

Guide d'utilisation des systèmes Dell™ OptiPlex™ GX270

Documentation sur votre ordinateur

- [Trouver des informations relatives à votre ordinateur](#)
- [Caractéristiques techniques](#)
- [Nettoyage de votre ordinateur](#)

Fonctionnalités avancées

- [Contrôle par technologie LegacySelect](#)
- [Facilité de gestion](#)
- [Sécurité](#)
- [Protection par mot de passe](#)
- [Configuration du système](#)
- [Amorçage à partir d'un périphérique USB](#)
- [Positionnement des cavaliers](#)
- [Bouton d'alimentation](#)
- [Hyper-Threading](#)
- [Gestion de l'alimentation électrique](#)

Ordinateur équipé d'une carte petit format

À propos de votre ordinateur

- [Vue avant](#)
- [Vue arrière](#)
- [À l'intérieur de votre ordinateur](#)
- [Composants de la carte système](#)
- [Fixation et retrait du piédestal de l'ordinateur](#)



Ajout et retrait de composants

- [Ouverture du capot de l'ordinateur](#)
- [Cartes d'adaptateur AGP et DVI](#)
- [Batterie](#)
- [Lecteurs](#)
- [Mémoire](#)
- [Microprocesseur](#)
- [Cartes PCI et ports série](#)
- [Fermeture du capot de l'ordinateur](#)

Petit ordinateur de bureau

À propos de votre ordinateur

- [Vue avant](#)
- [Vue arrière](#)
- [À l'intérieur de votre ordinateur](#)
- [Composants de la carte système](#)
- [Fixation et retrait du piédestal de l'ordinateur](#)



Ajout et retrait de composants

- [Ouverture du capot de l'ordinateur](#)
- [Cartes d'adaptateur AGP et DVI](#)
- [Batterie](#)
- [Lecteurs](#)
- [Mémoire](#)
- [Microprocesseur](#)
- [Cartes PCI et ports série](#)
- [Fermeture du capot de l'ordinateur](#)

Petit ordinateur mini-tour

À propos de votre ordinateur

- [Vue avant](#)
- [Vue arrière](#)
- [À l'intérieur de votre ordinateur](#)
- [Composants de la carte système](#)



Ajout et retrait de composants

- [Ouverture du capot de l'ordinateur](#)
- [Cartes d'adaptateur AGP et DVI](#)
- [Batterie](#)
- [Lecteurs](#)
- [Mémoire](#)
- [Microprocesseur](#)
- [Cartes PCI et ports série](#)
- [Fermeture du capot de l'ordinateur](#)

Problèmes liés à l'ordinateur et aux




Informations complémentaires

logiciels

[Résolution des problèmes](#)
[Dépannage avancé](#)
[Obtenir de l'aide](#)

[Fonctionnalités de Microsoft® Windows® XP](#)
[Glossaire](#)
[PRÉCAUTION : Instructions de sécurité](#)
[Précautions ergonomiques](#)
[Réglementations](#)
[Garantie et règle de retour](#)

Remarques, avis et précautions

-  **REMARQUE** : Une REMARQUE indique des informations importantes qui vous aident à mieux utiliser votre ordinateur.
-  **AVIS** : Un AVIS vous avertit d'un risque de dommage matériel ou de perte de données et vous indique comment éviter le problème.
-  **PRÉCAUTION** : Une PRÉCAUTION indique un risque potentiel d'endommagement du matériel, de blessure corporelle ou de mort. Dell recommande de ne pas installer la version originale de Windows XP (Gold) sur cette plate-forme.

Dell vous recommande de ne pas installer la version originale (Gold) de Windows XP sur cette plate-forme.

Abréviations et acronymes

Pour obtenir une liste complète des abréviations et des acronymes, reportez-vous au [glossaire](#).

Si vous avez acheté un ordinateur Dell™ série n, aucune des références faites dans ce document aux systèmes d'exploitation Microsoft® Windows® n'est applicable.

Les informations contenues dans ce document sont sujettes à modification sans préavis.
© 2004 Dell Inc. Tous droits réservés.

Toute reproduction sous quelque forme que ce soit sans l'autorisation écrite de Dell Inc. est strictement interdite.

Marques utilisées dans ce texte : Dell, le logo DELL, OptiPlex, Inspiron, Dimension, Latitude, Dell Precision, DellNet, Travellite, Dell OpenManage, PowerVault, Axim et PowerApp sont des marques de Dell Inc. ; Intel, Pentium et Celeron sont des marques déposées de Intel Corporation ; Microsoft, Windows NT, MS-DOS et Windows sont des marques déposées de Microsoft Corporation ; IBM et OS/2 sont des marques déposées de International Business Machines Corporation ; NetWare et Novell sont des marques déposées de Novell, Inc. ENERGY STAR est une marque déposée de l'agence américaine de protection de l'environnement (U.S. Environmental Protection Agency). En tant que partenaire du programme ENERGY STAR, Dell Inc. a fait en sorte que ce produit réponde aux normes définies par ce programme en matière d'optimisation de l'énergie.

D'autres marques et noms commerciaux peuvent être utilisés dans ce document pour faire référence aux entités se réclamant de ces marques et de ces noms ou à leurs produits. Dell Inc. dénie tout intérêt propriétaire dans les marques et les noms commerciaux autres que les siens.

Ce produit intègre une technologie de protection des droits d'auteur qui est protégée par des documents de méthode de certains brevets américains et d'autres droits de propriété intellectuelle détenus par Macrovision Corporation ainsi par que d'autres détenteurs de droits. L'utilisation de cette technologie de protection des droits d'auteur est soumise à l'autorisation de Macrovision Corporation ; elle est destinée exclusivement à une utilisation domestique et à des opérations limitées de visualisation, sauf autorisation spécifique de Macrovision Corporation. L'ingénierie inverse et le désassemblage sont interdits.

Modèles : DHP, DHS et DHM

Mai 2004 8Y945 Rév. A02

[Retour à la page du sommaire](#)

Dépannage avancé

Guide d'utilisation des systèmes Dell™ OptiPlex™ GX270

- [Diagnostics Dell](#)
 - [Réinstallation des pilotes](#)
 - [Utilisation de la fonction Restauration du système Microsoft® Windows® XP](#)
 - [Réinstallation de Microsoft Windows XP](#)
 - [Réinstallation de Microsoft Windows 2000](#)
 - [Résolution des problèmes d'incompatibilité logicielle ou matérielle](#)
-

Diagnostics Dell

Quand utiliser les Diagnostics Dell


Si vous rencontrez des difficultés avec votre ordinateur, procédez aux vérifications décrites sous la rubrique « [Résolution des problèmes](#) » et exécutez les Diagnostics Dell avant de contacter Dell pour obtenir une assistance technique. Exécuter les Diagnostics Dell peut vous aider à résoudre le problème sans contacter le service technique. Si vous contactez le service technique de Dell, les résultats des tests fournissent des informations importantes au personnel du support technique de Dell.

Les Diagnostics Dell vous permettent de :

- 1 tester un ou tous les périphériques
- 1 sélectionner les tests selon un symptôme du problème que vous rencontrez
- 1 sélectionner le nombre d'exécutions du test
- 1 suspendre le test si une erreur est détectée
- 1 accéder à des informations de l'aide décrivant les tests et périphériques
- 1 recevoir des messages d'état vous indiquant si les tests se sont déroulés sans problème
- 1 recevoir des messages d'erreur si des problèmes sont détectés

Démarrage des Diagnostics Dell

Il est recommandé d'imprimer ces procédures avant de commencer.


 **AVIS :** Utilisez les Diagnostics Dell pour tester uniquement votre ordinateur Dell™. L'emploi de ce programme avec d'autres ordinateurs peut générer des messages d'erreur.

[Ouvrez le programme de configuration du système](#), étudiez les informations de configuration de votre ordinateur et assurez-vous que le périphérique que vous souhaitez tester s'affiche dans le programme de configuration du système et qu'il est actif.

Démarrez les Diagnostics Dell à partir de votre disque dur ou du CD *Drivers and Utilities (Pilotes et utilitaires)* (également appelé *ResourceCD*).

Démarrage des Diagnostics Dell à partir de votre disque dur

1. Arrêtez l'ordinateur et redémarrez-le.
2. Lorsque le logo DELL™ apparaît, appuyez immédiatement sur <F12>.

 **REMARQUE :** Si un message indique qu'aucune partition des Diagnostics Dell n'a été trouvée, exécutez-les à partir du CD *Pilotes et utilitaires*.

Si vous attendez trop longtemps et que le logo Microsoft® Windows® apparaît, attendez encore jusqu'à ce que le bureau Windows s'affiche. Éteignez alors votre ordinateur par le biais du menu **Start (Démarrer)** et faites une nouvelle tentative.


3. Lorsque la liste des périphériques d'amorçage s'affiche, sélectionnez **Boot to Utility Partition (Initialiser à partir de l'utilitaire de diagnostics)** et appuyez sur <Entrée>.
4. Lorsque le **menu principal** des Diagnostics Dell s'affiche, sélectionnez le test à effectuer.

Démarrage des Diagnostics Dell à partir du CD Pilotes et utilitaires

1. Insérez le CD *Pilotes et utilitaires*.
2. Arrêtez l'ordinateur et redémarrez-le.

Lorsque le logo DELL apparaît, appuyez immédiatement sur <F12>.

Si vous attendez trop longtemps et que le logo Windows apparaît, attendez encore jusqu'à ce que le bureau Windows s'affiche. Éteignez alors votre ordinateur par le biais du menu **Start (Démarrer)** et faites une nouvelle tentative.

 **REMARQUE** : Cette fonctionnalité modifie la séquence d'initialisation pour une exécution uniquement. Lors du prochain démarrage, l'ordinateur s'initialise en fonction des périphériques spécifiés dans le programme de configuration du système.

3. Lorsque la liste des périphériques d'amorçage s'affiche, sélectionnez **IDE CD-ROM Device (périphérique CD-ROM IDE)** et appuyez sur <Entrée>.
4. Sélectionnez l'option **IDE CD-ROM Device (périphérique CD-ROM IDE)** à partir du menu d'initialisation du CD.
5. Sélectionnez l'option **Boot from CD-ROM (Initialiser à partir du CD-ROM)** à partir du menu s'affichant.
6. Tapez 1 pour démarrer le menu ResourceCD.
7. Tapez 2 pour démarrer les Diagnostics Dell.
8. Sélectionnez **Run Dell 32-bit Diagnostics (Exécuter les diagnostics Dell 32 bits)** dans la liste numérotée. Si plusieurs versions sont répertoriées, sélectionnez la version appropriée pour votre ordinateur.
9. Lorsque le **menu principal** des Diagnostics Dell s'affiche, sélectionnez le test à effectuer.

Menu principal des Diagnostics Dell

1. Une fois les Diagnostics Dell chargés et l'écran **Menu principal** affiché, cliquez sur le bouton de l'option qui vous intéresse.

 **REMARQUE** : Le numéro de service de votre ordinateur est situé en haut de chaque écran de test.

Option	Fonction
Express Test (Test rapide)	Exécute un test rapide des périphériques. En règle générale, ce test prend 10 à 20 minutes et n'exige aucune intervention de votre part. Exécutez le test rapide en premier pour augmenter la possibilité de déterminer le problème rapidement.
Extended Test (Test complet)	Exécute un test approfondi des périphériques. En règle générale, ce test prend une heure ou plus et nécessite que vous répondiez régulièrement à des questions.
Custom Test (Test personnalisé)	Teste un périphérique spécifique. Vous pouvez personnaliser les tests que vous souhaitez exécuter.
Symptom Tree (Arborescence des symptômes)	Répertorie les symptômes rencontrés les plus communs et vous permet de sélectionner un test selon le symptôme du problème auquel vous êtes confronté.

2. Si un problème est rencontré lors d'un test, un message affiche le code d'erreur et une description du problème. Notez le code d'erreur et la description du problème et suivez les instructions à l'écran.

Si vous ne pouvez pas résoudre le problème, [contactez Dell](#).


3. Si vous exécutez un test à partir de l'option **Custom Test (Test personnalisé)** ou **Symptom Tree (Arborescence des symptômes)**, cliquez sur l'onglet approprié décrit dans le tableau suivant pour obtenir plus d'informations.

Onglet	Fonction
Results (Résultats)	Affiche les résultats du test et les conditions d'erreur rencontrées.
Errors (Erreurs)	Affiche les conditions d'erreur rencontrées, les codes d'erreur et la description du problème.
Help (Aide)	Décrit le test et peut indiquer les conditions requises pour exécuter le test.
Configuration	Affiche la configuration matérielle du périphérique sélectionné. Les diagnostics Dell obtiennent des informations de configuration de tous les périphériques à partir du programme de configuration du système, de la mémoire et de divers tests internes et les affichent dans la liste des périphériques, dans le volet gauche de l'écran. La liste des périphériques risque de ne pas afficher les noms de tous les composants installés sur votre ordinateur ou de tous les périphériques reliés à celui-ci.
Parameters (Paramètres)	Vous permet de personnaliser le test en modifiant ses paramètres.

4. Lorsque les tests sont terminés, si vous exécutez les Diagnostics Dell à partir du CD *Pilotes et utilitaires*, retirez le CD.
5. Fermez l'écran de test pour revenir à l'écran **Menu principal**. Pour quitter les Diagnostics Dell et redémarrer l'ordinateur, fermez l'écran **Menu principal**.

Réinstallation des pilotes

Dell vous livre l'ordinateur avec les pilotes requis déjà installés ; aucune installation ou configuration supplémentaire n'est nécessaire.

 **AVIS** : Le CD *Pilotes et utilitaires* peut contenir des pilotes pour des systèmes d'exploitation qui ne sont pas installés sur votre ordinateur. Assurez-vous que vous installez les logiciels appropriés à votre système d'exploitation.

De nombreux pilotes, les pilotes de clavier par exemple, sont fournis avec votre système d'exploitation Microsoft® Windows®. Vous devez installer des pilotes si vous :

- 1 mettez à niveau votre système d'exploitation ;
- 1 réinstallez votre système d'exploitation ;
- 1 connectez ou installez un nouveau périphérique.

Identification des pilotes

Si vous rencontrez des difficultés avec un périphérique, identifiez le pilote à l'origine du problème et le mettez-le à niveau si nécessaire.

Windows XP

1. Cliquez sur le bouton **Démarrer** puis sur Panneau de configuration.
2. Sous Pick a Category (Choisissez une catégorie), cliquez sur Performance and Maintenance (Performances et maintenance).
3. Cliquez sur System (Système).
4. Dans la fenêtre Propriétés système, cliquez sur l'onglet Hardware (Matériel).
5. Cliquez sur Device Manager (Gestionnaire de périphériques).
6. Faites défiler la liste pour rechercher des périphériques comportant un point d'exclamation (un cercle jaune et un [!]) sur l'icône du périphérique.

Lorsqu'un point d'exclamation se trouve à côté du nom du périphérique, vous devez réinstaller le pilote ou installer un nouveau pilote.

Windows 2000

1. Cliquez sur le bouton **Start (Démarrer)**, pointez sur **Settings (Paramètres)**, puis cliquez sur **Control Panel (Panneau de configuration)**.
2. Double-cliquez sur **Système**.
3. Dans la fenêtre Propriétés système, cliquez sur l'onglet Hardware (Matériel).
4. Cliquez sur Device Manager (Gestionnaire de périphériques).
5. Faites défiler la liste pour rechercher des périphériques comportant un point d'exclamation (un cercle jaune et un [!]) sur l'icône du périphérique.

Lorsqu'un point d'exclamation se trouve à côté du nom du périphérique, vous devez réinstaller le pilote ou installer un nouveau pilote.

Réinstallation des pilotes et des utilitaires



AVIS : Le site Web de support technique de Dell, support.dell.com, et le CD *Pilotes et utilitaires* fournissent des pilotes compatibles avec les ordinateurs Dell™. Si vous installez des pilotes obtenus auprès d'autres sources, il se peut que votre ordinateur ne fonctionne pas correctement.

Utilisation de la fonction Restauration des pilotes de périphériques de Microsoft Windows XP

Si un problème apparaît sur votre ordinateur après avoir installé ou mis à jour le pilote, utilisez la fonction Restauration des pilotes de périphériques de Windows XP pour remplacer le pilote avec la version précédemment installée.

1. Cliquez sur le bouton **Démarrer** puis sur Panneau de configuration.
2. Sous Pick a Category (Choisissez une catégorie), cliquez sur Performance and Maintenance (Performances et maintenance).
3. Cliquez sur System (Système).
4. Dans la fenêtre Propriétés système, cliquez sur l'onglet Hardware (Matériel).
5. Cliquez sur Device Manager (Gestionnaire de périphériques).
6. Cliquez avec le bouton droit de la souris sur le lecteur qui a été installé, puis cliquez sur **Properties (Propriétés)**.
7. Cliquez sur l'onglet **Drivers (Pilotes)**.
8. Cliquez sur **Roll Back Driver (Revenir à la version précédente)**.

Si le programme [Restauration des pilotes de périphériques](#) ne corrige pas le problème, utilisez la fonction Restauration du système pour que votre ordinateur revienne à l'état de fonctionnement dans lequel il était avant que vous n'installiez le nouveau pilote.

Utilisation du CD Pilotes et utilitaires

Si le programme Restauration des pilotes de périphériques ou la fonction Restauration du système ne corrigent pas le problème, réinstallez le pilote à partir du CD *Pilotes et utilitaires* (également appelé *Resource CD*).



REMARQUE : Pour accéder à la documentation utilisateur et à la documentation relative aux pilotes de périphériques, utilisez le CD Pilotes et utilitaires pendant que votre ordinateur exécute Windows.

1. Insérez le CD *Pilotes et utilitaires*.

S'il s'agit de votre première utilisation du CD *Pilotes et utilitaires*, la fenêtre d'installation s'ouvre et vous indique que le CD va commencer l'installation. Cliquez sur OK puis suivez les invites du programme d'installation pour terminer l'installation.
2. Cliquez sur Next (Suivant) dans l'écran Welcome Dell System Owner (Vous êtes propriétaire d'un système Dell, bienvenue).
3. Effectuez les sélections appropriées pour System Model (Modèle du système), Operating System (Système d'exploitation), Device Type (Type de périphérique) et Topic (Rubrique).
4. Dans le menu déroulant **Topic (Rubrique)**, cliquez sur **My Drivers (Mes pilotes)**.

Le CD *Pilotes et utilitaires* analyse le système d'exploitation et les éléments matériels de votre ordinateur et affiche ensuite une liste de pilotes de périphériques pour la configuration de votre système.

5. Cliquez sur le pilote approprié puis suivez les instructions pour télécharger le pilote sur votre ordinateur.

Pour afficher la liste de tous les pilotes disponibles pour votre ordinateur, cliquez sur **Drivers (Pilotes)** dans le menu déroulant **Topic (Rubrique)**.

Pour accéder aux fichiers d'aide du CD Pilotes et utilitaires, cliquez sur le bouton marqué d'un point d'interrogation ou sur le lien **Aide** situé en haut de l'écran.

Utilisation de la fonction Restauration du système Microsoft® Windows® XP

La fonction Restauration du système restaure l'ordinateur à un état antérieur (sans affecter les fichiers de données) si les modifications apportées au matériel, aux logiciels ou aux paramètres du système empêchent l'ordinateur de fonctionner correctement. Reportez-vous au Centre d'aide et de support technique de Windows pour plus d'informations sur la fonction Restauration du système.

- ➔ **AVIS :** Effectuez régulièrement des sauvegardes de vos fichiers de données. La fonction Restauration du système ne gère pas et ne récupère pas vos fichiers de données.

Création d'un point de restauration

1. Cliquez sur le bouton **Start (Démarrer)**, puis sur **Help and Support (Aide et support)**.
2. Cliquez sur **System Restore (Restauration du système)**.
3. Suivez les instructions qui s'affichent à l'écran.

Restauration de l'ordinateur à un état antérieur

- ➔ **AVIS :** Avant de restaurer l'ordinateur à un état antérieur, enregistrez et fermez tous les fichiers, et quittez les programmes ouverts. Ne modifiez, n'ouvrez ou ne supprimez en aucun cas des fichiers ou des programmes tant que la restauration du système n'est pas terminée.

1. Cliquez sur le bouton **Start (Démarrer)**, pointez sur **All Programs (Tous les programmes)** → **Accessories (Accessoires)** → **System Tools (Outils système)**, puis cliquez sur **System Restore (Restauration du système)**.
2. Vérifiez que l'option **Restore my computer to an earlier time (Restaurer mon ordinateur à une heure antérieure)** est sélectionnée et cliquez sur **Next (Suivant)**.
3. Cliquez sur la date à laquelle vous souhaitez restaurer l'ordinateur.

L'écran **Select a Restore Point (Sélectionnez un point de restauration)** inclut un calendrier vous permettant de visualiser et de sélectionner les points de restauration. Toutes les dates du calendrier comportant des points de restauration apparaissent en gras.

4. Sélectionnez un point de restauration et cliquez sur **Next (Suivant)**.

Si une date du calendrier contient un seul point de restauration, ce dernier est sélectionné automatiquement. Si plusieurs points de restauration sont disponibles, cliquez sur celui que vous souhaitez utiliser.

5. Cliquez sur **Next (Suivant)**.

Une fois que la fonction Restauration du système termine la collecte des données, l'écran **Restoration Complete (Restauration terminée)** apparaît et l'ordinateur redémarre.

6. Une fois l'ordinateur redémarré, cliquez sur **OK**.

Pour changer de point de restauration, répétez les étapes précédentes en utilisant un autre point de restauration ou annulez la restauration.

Annulation de la dernière restauration du système

- ➔ **AVIS :** Avant d'annuler la dernière restauration du système, enregistrez et fermez tous les fichiers et les programmes ouverts. Ne modifiez, n'ouvrez ou ne supprimez en aucun cas des fichiers ou des programmes tant que la restauration du système n'est pas terminée.

1. Cliquez sur le bouton **Démarrer**, pointez sur **Tous les programmes** → **Accessoires** → **Outils système**, puis cliquez sur **Restauration du système**.
2. Cliquez sur **Undo my last restoration (Annuler ma dernière restauration)** et cliquez sur **Next (Suivant)**.
3. Cliquez sur **Next (Suivant)**.

L'écran Restauration du système s'affiche et l'ordinateur redémarre.

4. Une fois l'ordinateur redémarré, cliquez sur **OK**.

Activation de la fonctionnalité Restauration du système

Si vous réinstallez Windows XP avec moins de 200 Mo d'espace disponible sur le disque dur, la fonction Restauration du système est automatiquement désactivée. Pour vérifier si la fonction Restauration du système est activée :

1. Cliquez sur le bouton **Démarrer**, puis sur **Panneau de configuration**.
2. Cliquez sur **Performance and Maintenance (Performances et maintenance)**.
3. Cliquez sur **System (Système)**.

4. Cliquez sur l'onglet **System Restore (Restauration du système)**.
5. Vérifiez que la case à cocher **Turn off System Restore (Désactiver la Restauration du système)** est désactivée.

Réinstallation de Microsoft Windows XP

Avant de réinstaller

Si vous envisagez de réinstaller le système d'exploitation Windows XP pour résoudre un problème avec un pilote récemment installé, utilisez la fonction [Restauration du système](#) pour que votre système d'exploitation revienne à l'état de fonctionnement dans lequel il était avant que vous n'installiez le nouveau pilote de périphérique.

- ➔ **AVIS :** Avant d'effectuer l'installation, sauvegardez tous les fichiers de données de votre disque dur principal. Pour les configurations de disque dur conventionnelles, le disque dur principal correspond au premier disque dur détecté par l'ordinateur.

Pour réinstaller Windows XP, vous devez disposer des éléments suivants :

1. CD *Système d'exploitation* Dell
1. *ResourceCD* Dell

- 📌 **REMARQUE :** Le *ResourceCD* Dell contient les pilotes installés lors de l'assemblage de l'ordinateur. Utilisez le *ResourceCD* pour charger les pilotes requis, y compris ceux nécessaires si votre ordinateur est équipé d'un contrôleur RAID (Redundant Array of Independent Disks).

1. Clé du produit (Numéro d'identification du produit) _____

- 📌 **REMARQUE :** La clé du produit correspond au numéro inscrit sur l'étiquette de code à barres située sur la partie externe du capot de votre ordinateur. Dans certains cas, un message d'invite peut vous demander de saisir la clé du produit lorsque vous utilisez le CD *Système d'exploitation*.

Réinstallation de Windows XP

Pour réinstaller Windows XP, suivez toutes les étapes des sections suivantes, dans l'ordre indiqué.

Le processus de réinstallation peut prendre de 1 à 2 heures pour s'effectuer. Après avoir réinstallé le système d'exploitation, vous devez également réinstaller les pilotes de périphériques, le programme anti-virus et d'autres logiciels.

- ➔ **AVIS :** Le CD *Operating System (Système d'exploitation)* fournit des options permettant la réinstallation de Windows XP. Ces options peuvent écraser les fichiers et affecter les programmes installés sur votre disque dur. Par conséquent, ne réinstallez pas votre Windows XP à moins qu'un membre de l'équipe du support technique de Dell ne vous le demande.
- ➔ **AVIS :** Pour éviter des conflits avec Windows XP, vous devez désactiver toute protection anti-virus installée sur votre système avant de réinstaller Windows XP. Pour obtenir des instructions, consultez la documentation qui accompagne le logiciel.

Initialisation à partir du CD Système d'exploitation.

1. Enregistrez et fermez tous les fichiers et les programmes ouverts.
2. Insérez le CD *Système d'exploitation*. Si aucun programme ne démarre automatiquement, quittez le programme avant de continuer.
3. Arrêtez l'ordinateur à l'aide du menu **Start (Démarrer)** et redémarrez l'ordinateur.
4. Lorsque le logo DELL™ apparaît, appuyez immédiatement sur <F12>.


Si le logo du système d'exploitation apparaît, patientez jusqu'à l'affichage du bureau Windows, éteignez de nouveau l'ordinateur et réessayez.


5. Appuyez sur les touches de direction pour sélectionner **CD-ROM**, puis appuyez sur <Entrée>.
6. Appuyez sur une touche lorsque le message **Press any key to boot from CD** (Appuyez sur une touche pour démarrer à partir du CD) s'affiche à l'écran.

Installation de Windows XP

1. Lorsque l'écran **Windows XP Setup (Installation de Windows XP)** s'affiche, appuyez sur <Entrée> pour sélectionner **To set up Windows now (Pour installer Windows maintenant)**.
2. Lisez les informations de l'écran **Microsoft Windows Licensing Agreement (contrat de licence Microsoft Windows Licensing)** puis appuyez sur <F8> pour accepter le contrat de licence.
3. Si Windows XP est déjà installé sur votre ordinateur et si vous souhaitez récupérer les données Windows XP en cours, tapez **r** pour sélectionner l'option de réparation, puis retirez le CD du lecteur.
4. Si vous voulez installer une nouvelle copie de Windows XP, appuyez sur <Échap> pour sélectionner cette option.
5. Appuyez sur <Entrée> pour sélectionner la partition en surbrillance (recommandé), puis suivez les instructions qui s'affichent à l'écran.


L'écran **Configuration Windows XP** s'affiche et le système d'exploitation commence la copie des fichiers et l'installation des périphériques. L'ordinateur redémarre automatiquement à plusieurs reprises.

 **REMARQUE :** Le temps nécessaire à la configuration dépend de la taille du disque dur et de la vitesse de votre ordinateur.

 **AVIS :** N'appuyez pas sur aucune touche lorsque le message suivant s'affiche : *Press any key to boot from CD* (Appuyez sur une touche pour démarrer à partir du CD).


6. Lorsque l'écran **Regional and Language Options (Options régionales et linguistiques)** s'affiche, sélectionnez les paramètres appropriés, puis cliquez sur **Suivant**.
7. Entrez votre nom et celui de votre société (facultatif) dans la fenêtre **Personalize Your Software (Personnalisez votre logiciel)**, puis cliquez sur **Suivant**.
8. Si vous réinstallez *Windows XP Édition Familiale*, entrez un nom pour votre ordinateur (ou acceptez le nom proposé) lorsque la fenêtre **What's your computer's name (Quel est le nom de votre ordinateur ?)** s'affiche, puis cliquez sur **Suivant**.
Si vous réinstallez Windows XP Professionnel, entrez un nom pour votre ordinateur (ou acceptez le nom proposé) ainsi qu'un mot de passe lorsque la fenêtre **Computer Name and Administrator Password (Nom de l'ordinateur et mot de passe Administrateur)** s'affiche, puis cliquez sur **Suivant**.
9. Si l'écran **Modem Dialing Information (Informations de numérotation pour le modem)** apparaît, entrez les informations requises puis cliquez sur **Suivant**.
10. Entrez la date, l'heure et le fuseau horaire dans la fenêtre **Date and Time Settings (Paramètres de la date et de l'heure)** puis cliquez sur **Suivant**.
11. Si l'écran **Networking Settings (Paramètres de gestion de réseau)** apparaît, cliquez sur **Typical (Standard)**, puis sur **Suivant**.
12. Si vous réinstallez Windows XP Professionnel et que vous êtes invité à fournir des informations complémentaires concernant votre configuration réseau, indiquez vos choix. Si vous n'êtes pas sûr de vos paramètres, acceptez les sélections par défaut.

Windows XP installe les composants du système d'exploitation et configure l'ordinateur. L'ordinateur redémarre automatiquement.

 **AVIS :** N'appuyez pas sur aucune touche lorsque le message suivant s'affiche : *Press any key to boot from CD* (Appuyez sur une touche pour démarrer à partir du CD).

13. Lorsque l'écran **Bienvenue dans Microsoft** s'affiche, cliquez sur **Suivant**.
14. Lorsque le message *How will this computer connect to the Internet?* (Comment cet ordinateur sera-t-il connecté à Internet ?) s'affiche, cliquez sur **Skip (Ignorer)**.
15. Lorsque l'écran **Ready to register with Microsoft? (êtes-vous prêt à enregistrer auprès de Microsoft ?)** apparaît, sélectionnez **No, not at this time (non, pas maintenant)** puis cliquez sur **Suivant**.
16. Lorsque l'écran **Who will use this computer? (Qui va utiliser cet ordinateur ?)** apparaît, vous pouvez entrer jusqu'à 5 utilisateurs. Cliquez sur **Suivant**.
17. Cliquez sur **Finish (Terminer)** pour terminer la configuration et retirez le CD du lecteur.
18. Réinstallez les pilotes appropriés à l'aide du *ResourceCD*.
19. Réinstallez votre logiciel anti-virus.

Réinstallation de Microsoft Windows 2000

 **AVIS :** Le CD *Operating System (Système d'exploitation)* fournit des options permettant la réinstallation de Windows XP. Ces options peuvent écraser les fichiers et affecter les programmes installés sur votre disque dur. Par conséquent, ne réinstallez pas votre Windows XP à moins qu'un membre de l'équipe du support technique de Dell ne vous le demande.

Le processus de réinstallation peut prendre de 1 à 2 heures pour s'effectuer. Après avoir réinstallé le système d'exploitation, vous devez également réinstaller les pilotes de périphériques, le programme anti-virus et d'autres logiciels.

1. Enregistrez et fermez tous les fichiers et les programmes ouverts.
2. Insérez le CD *Système d'exploitation*. Si aucun programme ne démarre automatiquement, quittez le programme avant de continuer.
3. Arrêtez l'ordinateur à l'aide du menu **Start (Démarrer)** et redémarrez l'ordinateur.
4. Lorsque le logo DELL™ apparaît, appuyez immédiatement sur <F12>.

Si le logo du système d'exploitation apparaît, patientez jusqu'à l'affichage du bureau Windows, éteignez de nouveau l'ordinateur et réessayez.

5. Appuyez sur les touches de direction pour sélectionner **CD-ROM**, puis appuyez sur <Entrée>.
6. Appuyez sur une touche lorsque le message *Press any key to boot from CD* (Appuyez sur une touche pour démarrer à partir du CD) s'affiche à l'écran.
7. Lorsque la fenêtre **Windows 2000 Setup (Installation de Windows 2000)** s'affiche, assurez-vous que l'option **To set up Windows 2000 now, press ENTER (Pour installer Windows 2000 maintenant, appuyez sur ENTRÉE)** est en surbrillance. Appuyez ensuite sur <Entrée>.
8. Lorsque la fenêtre **Windows 2000 Professional Setup (Installation de Windows 2000 Professionnel)** s'affiche, appuyez sur les touches de direction pour sélectionner l'option de partition Windows 2000 souhaitée. Appuyez ensuite sur la touche correspondant à l'option de partition choisie.
9. Lorsque la fenêtre **Installation de Windows 2000 Professionnel** s'affiche à nouveau, appuyez sur les touches de direction pour sélectionner le type de système de fichiers que Windows 2000 doit utiliser, puis appuyez sur <Entrée>.
10. Appuyez de nouveau sur <Entrée> pour redémarrer l'ordinateur.
11. Cliquez sur **Suivant** lorsque la fenêtre **Welcome to the Windows 2000 Setup Wizard (Assistant Installation de Windows 2000)** s'affiche.
12. Lorsque l'écran **Paramètres régionaux** s'affiche, sélectionnez votre région, puis cliquez sur **Suivant**.

13. Entrez votre nom et celui de votre société dans la fenêtre **Personalize Your Software (Personnalisez votre logiciel)**, puis cliquez sur **Suivant**.
14. Entrez la clé du produit Windows, imprimée sur l'étiquette Microsoft qui se trouve sur votre ordinateur. Cliquez ensuite sur **Suivant**.
15. Lorsque la fenêtre **Computer Name and Administrator Password (Nom de l'ordinateur et mot de passe Administrateur)** s'affiche, entrez un nom pour votre ordinateur ainsi qu'un mot de passe, si vous le souhaitez. Cliquez ensuite sur **Suivant**.
16. Entrez la date et l'heure dans la fenêtre **Paramètres de la date et de l'heure** puis cliquez sur **Suivant**.

Windows 2000 installe les composants et configure l'ordinateur.

17. Lorsque la fenêtre **Completing the Windows 2000 Setup Wizard (Fin de l'exécution de l'Assistant Installation de Windows 2000)** s'affiche, retirez le CD du lecteur et cliquez sur **Terminer**.

L'ordinateur redémarre automatiquement.

18. Réinstallez les pilotes appropriés à l'aide du CD *Pilotes et utilitaires*.
19. Réinstallez votre logiciel anti-virus.

Résolution des problèmes d'incompatibilité logicielle et matérielle

Microsoft Windows XP

Des conflits d'interruption (IRQ) Windows XP se produisent lorsqu'un périphérique n'est pas détecté lors de l'installation du système d'exploitation ou lorsqu'il est détecté mais qu'il n'est pas correctement configuré.

Pour rechercher des conflits sur un ordinateur exécutant Windows XP :

1. Cliquez sur le bouton **Démarrer**, puis sur **Panneau de configuration**.
2. Cliquez sur **Performance and Maintenance (Performances et maintenance)** puis sur **System (Système)**.
3. Cliquez sur l'onglet **Hardware (Matériel)**, puis sur **Device Manager (Gestionnaire de périphériques)**.
4. Dans la liste **Gestionnaire de périphériques**, vérifiez l'absence de conflits avec les autres périphériques.

Les conflits sont indiqués par un point d'exclamation jaune (!) situé en regard du périphérique qui est à l'origine du conflit ou par un x rouge (x) lorsque le périphérique a été désactivé.

5. Double-cliquez sur un conflit pour afficher la fenêtre **Properties (Propriétés)**.

En cas de conflit d'IRQ, la zone **Device status (État du périphérique)** de la fenêtre **Properties (Propriétés)** indique les autres cartes ou périphériques qui partagent cette IRQ.

6. Résoudre les conflits en reconfigurant les périphériques ou retirant les périphériques du **gestionnaire de périphérique**.

Pour utiliser l'utilitaire de résolution de problèmes matériels de Windows XP :

1. Cliquez sur le bouton **Start (Démarrer)**, puis sur **Help and Support (Aide et support)**.
2. Tapez hardware troubleshooter (utilitaire de résolution de problèmes matériels) dans le champ **Search (Rechercher)**, puis cliquez sur la flèche pour lancer la recherche.
3. Cliquez sur **Hardware Troubleshooter (Utilitaire de résolution de problèmes matériels)** dans la liste **Search Results (Résultats de la recherche)**.
4. Dans la liste **Utilitaire de résolution de problèmes matériels**, cliquez sur **Je dois résoudre un problème matériel sur mon ordinateur**, puis sur **Suivant**.

Windows 2000

Pour rechercher des conflits sur un ordinateur exécutant Windows 2000 :

1. Cliquez sur le bouton **Démarrer**, pointez sur **Paramètres**, puis cliquez sur **Panneau de configuration**.
2. Dans la fenêtre **Control Panel (Panneau de configuration)**, double-cliquez sur **System (Système)**.
3. Cliquez sur l'onglet **Hardware (Matériel)**.
4. Cliquez sur **Device Manager (Gestionnaire de périphériques)**.
5. Cliquez sur **View (Afficher)** puis sur **Resources by connection (Ressources par connexion)**.
6. Double-cliquez sur **Interrupt request (IRQ) [Requête d'interruption (IRQ)]** pour afficher les affectations d'IRQ.

Les conflits sont indiqués par un point d'exclamation jaune (!) situé en regard du périphérique qui est à l'origine du conflit ou par un x rouge (x) lorsque le périphérique a été désactivé.

7. Double-cliquez sur un conflit pour afficher la fenêtre **Properties (Propriétés)**.

En cas de conflit d'IRQ, la zone **Device status (État du périphérique)** de la fenêtre **Properties (Propriétés)** indique les autres cartes ou périphériques qui partagent cette IRQ.

8. Résoudre les conflits en reconfigurant les périphériques ou en retirant les périphériques du gestionnaire de périphérique.

Pour utiliser l'utilitaire de résolution de problèmes matériels de Windows 2000 :

1. Cliquez sur le bouton **Start (Démarrer)**, puis sur **Help (Aide)**.
 2. Cliquez sur **Troubleshooting and Maintenance (Dépannage et maintenance)** sous l'onglet **Contents (Sommaire)**, cliquez sur **Windows 2000 troubleshooters (Utilitaires de résolution de problèmes de Windows 2000)**, puis sur **Hardware (Matériel)**.
 3. Dans la liste **Utilitaire de résolution de problèmes matériels**, cliquez sur **Je dois résoudre un problème matériel sur mon ordinateur**, puis sur **Suivant**.
-

[Retour à la page du sommaire](#)

[Retour à la page du sommaire](#)

Fonctionnalités avancées

Guide d'utilisation des systèmes Dell™ OptiPlex™ GX270

- [Contrôle par technologie LegacySelect](#)
- [Facilité de gestion](#)
- [Sécurité](#)
- [Protection par mot de passe](#)
- [Configuration du système](#)
- [Amorçage à partir d'un périphérique USB](#)
- [Positionnement des cavaliers](#)
- [Bouton d'alimentation](#)
- [Hyper-Threading](#)
- [Gestion de l'alimentation électrique](#)

Contrôle par technologie LegacySelect

Le contrôle par technologie LegacySelect offre des solutions entièrement héritées, à héritage réduit ou sans héritage basées sur des plates-formes courantes, des images de disque dur et des procédures de dépannage. Le contrôle est donné aux administrateurs via le programme de configuration du système, l'assistant du service informatique Dell OpenManage™ ou l'intégration d'usine personnalisée Dell™.

LegacySelect permet aux administrateurs d'activer ou de désactiver électroniquement des périphériques multimédia et des connecteurs incluant des connecteurs USB et série, un connecteur parallèle, des emplacements PCI, un lecteur de disquette et une souris PS/2. Les connecteurs et les ressources multimédia désactivés rendent les ressources disponibles. Vous devez redémarrer l'ordinateur pour que la modification devienne effective.

Facilité de gestion

Format ASF (Alert Standard Format)

ASF est une norme de gestion DMTF qui spécifie des techniques d'alerte en amont du système d'exploitation ou sans système d'exploitation. Cette norme est conçue pour générer une alerte en cas de conditions anormales ou de problèmes potentiels de sécurité lorsque le système d'exploitation est en veille ou que l'ordinateur est éteint. ASF est conçu pour remplacer toutes les technologies d'alerte sans système d'exploitation.

Votre ordinateur prend en charge les alertes ASF version 1.0 et les fonctionnalités à distance suivantes :

Alerte	Description
Châssis : Chassis Intrusion (Intrusion dans l'unité centrale) - Physical Security Violation/Chassis Intrusion (Violation de la sécurité physique/Intrusion dans l'unité centrale)- Physical Security Violation Event Cleared (Événement Violation de la sécurité physique terminé)	Le châssis de l'ordinateur a été ouvert ou l'alerte d'intrusion dans l'unité centrale est terminée.
BIOS : Corrupt BIOS/Corrupt BIOS Cleared (BIOS endommagé/BIOS endommagé réparé)	La BIOS a été endommagée ou le BIOS endommagé a été réparé.
Amorçage : Failure to Boot to BIOS (Impossible de démarrer à partir du BIOS)	Le BIOS ne s'est pas complètement chargé lors de l'initialisation.
Mot de passe : System Password Violation (Violation du mot de passe système)	Le mot de passe système n'est pas valide (l'alerte apparaît après 3 tentatives ayant échoué).
Microprocesseur : CPU DOA Alert/CPU DOA Alert Cleared (Alerte CPU DOA/Alerte CPU DOA résolue)	Le microprocesseur ne fonctionne pas.
Pulsations : Entity Presence (Présence de l'entité)	Des pulsations périodiques ont été transmises pour vérifier la présence du système.
Cooling Device (Dispositif de refroidissement) : Generic Critical Fan Failure/Generic Critical Fan Failure Cleared (Panne de ventilateur critique générique/Panne de ventilateur critique générique réparée)	La vitesse (tours par minute) du ventilateur dépasse les limites ou le problème de vitesse (tours par minute) du ventilateur a été résolu.
Connectivité : Ethernet Connectivity Enabled/Ethernet Connectivity Disabled (Connectivité Ethernet activée/Connectivité Ethernet désactivée)	La connectivité Ethernet est activée ou désactivée.

Pour plus d'informations sur l'implémentation de l'ASF Dell, consultez le *ASF User's Guide (Guide d'utilisation ASF)* et le *ASF Administrator's Guide (Guide de l'administrateur ASF)*, disponibles sur le site Web du support technique Dell, support.dell.com.

Assistant du service informatique Dell OpenManage

L'assistant du service informatique configure, gère et contrôle les ordinateurs et les autres périphériques sur un réseau d'entreprise. L'assistant du service informatique gère les biens, les configurations, les événements (alertes) et la sécurité des ordinateurs munis de logiciels de gestion classiques. Il prend en charge les instrumentations compatibles avec les normes SNMP, DMI et CIM.

L'instrumentation du client OpenManage Dell, basée sur DMI et CIM, est disponible pour votre ordinateur. Pour plus d'informations sur l'assistant du service informatique, consultez le *Dell OpenManage IT Assistant User's Guide (Guide d'utilisation de l'assistant du service informatique OpenManage Dell)* disponible sur le site Web du support technique Dell, support.dell.com.

Instrumentation du client OpenManage Dell


L'instrumentation du client OpenManage Dell est un logiciel qui permet aux programmes de gestion à distance, l'assistant du service informatique par exemple, d'affecter les tâches suivantes :

- 1 accéder aux informations relatives à votre ordinateur, le nombre de processeurs et le système d'exploitation utilisé par exemple
- 1 gérer l'état de votre ordinateur pour détecter les alertes de températures des sondes ou les alertes d'échec du disque dur des périphériques de stockage
- 1 modifier l'état de votre ordinateur, mettre à jour le BIOS ou éteindre l'ordinateur à distance par exemple

Un système géré est un système sur lequel est configuré l'instrumentation du client OpenManage Dell sur un réseau utilisant l'assistant du service informatique. Pour plus d'informations sur l'instrumentation du client OpenManage Dell, consultez le *Dell OpenManage Client Instrumentation User's Guide (Guide d'utilisation de l'instrumentation du client OpenManage Dell)* disponible sur le site Web du support technique Dell, support.dell.com.

Sécurité

Détection d'une intrusion dans le châssis

 **REMARQUE** : Lorsque le mot de passe de configuration est activé, vous devez connaître ce mot de passe pour réinitialiser le paramètre **Chassis Intrusion (intrusion dans le châssis)**.

Cette fonctionnalité détecte que l'unité centrale a été ouverte et alerte l'utilisateur. Pour modifier le paramètre **Chassis Intrusion (intrusion dans le châssis)** :

1. [Ouvrez le programme de configuration du système](#).
2. Appuyez sur la flèche vers le bas pour atteindre l'option **System Security (système de sécurité)**.
3. Appuyez sur <Entrée> pour accéder au menu déroulant de l'option **System Security (système de sécurité)**.
4. Appuyez sur la flèche vers le bas pour atteindre l'option **Chassis Intrusion (intrusion dans l'unité centrale)**.
5. Appuyez sur la barre d'espace pour sélectionner un paramètre d'option.
6. Quittez le programme de configuration du système.

Paramètres de l'option

- 1 **Enabled (activé)** - si le capot de l'ordinateur est ouvert, le paramètre devient **Detected (détecté)**, et le message d'alerte suivant s'affiche durant la procédure d'amorçage du prochain démarrage de l'ordinateur :

Alert! Cover was previously removed. (Alerte ! Le capot a été retiré.)

Pour réinitialiser le paramètre **Detected (détecté)**, [ouvrez le programme de configuration du système](#). Dans l'option **Chassis Intrusion (intrusion dans le châssis)**, appuyez sur la flèche vers la droite ou vers la gauche pour sélectionner **Reset (Réinitialiser)** puis sélectionnez **Enabled (activé)**, **Enabled-Silent (activé-silencieux)** ou **Disabled (désactivé)**.

- 1 **Enabled-Silent (activé-silencieux)** (par défaut) - si le capot de l'ordinateur est ouvert, le paramètre devient **Detected (détecté)**. Aucun message d'alerte ne s'affiche durant la séquence d'amorçage du prochain démarrage de l'ordinateur.
- 1 **Disabled (désactivé)** - aucune surveillance des intrusions n'est effectuée et aucun message ne s'affiche.

Anneau du cadenas et emplacement pour câble de sécurité

Utilisez l'une des méthodes suivantes pour fixer votre ordinateur :

- 1 Utilisez un cadenas seul ou un cadenas et un câble de sécurité à boucle dans l'anneau prévu à cet effet situé à l'arrière de l'ordinateur.


Un cadenas seul empêche l'ouverture de l'ordinateur.

Un câble de sécurité à boucle enroulé autour d'un objet stationnaire et utilisé conjointement avec le cadenas peut empêcher le déplacement de l'ordinateur.
- 1 Attachez un dispositif antivol disponible dans le commerce à l'emplacement pour câble de sécurité situé à l'arrière de l'ordinateur.


 **REMARQUE** : Avant d'acheter un dispositif antivol, assurez-vous qu'il correspond au type d'emplacement pour câble de sécurité de votre ordinateur.

Les dispositifs antivol sont généralement composés d'un câble galvanisé muni d'un dispositif de verrouillage et de sa clé. Dell recommande l'utilisation d'un verrou Kensington. La documentation fournie avec le périphérique contient des instructions d'installation.

Protection par mot de passe

 **AVIS** : Même si les mots de passe protègent les données sur votre ordinateur, ils ne sont pas infaillibles. Si vos données nécessitent une plus grande sécurité, il vous incombe d'obtenir et d'utiliser en plus d'autres systèmes de protection, comme des programmes de cryptage de données.

Mot de passe système

-  **AVIS :** Si vous laissez votre ordinateur allumé sans surveillance, sans qu'un mot de passe ne soit affecté, ou si vous ne verrouillez pas votre ordinateur de sorte que quelqu'un puisse désactiver votre mot de passe en modifiant le positionnement du cavalier, n'importe qui peut accéder aux données stockées sur votre disque dur.

Paramètres de l'option

Vous ne pouvez pas modifier ou saisir un nouveau mot de passe système si l'une des deux options suivantes est affichée :

- 1 **Enabled (Activé)** - Un mot de passe système est affecté.
- 1 **Disabled (Désactivé)** - Le mot de passe système est désactivé par un positionnement de cavalier qui se trouve sur la carte système.

Vous ne pouvez affecter un mot de passe système que lorsque l'option suivante est affichée :

- 1 **Not Enabled (Non activé)** - Aucun mot de passe système n'a été affecté et le cavalier du mot de passe de la carte système est en position d'activation (position par défaut).

Affectation d'un mot de passe système

Pour sortir du champ sans affecter de mot de passe système, appuyez sur <Tab> ou sur la combinaison de touches <Maj><Tab> pour passer dans un autre champ, ou encore appuyez sur <Échap> à tout moment avant d'avoir achevé l'étape 5.

1. [Ouvrez le programme de configuration du système](#) et vérifiez que **Password Status (Statut du mot de passe)** a la valeur **Unlocked (Déverrouillé)**.
2. Sélectionnez **System Password (Mot de passe système)**, puis appuyez sur la touche de direction Gauche ou Droite.

Le nom de l'option devient **Enter Password (Entrez le mot de passe)**, suivi d'un champ vide entre crochets pouvant contenir 32 caractères.

3. Tapez votre nouveau mot de passe système.

Vous pouvez utiliser jusqu'à 32 caractères. Pour effacer un caractère lors de la saisie de votre mot de passe, appuyez sur <Retour arrière> ou sur la touche de direction Gauche. Le mot de passe ne fait pas la distinction majuscule/minuscule.

Certaines combinaisons de touches ne sont pas acceptées. Si vous entrez l'une de ces combinaisons, le haut-parleur émet un signal sonore.

Pour chaque caractère tapé (y compris l'espace), un espace réservé s'affiche dans le champ.

4. Appuyez sur <Entrée>.

Si le nouveau mot de passe système comporte moins de 32 caractères, des espaces réservés remplissent la totalité du champ. L'option **Verify Password (Vérifier le mot de passe)** s'affiche ensuite, suivi d'un autre champ vide entre crochets pouvant également contenir 32 caractères.

5. Pour confirmer votre mot de passe, tapez-le une seconde fois puis appuyez sur <Entrée>.

Le paramètre du mot de passe prend alors la valeur **Enabled (Activé)**.

6. Quittez le programme de configuration du système.

La protection par mot de passe prend effet lors du redémarrage de l'ordinateur.

Saisie de votre mot de passe système

Lorsque vous démarrez ou redémarrez votre ordinateur, l'une des invites suivantes s'affiche à l'écran.

Si **Password Status (Statut du mot de passe)** a pour valeur **Unlocked (Déverrouillé)** :

```
Type in the password and (Tapez le mot de passe et)
- press <ENTER> to leave password security enabled. (appuyez sur <ENTRÉE> pour que la sécurité par mot de passe reste activée.)
- press <CTRL><ENTER> to disable password security. (appuyez sur <CTRL><ENTRÉE> pour désactiver la sécurité par mot de passe.)
Enter password: (Entrez le mot de passe :)
```

Si **Password Status (Statut du mot de passe)** a pour valeur **Unlocked (Déverrouillé)** :

```
Type the password and press <Enter>. (Tapez le mot de passe et appuyez sur <Entrée>.)
```

Si vous avez affecté un mot de passe de configuration, l'ordinateur accepte ce mot de passe comme autre mot de passe système.


Si vous tapez un mot de passe système incorrect ou incomplet, le message suivant s'affiche à l'écran :

```
** Incorrect password. (Mot de passe incorrect.) **
```

Si vous tapez une nouvelle fois un mot de passe système incorrect ou incomplet, le même message s'affiche à l'écran. Si, pour la troisième fois consécutive, vous tapez un mot de passe système incorrect ou incomplet, l'ordinateur affiche le message suivant :

```
** Incorrect password. (Mot de passe incorrect.) **
Number of unsuccessful password attempts: (Nombre d'échecs de saisie de mot de passe :) 3
System Halted! (Le système s'est arrêté !) Must power down. (Il doit être éteint.)
```

Même après avoir éteint puis rallumé votre ordinateur, le message précédent s'affiche à chaque fois que vous tapez un mot de passe système incorrect ou incomplet.

 **REMARQUE** : Vous pouvez utiliser le paramètre Password Status (Statut du mot de passe) conjointement avec les paramètres System Password (Mot de passe système) et Setup Password (Mot de passe de configuration) pour protéger davantage votre ordinateur des modifications non autorisées.

Suppression ou modification d'un mot de passe système existant

1. [Ouvrez le programme de configuration du système](#) et vérifiez que Password Status (Statut du mot de passe) a la valeur **Unlocked (Déverrouillé)**.
2. Redémarrez votre ordinateur.
3. Lorsque vous y êtes invité, tapez le mot de passe système.
4. Appuyez sur <Ctrl><Entrée> pour désactiver le mot de passe existant.
5. Confirmez que l'option **System Password (Mot de passe système)** a pour valeur **Not Enabled (Non activé)**.

Si la valeur **Not Enabled (Non activé)** est affichée, le mot de passe système est supprimé. Si la valeur **Not Enabled (Non activé)** n'est pas affichée, appuyez sur <Alt> pour redémarrer l'ordinateur, puis répétez les [étapes 3 à 5](#).

Pour affecter un nouveau mot de passe, suivez la procédure décrite à la section « [Affectation d'un mot de passe système](#) ».

6. Quittez le programme de configuration du système.


Mot de passe de configuration

Paramètres de l'option

- 1 **Enabled (Activé)** - Ne permet pas l'affectation de mots de passe de configuration ; les utilisateurs doivent entrer un mot de passe de configuration pour modifier la configuration du système.
- 1 **Not Enabled (Non activé)** - Permet l'affectation de mots de passe de configuration ; la fonctionnalité de mot de passe est activée mais aucun mot de passe n'est affecté.

Affectation d'un mot de passe de configuration

Le mot de passe de configuration peut être identique au mot de passe système.

 **REMARQUE** : Si les deux mots de passe sont différents, le mot de passe de configuration peut être utilisé comme autre mot de passe système. Toutefois, le mot de passe système ne peut pas être utilisé à la place du mot de passe de configuration.

1. [Ouvrez le programme de configuration du système](#) et vérifiez que Setup Password (Mot de passe de configuration) a la valeur **Not Enabled (Non activé)**.

2. Sélectionnez Setup Password (Mot de passe de configuration), puis appuyez sur la touche de direction Gauche ou Droite.

L'ordinateur vous invite à taper et à vérifier le mot de passe. Si vous tapez un caractère non autorisé, l'ordinateur émet un signal sonore.

3. Tapez puis vérifiez le mot de passe.

Une fois le mot de passe vérifié, le paramètre Setup Password (Mot de passe de configuration) prend la valeur **Enabled (Activé)**. Lors de la prochaine ouverture du [programme de configuration du système](#), l'ordinateur vous demandera votre mot de passe de configuration.


4. Quittez le programme de configuration du système.

La modification du paramètre Setup Password (Mot de passe de configuration) est effective immédiatement (il n'est pas nécessaire de redémarrer l'ordinateur).

Fonctionnement de votre ordinateur avec un mot de passe de configuration activé

Lorsque vous [ouvrez le programme de configuration du système](#), l'option Setup Password (Mot de passe de configuration) est sélectionnée, vous invitant à taper le mot de passe.

Si vous ne tapez pas le mot de passe correct, l'ordinateur vous permet d'afficher, mais non de modifier, les options de configuration du système.

 **REMARQUE** : Vous pouvez utiliser l'option Password Status (Statut du mot de passe) conjointement avec l'option Setup Password (Mot de passe de configuration) pour protéger le mot de passe système des modifications non autorisées.

Suppression ou modification d'un mot de passe de configuration existant

Pour modifier un mot de passe de configuration existant, vous devez connaître ce mot de passe.


1. [Ouvrez le programme de configuration du système](#).
2. À l'invite, tapez le mot de passe de configuration.
3. Sélectionnez Setup Password (Mot de passe de configuration), puis appuyez sur la touche de direction Gauche ou Droite pour supprimer le mot de passe de configuration existant.


Le paramètre prend alors la valeur **Not Enabled (Non Activé)**.

Pour affecter un nouveau mot de passe de configuration, suivez la procédure décrite à la section « [Affectation d'un mot de passe système](#) ».


4. Quittez le programme de configuration du système.

Désactivation d'un mot de passe oublié et définition d'un nouveau mot de passe

 **AVIS :** Ce processus efface à la fois le mot de passe système et le mot de passe de configuration.

 **PRÉCAUTION :** Avant de commencer les procédures de cette section, suivez les étapes décrites dans la section « [Instructions de sécurité](#) ».

1. Ouvrez le capot de l'ordinateur.

 **AVIS :** Avant de toucher quoi que ce soit à l'intérieur de l'ordinateur, raccordez-vous à la masse en touchant une surface métallique non peinte, par exemple la partie métallique à l'arrière de l'ordinateur. Pendant votre travail à l'intérieur de l'ordinateur, touchez régulièrement une surface métallique non peinte pour dissiper toute électricité statique qui pourrait endommager les composants internes.


2. Retirez la fiche de cavalier étiquetée « PSWD » du cavalier.

Reportez-vous à la section « [Positionnement des cavaliers](#) » pour localiser le mot de passe de cavalier.


3. Fermez le capot de l'ordinateur.
4. Rebranchez l'ordinateur et les périphériques aux prises électriques, puis allumez-les.

Cette opération désactive le ou les mots de passe existants.

5. [Ouvrez le programme de configuration du système](#) et vérifiez que Setup Password (Mot de passe de configuration) a la valeur **Disabled (Désactivé)**.
6. Quittez le programme de configuration du système.

 **PRÉCAUTION :** Avant de commencer les procédures de cette section, suivez les étapes décrites dans la section « [Instructions de sécurité](#) ».

7. Ouvrez le capot de l'ordinateur.

 **AVIS :** Avant de toucher quoi que ce soit à l'intérieur de l'ordinateur, raccordez-vous à la masse en touchant une surface métallique non peinte, par exemple la partie métallique à l'arrière de l'ordinateur. Pendant votre travail à l'intérieur de l'ordinateur, touchez régulièrement une surface métallique non peinte pour dissiper toute électricité statique qui pourrait endommager les composants internes.

8. Remplacez la fiche de cavalier PSWD.
9. Fermez le capot de l'ordinateur et rebranchez l'ordinateur et les périphériques à leur prise électrique, puis allumez-les.

Cette opération réactive la fonctionnalité de mot de passe. Lorsque vous [ouvrez le programme de configuration du système](#), les deux options de mot de passe ont pour valeur **Not Enabled (Non activé)** - la fonctionnalité est activée mais aucun mot de passe n'est affecté.

10. Affectez un nouveau mot de passe système ou de configuration.

Configuration du système

Utilisez les paramètres de configuration du système comme suit :

- 1 Pour définir des options sélectionnables par l'utilisateur telles que la date et l'heure ou le mot de passe système
- 1 Pour connaître la quantité de mémoire disponible ou définir le type de disque dur à installer


Imprimez les écrans de configuration du système (en appuyant sur <Print Screen [Imprimer l'écran]>) ou enregistrez les informations comme référence.

Avant d'utiliser le programme de configuration du système, vous devez connaître le type du ou des lecteurs de disquette et du ou des disques durs installés sur votre ordinateur. Pour confirmer ces informations, reportez-vous au compte-rendu des tests de fabrication livré avec votre ordinateur ou recherchez ces informations dans le dossier en ligne **Dell Accessories (Accessoires Dell)**.

Accès au programme de configuration du système

1. Mettez votre ordinateur sous tension ou redémarrez-le.
2. Lorsque Press <F2> to Enter Setup (Appuyez sur F2 pour ouvrir le programme de configuration du système) s'affiche dans le coin supérieur droit de l'écran, appuyez immédiatement sur <F2>.

Si vous attendez trop longtemps et que le logo Microsoft® Windows® apparaît, attendez encore jusqu'à ce que le bureau Windows s'affiche. Éteignez alors votre ordinateur par le biais du menu **Start (Démarrer)** et faites une nouvelle tentative.

 **REMARQUE :** Pour s'assurer d'un arrêt correct de l'ordinateur, consultez la documentation livrée avec votre système d'exploitation.

Écrans de configuration du système





















Les écrans de configuration du système affichent des informations sur la configuration en cours de votre ordinateur. Les informations affichées sur les écrans sont présentées dans quatre zones :

- 1 Titre (Titre) - Il s'agit de la zone qui se trouve en haut de chaque écran et qui donne le nom de l'ordinateur.
- 1 Computer data (Données de l'ordinateur) - Il s'agit de deux zones situées au-dessous de la zone Titre et qui affiche le processeur de l'ordinateur, la mémoire cache L2, le numéro de service et le numéro de version du BIOS
- 1 Options - Zone déroulante répertoriant les options qui définissent la configuration de votre ordinateur, y compris le matériel, le mode d'économie d'énergie et les fonctionnalités de sécurité installés.

Les champs qui se trouvent à droite des titres d'option contiennent des paramètres ou des valeurs. Les champs pouvant être modifiés apparaissent en clair à l'écran. Les champs ne pouvant pas être modifiés (car définis par l'ordinateur) ne sont pas en clair. Lorsque <Enter> apparaît à droite d'un titre d'option, appuyez sur <Entrée> pour accéder à un menu déroulant d'options supplémentaires.

- 1 Key functions (Fonctions des touches) - Ligne de zones située en bas de tous les écrans et qui répertorie les touches et leur fonction dans le programme de configuration du système.

Touches de navigation du programme de configuration du système


Keys (Touches)	Action
 OU 	Passe au champ suivant.
 OU  OU 	Passe au champ précédent.
 OU 	Passe d'une option à l'autre dans un champ. Vous pouvez également taper la valeur appropriée dans de nombreux champs.
 OU 	Fait défiler les informations de l'aide.
	Ouvre le menu d'options contextuelles du champ sélectionné.
barre d'espace ou  OU 	Dans le menu d'options contextuelles du champ sélectionné, passe d'une option à l'autre dans un champ.
 	Quitte le programme de configuration du système sans redémarrer l'ordinateur et renvoie l'ordinateur à la procédure d'amorçage.
 	Quitte le programme de configuration du système et redémarre l'ordinateur en implémentant toute modification effectuée.
 	Réattribue à l'option sélectionnée sa valeur par défaut.
 	Restaure les paramètres par défaut de tous les paramètres système.

Séquence d'amorçage

Cette fonctionnalité permet aux utilisateurs de modifier la séquence de périphériques à partir desquels l'ordinateur démarre.

Paramètres de l'option

- 1 **Normal** - (Disponible uniquement pour les processus d'amorçage actuels) L'ordinateur essaie de démarrer à partir de la séquence de périphériques indiquée dans le programme de configuration du système.
- 1 **Diskette Drive (Lecteur de disquette)** - L'ordinateur essaie de démarrer à partir du lecteur de disquette. Si la disquette se trouvant dans le lecteur n'est pas amorçable, ou si le lecteur ne contient aucune disquette, l'ordinateur génère un message d'erreur.
- 1 **Hard Drive (Disque dur)** - L'ordinateur essaie de démarrer à partir du disque dur principal. Si aucun système d'exploitation ne se trouve sur le disque dur, l'ordinateur génère un message d'erreur.
- 1 **CD Drive (Lecteur de CD)** - L'ordinateur essaie de démarrer à partir du lecteur de CD. Si le lecteur ne contient aucun CD ou si le CD ne contient aucun système d'exploitation, l'ordinateur génère un message d'erreur.
- 1 **PXE** - (Disponible uniquement pour les processus d'amorçage suivants) Au démarrage de l'ordinateur, l'utilisateur est invité à appuyer sur <Ctrl><Alt>. Cette combinaison de touches affiche un menu qui vous permet de sélectionner une méthode d'amorçage à partir d'un serveur de réseau. Si aucune procédure d'amorçage n'est disponible à partir du serveur de réseau, le système essaie de démarrer à partir du périphérique suivant dans la liste de séquences d'amorçage.
- 1 **Périphérique Flash USB** - Insérez le périphérique dans un port USB et redémarrez l'ordinateur. Lorsque F12 = Boot Menu s'affiche dans le coin supérieur droit de l'écran, appuyez sur <F2>. Le BIOS détecte le périphérique et ajoute l'option Flash USB dans le menu d'amorçage.

 **REMARQUE** : Pour démarrer à partir d'un périphérique USB, le périphérique doit être un périphérique d'initialisation. Pour vous assurer qu'il s'agit d'un périphérique d'initialisation, consultez la documentation du périphérique.


Modification de la séquence d'amorçage pour l'amorçage actuel

Vous pouvez utiliser cette fonctionnalité pour, par exemple, indiquer à l'ordinateur de démarrer à partir du lecteur de CD afin de pouvoir exécuter les Diagnostics Dell, mais spécifier à l'ordinateur de démarrer à partir du disque dur une fois les Diagnostics Dell terminés.

Si vous attendez trop longtemps et que le logo Windows apparaît, attendez encore jusqu'à ce que le bureau Windows s'affiche. Éteignez alors votre ordinateur par le biais du menu **Start (Démarrer)** et faites une nouvelle tentative.

1. Mettez votre ordinateur sous tension ou redémarrez-le.
2. Lorsque F2 = Setup, F12 = Boot Menu s'affiche dans le coin supérieur droit de l'écran, appuyez sur <F12>.


Si vous attendez trop longtemps et que le logo Windows apparaît, attendez encore jusqu'à ce que le bureau Windows s'affiche. Éteignez alors votre ordinateur par le biais du menu **Start (Démarrer)** et faites une nouvelle tentative.

 **REMARQUE** : Pour s'assurer d'un arrêt correct de l'ordinateur, consultez la documentation livrée avec votre système d'exploitation.

Le menu **Boot Device (Périphérique d'amorçage)** s'affiche, répertoriant tous les périphériques d'amorçage disponibles. Chaque périphérique dispose d'un numéro. Au bas du menu, entrez le numéro du périphérique à utiliser pour l'amorçage actuel uniquement.

Modification de la séquence d'amorçage pour les amorçages futurs

1. [Ouvrez le programme de configuration du système.](#)
2. Utilisez les touches de direction pour sélectionner l'option de menu **Boot Sequence (Séquence d'amorçage)**, puis appuyez sur <Entrée> pour accéder au menu déroulant.

 **REMARQUE** : Notez votre séquence d'amorçage actuelle au cas où vous voudriez la restaurer.

3. Appuyez sur les touches de direction Haut et Bas pour vous déplacer dans la liste des périphériques.
4. Appuyez sur la barre d'espacement pour activer ou désactiver un périphérique (les périphériques activés comportent une coche).
5. Appuyez sur les touches plus (+) ou moins (-) pour déplacer un périphérique sélectionné dans la liste.

Options de configuration du système

 **REMARQUE** : En fonction de votre ordinateur et des périphériques installés, tous les éléments répertoriés dans la section peuvent ne pas s'afficher.

Configuration des unités

- 1 **Diskette Drive A (Lecteur de disquette A)** - Identifie le lecteur de disquette relié au connecteur DSKT sur la carte système. Avec la configuration de câblage standard, **Diskette Drive A (Lecteur de disquette A)** est le lecteur 3,5 pouces installé dans la baie d'unité supérieure accessible de l'extérieur. Les options sont 3.5 1 inch (3,5 pouces), 1.44 MB (1,44 Mo) et **Not Installed (Pas installé)**.

Les lecteurs de bande ne sont pas représentés dans l'option **Diskette Drive A (Lecteur de disquette A)**. Si, par exemple, un seul lecteur de disquette et un lecteur de bande sont reliés au câble d'interface du lecteur de disquette, attribuez à **Diskette Drive A (Lecteur de disquette A)** la valeur 3.5 1 inch, 1.44 MB (3,5 pouces, 1,44 Mo).

- 1 **SATA Primary Drive (unité primaire SATA)** - Identifie l'unité de disque dur ATA série reliée au connecteur SATA1 sur la carte système.
- 1 **SATA Secondary Drive (unité secondaire SATA)** - Identifie l'unité de disque dur ATA série reliée au connecteur SATA2 sur la carte système (non disponible sur les ordinateurs équipés d'une carte petit format ou sur les petits ordinateurs de bureau).
- 1 **Primary Drive 0 (unité primaire 0)** - Identifie l'unité de disque dur IDE reliée au connecteur IDE1 sur la carte système.

- 1 **Primary Drive 1 (unité primaire 1)** - Identifie l'unité de disque dur IDE reliée au connecteur IDE2 sur la carte système.
- 1 **Secondary Drive 0 (unité secondaire 0)** - Identifie le périphérique connecté avec l'unité de disque dur sur le câble de données IDE1.
- 1 **Secondary Drive 1 (unité secondaire 1)** - Identifie le périphérique connecté avec le périphérique sur le câble de données IDE2.
- 1 **IDE Drive UDMA (unité de disque dur IDE UDMA)** - Définit le mode de tous les disques durs installés.

REMARQUE : Un périphérique IDE doit être connecté à l'interface IDE principale si un périphérique IDE est connecté à l'interface IDE secondaire.

Si vous avez un problème - Reportez-vous à la section « [Problèmes liés au disque dur](#) ».

Hard-Disk Drive Sequence (Séquence de l'unité du disque dur) - Si vous insérez un périphérique d'initialisation et redémarrez l'ordinateur, cette option apparaît dans le menu de configuration du système.

- 1 **Périphérique d'initialisation du BIOS système**
- 1 **Périphérique USB**

REMARQUE : Pour démarrer à partir d'un périphérique USB, sélectionnez le périphérique USB et déplacez-le afin de le mettre en première position dans la liste.

Boot Sequence (séquence d'amorçage) - Reportez-vous à la section « [Séquence d'amorçage](#) » pour plus d'information sur cette option.

Memory Information (Informations mémoire) - Indique la quantité de mémoire installée, sa vitesse, la quantité de mémoire vidéo, la taille du cache d'affichage et le mode de canal (double ou simple).

Informations relatives à l'UC

- 1 **CPU Speed (Vitesse CPU)** - La vitesse du processeur à laquelle l'ordinateur démarre.

Appuyez sur la touche de direction Gauche ou Droite pour passer à l'option **CPU Speed (Vitesse CPU)** de la vitesse nominale (vitesse par défaut) du microprocesseur en place à la vitesse inférieure de compatibilité. La modification de cette option prend effet immédiatement (il n'est pas nécessaire de redémarrer l'ordinateur).

Pour passer de la vitesse nominale du processeur à la vitesse de compatibilité lorsque l'ordinateur s'exécute en mode réel, appuyez sur <Ctrl><Alt><.>. (Pour les claviers n'utilisant pas l'anglais américain, appuyez sur <Ctrl><Alt><#>.)

- 1 **Bus Speed (Vitesse du bus)** - La vitesse du bus système du microprocesseur.
- 1 **Processor ID (ID du processeur)** - Le(s) code(s) d'identification du fabricant du microprocesseur installé.
- 1 **Clock Speed (Vitesse d'horloge)** - La vitesse nominale à laquelle le ou les microprocesseurs fonctionnent
- 1 **Cache Size (Taille de la mémoire cache)** - La taille de la mémoire cache L2 du microprocesseur.
- 1 **Hyper-Threading** - Active ou désactive la technologie Hyper-Threading pour les systèmes d'exploitation prenant en charge cette fonctionnalité. Le paramètre par défaut est **Disabled (désactivé)**.

REMARQUE : Si votre ordinateur est équipé d'un processeur prenant en charge la fonction Hyper-Threading, cette option s'affiche en tête de la liste.

Integrated Devices (Legacy Select Options) (Périphériques intégrés [options LegacySelect]) - Configure les périphériques intégrés à la carte système suivants :

- 1 **Sound (Son)** - Les valeurs possibles sont **On (Activé)** (valeur par défaut) ou **Off (Désactivé)**.
- 1 **Network Interface Controller (Contrôleur d'interface réseau)** - Les valeurs possibles sont **On (Activé)** (valeur par défaut), **Off (Désactivé)** ou **On w/ PXE (Activé w/ PXE)**.
- 1 **Mouse Port (Port souris)** - Les valeurs possibles sont **On (Activé)** ou **Off (Désactivé)**.
- 1 **USB Emulation (Émulation USB)** - Les valeurs possibles sont **On (Activé)** (valeur par défaut) ou **Off (Désactivé)**.
- 1 **USB Controller (Contrôleur USB)** - Les valeurs possibles sont **On (Activé)** (valeur par défaut) ou **Off (Désactivé)**.
- 1 **PCI Slots (Emplacements PCI)** - Les valeurs possibles sont **Enabled (Activé)** (valeur par défaut) et **Disabled (Désactivé)**.
- 1 **Serial Port 1 and Serial Port 2 (Port série 1 et port série 2)** (Le port série 2 apparaît en option si vous avez installé une carte de port série) - Les valeurs possibles sont **Off (Désactivé)** et **Auto (Automatique)** (valeur par défaut).

La valeur **Auto** permet d'attribuer automatiquement une désignation particulière à un connecteur (COM1 ou COM3 pour le **port série 1** ; COM2 ou COM4 pour le **port série 2**).

Si vous attribuez à un connecteur la valeur **Auto** et ajoutez une carte qui contient un connecteur configuré avec la même désignation, l'ordinateur réattribue automatiquement au port intégré la désignation de connecteur disponible suivante qui partage le même paramétrage IRQ, comme suit :

- 1 **COM1** (adresse E/S 3F8h), qui partage l'IRQ4 avec **COM3**, est remappé en **COM3** (adresse E/S 3E8h).
- 1 **COM2** (adresse E/S 2F8h), qui partage l'IRQ3 avec **COM4**, est remappé en **COM4** (adresse E/S 2E8h).

REMARQUE : Lorsque deux connecteurs COM partagent le même paramétrage IRQ, vous pouvez utiliser l'un ou l'autre des connecteurs, selon vos besoins, mais vous ne pouvez pas utiliser les deux en même temps. Si vous exécutez le système d'exploitation Windows 95 ou IBM® OS/2®, vous ne pouvez pas utiliser les deux connecteurs série en même temps. Si le deuxième connecteur (COM3 ou COM4) est également utilisé, le connecteur intégré est désactivé.

- 1 **Paralle Port (Port parallèle)** - Les valeurs possibles sont **Mode**, **I/O Address (Adresse E/S)** et **DMA Channel (Canal DMA)**.
 - o **Mode** peut avoir pour valeur **PS/2** (valeur par défaut), **EPP**, **ECP**, **AT** ou **Off (Désactivé)**. La valeur de **Mode** est fonction du type de périphérique relié au connecteur parallèle. Pour déterminer le mode adéquat à utiliser, consultez la documentation fournie avec le périphérique.
 - o **I/O Address (Adresse E/S)** peut avoir pour valeur **378h** (valeur par défaut), **278h** ou **3BCh**. Ces valeurs ne sont pas disponibles lorsque **Mode** a pour valeur **Off (Désactivé)**.

REMARQUE : Vous ne pouvez pas attribuer au connecteur parallèle la valeur **3BCh** si **Mode** a pour valeur **EPP**.

- o **DMA Channel (Canal DMA)** ne s'affiche que lorsque **Mode** a pour valeur **ECP**. Les valeurs possibles sont **DMA 1**, **DMA 3** ou **Off (Désactivé)**.


- 1 **IDE Drive Interface (Interface de lecteur IDE)** - Les valeurs possibles sont **Off (Désactivé)** et **Auto (Automatique)** (valeur par défaut).

Auto permet de désactiver l'interface IDE lorsqu'il est nécessaire d'adapter une carte contrôleur installée dans un emplacement d'extension.

- 1 **Diskette Interface (Interface disquette)** - Les valeurs possibles sont **Auto (Automatique)** (valeur par défaut), **Read Only (Lecture seule)** et **Off (Désactivé)**.
 - o **Auto** permet de désactiver le contrôleur du lecteur de disquette lorsqu'il est nécessaire d'adapter une carte contrôleur installée dans un emplacement d'extension.

<ul style="list-style-type: none"> o Read Only (Lecture seule) empêche le contrôleur du lecteur de disquette de l'ordinateur d'écrire sur des disquettes et active la valeur Auto. <ol style="list-style-type: none"> 1 PC Speaker (Haut-parleur) - Les valeurs possibles sont On (Activé) (valeur par défaut) ou Off (Désactivé). 1 Primary Video Controller (Contrôleur vidéo principal) - Les valeurs possibles sont Auto (Automatique) et Onboard (Intégré) (valeur par défaut). <ul style="list-style-type: none"> o Auto (Automatique) (valeur par défaut) - Si seule une carte AGP est installée, l'ordinateur utilise la carte AGP ; si seule une carte PCI est installée, l'ordinateur utilise la carte AGP ; si <i>les deux cartes</i> AGP et PCI sont installées, l'ordinateur utilise les deux cartes sauf si vous utilisez Windows NT, auquel cas l'ordinateur utilise la carte AGP. o Onboard (Intégré) - L'ordinateur utilise la carte AGP. 1 Onboard Vidéo Buffer (Mémoire tampon vidéo intégrée) - Les valeurs possibles sont 1 Mo (valeur par défaut) et 8 Mo.
<p>Power Management (Gestion de l'alimentation) (reportez-vous à la section « Gestion de l'alimentation » pour plus d'informations)</p> <ol style="list-style-type: none"> 1 Suspend Mode (Mode suspension) - Les options sont S1 ou S3. 1 AC Power Recovery (Récupération de l'alimentation en CA) - Détermine ce qui se passe lorsque l'ordinateur est à nouveau alimenté en CA. <ul style="list-style-type: none"> o Off (Éteint) (valeur par défaut) - L'ordinateur reste éteint lorsque l'alimentation en CA est restaurée. o On (Allumé) - L'ordinateur démarre lorsque l'alimentation en CA est restaurée. o Last (Dernier) - L'ordinateur récupère l'état d'alimentation en CA antérieur à la perte d'alimentation. 1 Low Power Mode (Mode faible alimentation) - Les valeurs possibles sont Enabled (Activé) et Disabled (Désactivé).
<p>System Security (Système de sécurité) - Reportez-vous à la section « Sécurité » pour plus d'informations.</p>
<p>Keyboard NumLock (Touches Verr Num) - Les valeurs possibles sont On (Activé) et Off (Désactivé) (ne s'appliquent pas aux claviers de 84 touches).</p> <ol style="list-style-type: none"> 1 On (Activé) (valeur par défaut) - Permet d'activer la rangée de touches la plus à droite afin de remplir les fonctions mathématiques et numériques indiquées en haut de chaque touche. 1 Off (Désactivé) - permet d'activer la rangée de touches la plus à droite afin de remplir les fonctions de commande du curseur indiquées au bas de chaque touche.
<p>Auto Power On (Activation automatique) - Définit l'heure et les jours de la semaine pour que l'ordinateur s'allume automatiquement. Les choix possibles sont tous les jours ou tous les lundis à vendredis.</p> <p>L'heure est affichée au format 24 heures (<i>heures:minutes</i>). Modifiez l'heure de démarrage en appuyant sur la touche de direction Droite ou Gauche pour augmenter ou diminuer le chiffre ou en tapant les chiffres dans les champs de date et d'heure.</p> <p>Disabled (Désactivé) est la valeur par défaut.</p> <p>Cette fonctionnalité n'est pas utilisable si vous éteignez votre ordinateur à l'aide d'une barrette d'alimentation ou d'un protecteur de surtension.</p>
<p>Fastboot (Démarrage rapide)</p> <ol style="list-style-type: none"> 1 On (Activé) (valeur par défaut) - Votre ordinateur démarre en 10 secondes maximum en ignorant certains tests et certaines options de configuration. 1 Off (Désactivé) - Votre ordinateur tient compte de tous les tests et de toutes les options de configuration durant la procédure d'amorçage.
<p>Hard Drive Acoustics Mode (Mode acoustique du disque dur)</p> <p>Le champ du mode acoustique peut contenir les options suivantes :</p> <ol style="list-style-type: none"> 1 Quiet (Silencieux) (valeur par défaut) - Le disque dur fonctionne dans son mode le plus silencieux. 1 Performance - Le disque dur fonctionne à sa vitesse maximale. <p>REMARQUE : L'activation du mode Performance peut accroître le niveau sonore du disque dur sans pour autant affecter ses performances.</p> <ol style="list-style-type: none"> 1 Bypass - L'ordinateur n'effectue aucun test ou modification de la configuration acoustique actuelle. 1 Suggested (Recommandé) - Le disque dur fonctionne au niveau recommandé par le fabricant. <p>REMARQUE : La modification de la configuration acoustique n'altère pas l'image du disque dur.</p>
<p>Asset Tag (Numéro d'inventaire) - Affiche le numéro d'inventaire programmable par l'utilisateur de l'ordinateur, si un numéro d'inventaire est affecté.</p>

Amorçage à partir d'un périphérique USB

 **REMARQUE** : Pour démarrer à partir d'un périphérique USB, le périphérique doit être un périphérique d'initialisation. Pour vérifier qu'il s'agit d'un périphérique d'initialisation, consultez la documentation du périphérique.

Clé de mémoire

1. Insérez la clé de mémoire dans un port USB et redémarrez l'ordinateur.
2. Lorsque F12 = Boot Menu s'affiche dans le coin supérieur droit de l'écran, appuyez sur <F2>.

Le BIOS détecte le périphérique et ajoute l'option Flash USB dans le menu d'amorçage.

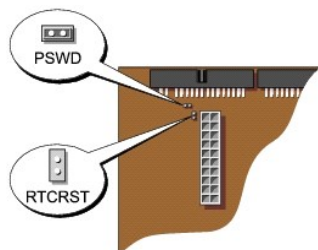
3. À partir du menu d'installation, sélectionnez le numéro indiqué à côté du périphérique USB.

L'ordinateur démarre à partir du périphérique USB.

Lecteur de disquette




1. Pour désactiver le contrôleur de lecteur de disquette intégré, ouvrez le programme de configuration du système, puis sélectionnez l'option **Off (Désactivé)** au niveau du paramètre d'interface disquette dans la section des périphériques intégrés.
2. Connectez le lecteur de disquette USB, insérez une disquette d'amorçage, puis redémarrez le système



Positionnement des cavaliers



- ➔ **AVIS :** Assurez-vous que votre ordinateur est éteint et débranché avant de modifier les positionnements du cavalier. Sinon, vous risquez d'endommager votre ordinateur ou d'obtenir des résultats inattendus.
- ➔ **AVIS :** Avant de toucher quoi que ce soit à l'intérieur de l'ordinateur, raccordez-vous à la masse en touchant une surface métallique non peinte, par exemple la partie métallique à l'arrière de l'ordinateur. Pendant votre travail à l'intérieur de l'ordinateur, touchez régulièrement une surface métallique non peinte pour dissiper toute électricité statique qui pourrait endommager les composants internes.

Pour modifier un paramètre de cavalier, retirez la fiche de sa ou de ses broches, puis insérez-la avec précaution sur la ou les broches indiquées.

Cavalier	Positionnement	Description
PSWD	 (valeur par défaut) 	Les fonctions de mot de passe sont activées. Les fonctions de mot de passe sont désactivées.
RTCRST		Réinitialisation de l'horloge temps réel

 cavalier positionné
  cavalier non positionné

Bouton d'alimentation

- ➔ **AVIS :** Pour éteindre votre ordinateur, effectuez un arrêt correct de l'ordinateur lorsque cela est possible.

Vous pouvez utiliser la fonctionnalité ACPI pour configurer les systèmes d'exploitation Microsoft Windows 2000 et Windows XP.

Fonctions de boutons d'alimentation avec la fonctionnalité ACPI activée

Action	Results (Résultats)		
	Ordinateur allumé et ACPI activée	Ordinateur en mode veille	Ordinateur éteint
Appuyez sur le bouton d'alimentation.	L'ordinateur passe en mode veille ou s'éteint (selon la configuration du système d'exploitation).	L'ordinateur se réactive.	L'ordinateur démarre.
Maintenez le bouton d'alimentation	L'ordinateur s'éteint.	L'ordinateur s'éteint.	L'ordinateur démarre.

enfoncé pendant 6 secondes*			
REMARQUE : *Si vous arrêtez votre ordinateur en appuyant ou en maintenant enfoncé le bouton d'alimentation pendant 6 secondes, vous risquez de perdre des données. N'utilisez le bouton d'alimentation pour arrêter l'ordinateur que si le système d'exploitation ne répond plus.			

Fonctions de boutons d'alimentation avec la fonctionnalité ACPI désactivée

Action	Results (Résultats)		
	Ordinateur allumé et ACPI désactivée	Ordinateur en mode suspension	Ordinateur éteint
Appuyez sur le bouton d'alimentation.	L'ordinateur s'éteint immédiatement.	L'ordinateur s'éteint immédiatement.	L'ordinateur démarre.
Maintenez le bouton d'alimentation enfoncé pendant 6 secondes*	L'ordinateur s'éteint.	L'ordinateur s'éteint.	L'ordinateur démarre.
REMARQUE : *Si vous arrêtez votre ordinateur en appuyant ou en maintenant enfoncé le bouton d'alimentation pendant 6 secondes, vous risquez de perdre des données. N'utilisez le bouton d'alimentation pour arrêter l'ordinateur que si le système d'exploitation ne répond plus.			

Fonctions des boutons d'alimentation pour Windows NT

Action	Results (Résultats)	
	Ordinateur allumé	Ordinateur éteint
Appuyez sur le bouton d'alimentation.	Ordinateur en cours d'arrêt	L'ordinateur démarre.
Maintenez le bouton d'alimentation enfoncé pendant 6 secondes*	L'ordinateur s'éteint.	L'ordinateur démarre.
REMARQUE : *Si vous arrêtez votre ordinateur en appuyant ou en maintenant enfoncé le bouton d'alimentation pendant 6 secondes, vous risquez de perdre des données. N'utilisez le bouton d'alimentation pour arrêter l'ordinateur que si le système d'exploitation ne répond plus.		

Hyper-Threading

Hyper-Threading est une technologie Intel® qui améliore les performances globales de l'ordinateur en permettant à un microprocesseur physique de fonctionner comme deux microprocesseurs logiques capables d'exécuter certaines tâches en simultané. Il est recommandé d'utiliser le système d'exploitation Microsoft® Windows® XP SP1 ou supérieur, qui est conçu pour tirer parti de la technologie Hyper-Threading. Même si de nombreux programmes peuvent bénéficier de la technologie Hyper-Threading, certains n'ont pas été spécialement optimisés dans ce but. Il faut donc envisager une mise à jour de ces programmes. Pour obtenir des mises à jour et des informations sur l'utilisation de votre logiciel avec Hyper-Threading, contactez l'éditeur du logiciel.

Pour savoir si votre ordinateur utilise la technologie Hyper-Threading :

1. Cliquez sur le bouton **Démarrer**, cliquez avec le bouton droit sur **My Computer (Poste de travail)**, puis cliquez sur **Propriétés (Propriétés)**.
2. Cliquez sur **Hardware (Matériel)**, puis sur **Device Manager (Gestionnaire de périphériques)**.
3. Dans la fenêtre **Device Manager (Gestionnaire de périphériques)**, cliquez sur le signe plus (+) situé en regard du type de processeur. Si la technologie Hyper-Threading est activée, le processeur est mentionné deux fois.


Vous pouvez activer ou désactiver Hyper-Threading au niveau de la [configuration du système](#).

Gestion de l'alimentation électrique

Votre ordinateur peut être configuré pour économiser l'énergie lorsque vous ne l'utilisez pas. Vous pouvez gérer la consommation électrique à l'aide du système d'exploitation installé sur votre ordinateur et de certains paramètres du [programme de configuration du système](#). Ces périodes d'économie d'énergie sont appelées « états de veille » :


1. **Veille.** Cet état de veille permet d'économiser l'énergie ou de désactiver la plupart des composants, y compris les ventilateurs de refroidissement. Cependant, la mémoire système reste active.

Cet état n'est pas pris en charge par Windows NT 4.0.

 **REMARQUE :** Pour passer en mode veille, les composants installés dans l'ordinateur doivent prendre en charge cette fonctionnalité et disposer des pilotes appropriés. Pour plus d'informations, reportez-vous à la documentation de chaque composant.

- 1 **Mise en veille prolongée.** Cet état de veille réduit la consommation électrique à un niveau minimal en inscrivant toutes les données de la mémoire système sur un disque dur, puis en coupant l'alimentation du système. La sortie de cet état entraîne le redémarrage de l'ordinateur et la restauration du contenu de la mémoire. L'ordinateur retourne à l'état dans lequel il se trouvait avant l'activation de la mise en veille prolongée.


Cet état n'est pas pris en charge par Windows NT 4.0.

 **REMARQUE :** Pour passer en mode veille prolongée, les composants installés dans l'ordinateur doivent prendre en charge cette fonctionnalité et disposer des pilotes appropriés. Pour plus d'informations, reportez-vous à la documentation de chaque composant.

- 1 **Arrêt.** Cet état de veille coupe toute l'alimentation de l'ordinateur à l'exception d'une petite quantité d'énergie auxiliaire. L'ordinateur peut être démarré automatiquement ou à distance tant qu'il reste branché sur la prise électrique. Par exemple, l'option Auto Power On (Activation automatique) du [programme de configuration du système](#) permet de démarrer automatiquement l'ordinateur à un moment précis. L'administrateur réseau peut également démarrer à distance votre ordinateur à l'aide d'un événement de gestion d'alimentation tel que la fonctionnalité de sortie de veille à distance.

Le tableau suivant répertorie les états de veille et les méthodes permettant de réactiver l'ordinateur pour chaque état.

État de veille	Méthodes de réactivation (Windows 2000 et XP)
Veille	<ul style="list-style-type: none">1 Appuyez sur le bouton d'alimentation1 Auto power on (Activation automatique)1 Déplacez la souris ou cliquez sur un bouton de la souris1 Appuyez sur une touche du clavier1 Activité du périphérique USB1 Événement de gestion d'alimentation
Mise en veille prolongée	<ul style="list-style-type: none">1 Appuyez sur le bouton d'alimentation1 Auto power on (Activation automatique)1 Événement de gestion d'alimentation
Arrêt	<ul style="list-style-type: none">1 Appuyez sur le bouton d'alimentation1 Auto power on (Activation automatique)1 Événement de gestion d'alimentation

 **REMARQUE :** Pour plus d'informations sur la gestion d'alimentation, reportez-vous à la documentation de votre système d'exploitation.

[Retour à la page du sommaire](#)

[Retour à la page du sommaire](#)

Batterie

Guide d'utilisation des systèmes Dell™ OptiPlex™ GX270

Remplacement de la batterie

⚠ PRÉCAUTION : Avant de commencer les procédures de cette section, suivez les étapes décrites dans la section « [Instructions de sécurité](#) ».

⚠ PRÉCAUTION : Pour prévenir ce genre de dommages aux composants de votre ordinateur, déchargez votre corps de son électricité statique avant de manipuler les composants électroniques de l'ordinateur. Pour ce faire, vous pouvez toucher une surface métallique non peinte du châssis de l'ordinateur.

Une pile bouton conserve les informations de configuration, de date et d'heure de l'ordinateur. Cette pile peut durer plusieurs années.

Vous devrez peut-être remplacer la pile si une heure ou une date incorrecte s'affiche lors de la procédure d'amorçage et que l'un des messages apparaît :

Time-of-day not set-please run the System Setup program (L'heure n'est pas configurée, exécutez le programme de configuration du système)

ou

Invalid configuration information -
please run System Setup Program (Informations de configuration non valides -
exécutez le programme de configuration du système)

ou

Appuyez sur la touche F1 pour continuer,
sur la touche F2 pour lancer l'utilitaire de configuration

Pour déterminer s'il est nécessaire de remplacer la batterie, modifiez la date et l'heure dans le programme de configuration du système et quittez le programme pour enregistrer les informations. Éteignez l'ordinateur et déconnectez-le de la prise électrique pendant quelques heures. Reconnectez-le, mettez-le sous tension puis ouvrez le programme de configuration du système. Si la date et l'heure sont incorrects dans le programme de configuration du système, remplacez la batterie.

Vous pouvez utiliser votre ordinateur sans batterie, mais les informations de configuration seront supprimées lorsque l'ordinateur est mis hors tension ou déconnecté de la prise électrique. Dans ce cas, vous devez ouvrir le programme de configuration du système et redéfinir les options de configuration.

⚠ PRÉCAUTION : Une pile neuve peut exploser si elle est mal installée. Remplacez la batterie uniquement par une batterie de type identique ou équivalent recommandé par le fabricant. Débarrassez-vous de la batterie usagée selon les instructions du fabricant.

Pour replacer la batterie :

1. Si vous ne l'avez pas déjà fait, effectuez une copie de vos informations de configuration. Vous les trouverez dans le [programme de configuration du système](#).
2. Arrêtez l'ordinateur à l'aide du menu **Start (Démarrer)**.
3. Assurez-vous que l'ordinateur et les périphériques connectés sont éteints. Si votre ordinateur et les périphériques qui y sont connectés ne se sont pas éteints automatiquement lorsque vous avez éteint votre ordinateur, éteignez-les maintenant.

➡ AVIS : Pour déconnecter un câble réseau, débranchez d'abord le câble de l'ordinateur, puis débranchez-le de la prise murale du réseau.

4. Débranchez les lignes téléphoniques ou de télécommunications de l'ordinateur.
5. Débranchez votre ordinateur et tous les périphériques connectés des prises électriques, puis appuyez sur le bouton d'alimentation pour mettre la carte système à la terre.
6. Retirez le piédestal de l'ordinateur s'il est attaché.

⚠ PRÉCAUTION : Pour prévenir tout risque de choc électrique, débranchez toujours votre ordinateur de la prise électrique avant d'ouvrir le capot.

7. Ouvrez le capot de l'ordinateur.

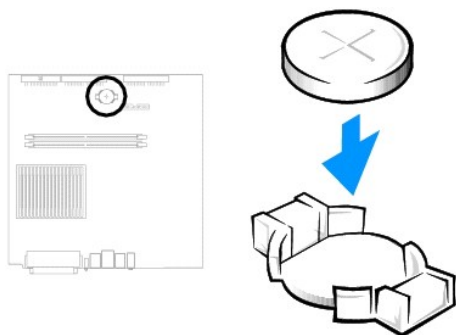
➡ AVIS : Avant de toucher quoi que ce soit à l'intérieur de l'ordinateur, raccordez-vous à la masse en touchant une surface métallique non peinte, par exemple la partie métallique à l'arrière de l'ordinateur. Pendant votre travail à l'intérieur de l'ordinateur, touchez régulièrement une surface métallique non peinte pour dissiper toute électricité statique qui pourrait endommager les composants internes.

8. Localisez le support de batterie (voir l'illustration).

➡ AVIS : Si vous extrayez la batterie de son support avec un objet à l'aide d'un objet émoussé, prenez garde de ne pas toucher la carte système avec l'objet. Vérifiez que l'objet est inséré entre la batterie et son support avant de tenter d'extraire la batterie. Sinon, vous risquez d'endommager la carte système en arrachant le support ou en cassant des traces de circuit sur la carte système.

9. Retirez la batterie en l'extrayant soigneusement de son support en utilisant les doigts ou un objet émoussé non-conducteur, un tournevis en plastique par exemple.

10. Insérez la nouvelle batterie dans le support en orientant le côté « + » vers le haut, jusqu'à ce que la batterie se positionne correctement.



11. Fermez le capot de l'ordinateur.
12. Fixez le piédestal de l'ordinateur le cas échéant.

➡ **AVIS :** Pour connecter un câble réseau, branchez d'abord le câble dans la prise murale du réseau, puis branchez-le sur l'ordinateur.

13. Branchez l'ordinateur et les périphériques aux prises électriques, puis allumez-les.

Une fois le capot ouvert et fermé, le détecteur d'intrusion dans le châssis, s'il est activé, affiche le message suivant à l'écran au prochain démarrage de l'ordinateur :

ALERT! Cover was previously removed. (Alerte ! Le capot a été retiré.)

14. [Réinitialisez le détecteur d'intrusion dans le châssis](#) en modifiant l'option **Chassis Intrusion (Intrusion dans le châssis)** pour lui affecter la valeur **Enabled (Activé)** ou **Enabled-Silent (activé-silencieux)**.

🔍 **REMARQUE :** Si un mot de passe de configuration a été assigné par une autre personne, contactez votre administrateur réseau pour plus d'informations sur la réinitialisation du détecteur d'intrusion dans le châssis.

15. Accédez au programme de configuration du système et restaurez les paramètres enregistrés au cours de l'[étape 1](#).
16. Jetez l'ancienne batterie en vous conformant aux règles en vigueur (voir [Mise au rebut de la batterie](#)).

[Retour à la page du sommaire](#)

[Retour à la page du sommaire](#)

Nettoyage de votre ordinateur

Guide d'utilisation des systèmes Dell™ OptiPlex™ GX270

- [Ordinateur, clavier et moniteur](#)
 - [Souris](#)
 - [Lecteur de disquette](#)
 - [CD et DVD](#)
-

Ordinateur, écran et clavier

1. Utilisez un aspirateur muni d'une brosse pour ôter délicatement la poussière des baies et ouvertures de l'ordinateur ainsi qu'entre les touches du clavier.

➡ **AVIS :** N'essayez pas l'écran avec une solution à base d'alcool ou du savon. Vous risquez d'endommager le revêtement antireflet.

1. Pour nettoyer votre écran, humidifiez légèrement un chiffon doux et propre avec de l'eau. Si possible, utilisez un chiffon spécial pour le nettoyage des écrans ou une solution adaptée au revêtement antireflet de l'écran.
1. Nettoyez le clavier, l'ordinateur et les parties en plastique de l'écran avec un chiffon doux imbibé d'une solution composée de trois volumes d'eau et d'un volume de détergent pour vaisselle.

Ne trempez pas le chiffon dans la solution et ne laissez pas de solution couler à l'intérieur de l'ordinateur ou du clavier.

Souris

Si le curseur à l'écran saute ou se déplace de façon anormale, nettoyez votre souris. Pour nettoyer une souris qui n'est pas une souris optique :

1. Tournez l'anneau de retenue situé sous votre souris dans le sens inverse des aiguilles d'une montre pour retirer la bille.
 2. Essayez la bille avec un chiffon propre et non pelucheux.
 3. Soufflez doucement dans la cavité de la bille pour y déloger la poussière et les peluches.
 4. Si les roulements dans la cavité de la bille sont sales, nettoyez-les avec un coton-tige légèrement imbibé d'alcool.
 5. Vérifiez le centrage des roulements dans leurs canaux. Assurez-vous que le coton-tige n'a pas laissé de peluches sur les roulements.
 6. Remettez en place la bille et l'anneau de retenue, puis tournez l'anneau de retenue dans le sens des aiguilles d'une montre pour le remettre en place.
-

Lecteur de disquette

➡ **AVIS :** N'essayez pas de nettoyer les têtes de lecture avec un écouvillon. Vous risquez de désaligner accidentellement les têtes et d'empêcher le fonctionnement du lecteur.

Nettoyez le lecteur de disquettes à l'aide d'un kit de nettoyage que vous trouverez dans le commerce. Ces kits comportent des disquettes prétraitées permettant d'enlever les dépôts accumulés au cours d'une utilisation normale.

CD et DVD

1. Saisissez le disque par son bord extérieur. Vous pouvez également toucher le bord intérieur de l'orifice central.

➡ **AVIS :** Pour éviter d'endommager la surface, ne nettoyez pas le disque avec des mouvements circulaires.

2. Avec un chiffon doux et non pelucheux, nettoyez doucement la partie inférieure du disque (côté sans étiquette) en suivant une ligne droite depuis le centre jusqu'au bord extérieur.

Si la poussière ne part pas, utilisez de l'eau ou une solution diluée d'eau et de savon doux. Vous pouvez également acheter des produits de nettoyage pour disques vendus dans le commerce et protéger vos disques contre la poussière, les empreintes et les rayures. Les produits de nettoyage pour CD peuvent être utilisés sur les DVD sans aucun risque.

[Retour à la page du sommaire](#)


[Retour à la page du sommaire](#)

Fermeture du capot de l'ordinateur

Guide d'utilisation des systèmes Dell™ OptiPlex™ GX270

 **PRÉCAUTION** : Avant de commencer les procédures de cette section, suivez les étapes décrites dans la section « [Instructions de sécurité](#) ».

1. Vérifiez que tous les câbles sont connectés et pliez-les de sorte qu'ils ne gênent pas.
Tirez délicatement les câbles d'alimentation vers vous pour éviter qu'ils ne se coincent sous les lecteurs.
2. Vérifiez qu'aucun outil ou composant non utilisé n'a été oublié à l'intérieur de l'ordinateur.
3. Fermez le capot :
 - a. Faites pivoter le capot vers le bas.
 - b. Appuyez sur le côté droit du capot jusqu'à ce qu'il soit fermé.
 - c. Appuyez sur le côté gauche du capot jusqu'à ce qu'il soit fermé.
 - d. Vérifiez que les deux côtés du capot sont verrouillés. Si ce n'est pas le cas, répétez [l'étape 3](#).


 **AVIS** : Pour connecter un câble réseau, branchez d'abord le câble dans la prise murale du réseau, puis branchez-le sur l'ordinateur.

4. Branchez l'ordinateur et les périphériques aux prises électriques, puis allumez-les.

Une fois le capot ouvert et fermé, le détecteur d'intrusion dans le châssis, s'il est activé, affiche le message suivant à l'écran au prochain démarrage de l'ordinateur :

ALERT! Cover was previously removed. (Alerte ! Le capot a été retiré.)

5. [Réinitialisez le détecteur d'intrusion dans le châssis](#) en modifiant l'option **Chassis Intrusion (Intrusion dans le châssis)** pour lui affecter la valeur **Enabled (Activé)** ou **Enabled-Silent (activé-silencieux)**.

 **REMARQUE** : Si un mot de passe de configuration a été assigné par une autre personne, contactez votre administrateur réseau pour plus d'informations sur la réinitialisation du détecteur d'intrusion dans le châssis.

[Retour à la page du sommaire](#)

[Retour à la page du sommaire](#)

Précautions ergonomiques

Guide d'utilisation des systèmes Dell™ OptiPlex™ GX270

⚠ PRÉCAUTION : Une mauvaise utilisation ou une utilisation prolongée du clavier peut provoquer des blessures.

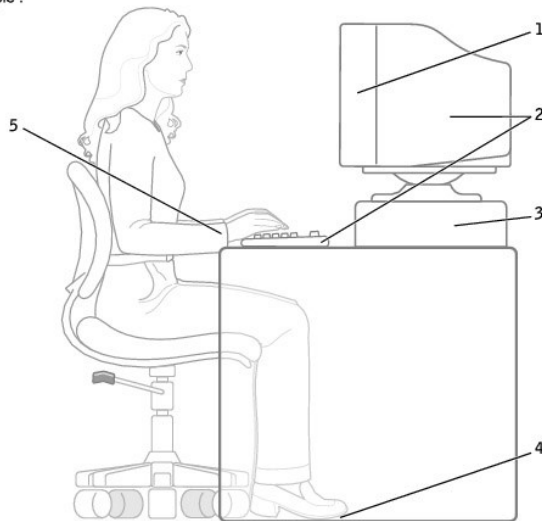
⚠ PRÉCAUTION : Une exposition prolongée devant l'écran peut occasionner des troubles de la vue.

Pour travailler efficacement et confortablement, observez ces conseils relatifs à l'ergonomie lorsque vous installez et utilisez votre poste de travail :

- 1 Positionnez votre ordinateur de sorte que le moniteur et le clavier soient directement en face de vous lorsque vous travaillez. Un mobilier spécial est disponible dans le commerce pour vous aider à bien positionner votre clavier.
- 1 Installez le moniteur à une distance visuelle confortable (généralement de 45 à 60 centimètres des yeux).
- 1 Lorsque vous êtes assis devant le moniteur, assurez-vous que ce dernier est à hauteur des yeux, ou légèrement plus bas.
- 1 Réglez l'inclinaison du moniteur, son contraste et/ou sa luminosité, ainsi que l'éclairage ambiant (par exemple l'éclairage vertical, les lampes de bureau et les rideaux ou les stores des fenêtres proches) pour réduire l'éblouissement et les reflets sur l'écran.
- 1 Utilisez une chaise avec un bon support lombaire.
- 1 Conservez vos avant-bras en position horizontale avec les poignets dans une position neutre et confortable lorsque vous utilisez le clavier ou la souris.
- 1 Laissez toujours de l'espace pour laisser reposer vos mains lorsque vous utilisez le clavier ou la souris.
- 1 Laissez la partie supérieure de vos bras pendre naturellement à vos côtés.
- 1 Assurez-vous que vos pieds reposent bien à plat sur le sol.
- 1 En position assise, assurez-vous que le poids de vos jambes repose sur vos pieds plutôt que sur l'avant de la chaise. Réglez la hauteur de votre chaise ou, si nécessaire, utilisez un repose-pied pour garder la position adéquate.
- 1 Variez vos activités. Essayez d'organiser votre emploi du temps de façon à ne pas prolonger les séances de frappe au clavier. Lorsque vous cessez de taper, essayez de trouver une activité nécessitant vos deux mains.

Pour plus d'information sur l'ergonomie en informatique, consultez la norme BSR/HFES 100, disponible en ligne auprès de la Human Factors and Ergonomics Society (HFES) à l'adresse suivante : www.hfes.org/publications/HFES100.html

Exemple :



1	écran à la hauteur des yeux	4	pieds à plat sur le sol
2	moniteur et clavier directement positionnés devant l'utilisateur	5	poignets détendus et à plat
3	support de moniteur		

Références :

1. American National Standards Institute. *ANSI/HFES 100 : American National Standards for Human Factors Engineering of Visual Display Terminal Workstations*. Santa Monica, CA : Human Factors Society, Inc., 1988.

2. Human Factors and Ergonomics Society. *BSR/HFES 100 Draft standard for trial use: Human Factors Engineering of Computer Workstations*. Santa Monica, CA : Human Factors and Ergonomics Society, 2002.





3. International Organization for Standardization (ISO). *ISO 9241 Ergonomics requirements for office work with visual display terminals (VDTs)*. Genève, Suisse : International Organization for Standardization, 1992.


[Retour à la page du sommaire](#)

[Retour à la page du sommaire](#)

Trouver des informations relatives à votre ordinateur

Guide d'utilisation des systèmes Dell™ OptiPlex™ GX270

Que recherchez-vous ?	Consultez les sections suivantes
<ul style="list-style-type: none">1 Un programme de diagnostics pour mon ordinateur1 Des pilotes pour mon ordinateur1 Documentation concernant mon ordinateur1 La documentation concernant mon périphérique	<p>CD Drivers and Utilities (Pilotes et utilitaires, également appelé ResourceCD)</p> <p>La documentation et les pilotes ont été préinstallés par Dell sur votre ordinateur. Le CD-ROM permet de réinstaller des pilotes, d'exécuter les outils de diagnostic Dell ou d'accéder à la documentation.</p>  <p>Des fichiers « readme » peuvent figurer sur le CD-ROM afin de fournir des mises à jour de dernière minute concernant des modifications techniques apportées à votre système ou des informations de référence destinées aux utilisateurs expérimentés ou aux techniciens.</p>
<ul style="list-style-type: none">1 Comment configurer mon ordinateur1 Informations sur le dépannage1 Outils et utilitaires1 Informations sur la garantie	<p>Guide de configuration et de référence rapide</p>  <p>Ce document, fourni avec votre ordinateur, est également disponible sur le site Web du support technique Dell.</p>
<ul style="list-style-type: none">1 Comment retirer et remplacer des pièces1 Caractéristiques techniques1 Comment configurer les paramètres système1 Comment dépanner et résoudre les problèmes	<p>Guide d'utilisation</p>  <p>Microsoft® Windows® 2000 - Double-cliquez sur l'icône du Guide d'utilisation qui se trouve sur votre bureau.</p> <p>Centre d'aide et de support Windows XP - Cliquez sur le bouton Start (Démarrer), puis cliquez sur Help and Support (Aide et de support). Cliquez sur User and system guides (Guides d'utilisation du système).</p>
<ul style="list-style-type: none">1 Code de service express et numéro de service1 Étiquette de licence Microsoft Windows	<p>Code de service express et étiquette de clé de produit</p> <p>Ces étiquettes sont situées sur votre ordinateur.</p> 
<ul style="list-style-type: none">1 Les pilotes les plus récents pour mon ordinateur1 Réponses aux questions posées au service et support technique1 Discussions en ligne avec le support technique et d'autres utilisateurs1 Documentation sur mon ordinateur	<p>Site Web du support Dell - support.dell.com</p> <p>Le site Web du support Dell comporte plusieurs outils en ligne, notamment :</p> <ul style="list-style-type: none">1 Solutions - Des conseils de dépannage, des astuces, des articles rédigés par des techniciens et des cours en ligne1 Forum communautaire - Discussion en ligne avec d'autres utilisateurs Dell1 Mises à niveau - Informations de mise à niveau pour les composants tels que la mémoire, le disque dur et le système d'exploitation1 Service clientèle - Coordonnées, statut des commandes, garantie et informations sur les réparations1 Téléchargements - Pilotes, correctifs et mises à jour logicielles1 Référence - Documentation sur l'ordinateur, caractéristiques produit et livres blancs
<ul style="list-style-type: none">1 État des appels au service clients et historique du support1 Principaux problèmes techniques concernant mon ordinateur1 Questions fréquemment posées1 Téléchargements de fichiers1 Détails sur la configuration de mon ordinateur1 Contrat de service pour mon ordinateur	<p>Site Web Dell Premier Support - premiersupport.dell.com</p> <p>Le site Web Dell Premier Support est personnalisé pour les clients représentant des entreprises, des institutions gouvernementales ou des institutions d'enseignement. Ce site n'est pas nécessairement disponible dans toutes les régions.</p>

<ul style="list-style-type: none">1 Comment utiliser Windows XP1 Documentation sur mon ordinateur1 Documentation sur les périphériques (par exemple un modem)	<p>Centre d'aide et de support technique de Windows</p> <ol style="list-style-type: none">1. Cliquez sur le bouton Start (Démarrer), puis sur Help and Support (Aide et support).2. Tapez un mot ou une phrase pour décrire votre problème, puis cliquez sur l'icône représentant une flèche.3. Cliquez sur la rubrique qui décrit votre problème.4. Suivez les instructions qui s'affichent à l'écran.
<ul style="list-style-type: none">1 Comment réinstaller mon système d'exploitation	<p>CD du Système d'exploitation</p> <p>Vous pouvez utiliser le CD du Système d'exploitation pour réinstaller le système d'exploitation. Utilisez ensuite le CD <i>Drivers and Utilities (Pilotes et utilitaires)</i> pour réinstaller les pilotes des périphériques fournis avec votre ordinateur.</p>  <p>La clé du produit pour votre système d'exploitation figure sur votre ordinateur.</p>

[Retour à la page du sommaire](#)

[Retour à la page du sommaire](#)

Obtenir de l'aide

Guide d'utilisation des systèmes Dell™ OptiPlex™ GX270

- [Assistance technique](#)
 - [Problèmes avec votre commande](#)
 - [Informations sur les produits](#)
 - [Articles en retour pour réparation sous garantie ou à porter en crédit](#)
 - [Avant d'appeler](#)
 - [Contacter Dell](#)
-

Assistance technique

Si vous avez besoin d'aide pour un problème technique, Dell se tient à votre disposition pour vous fournir l'assistance adéquate.

⚠ PRÉCAUTION : Si vous devez retirer les capots de l'ordinateur, déconnectez d'abord de leurs prises les câbles d'alimentation de l'ordinateur et du modem.

1. Suivez les procédures décrites dans la section « [Résolution des problèmes](#) ».
2. Exécutez les « [Diagnostics Dell](#) ».
3. Faites une copie de la [Liste de vérification des diagnostics](#), puis remplissez-la.
4. Utilisez la gamme complète de services en ligne de Dell disponibles sur le site Web Dell Support (support.dell.com) pour obtenir de l'aide sur les procédures d'installation et de dépannage.
5. Si les étapes précédentes ne vous ont pas permis de résoudre le problème, contactez Dell.

REMARQUE : Appelez le support technique à l'aide d'un téléphone situé à proximité de l'ordinateur afin que le technicien vous guide à travers la procédure de dépannage.

REMARQUE : Il se peut que le système de code de service express de Dell ne soit pas disponible dans tous les pays.

Lorsque le système téléphonique automatisé de Dell vous le demande, entrez votre code de service express pour que votre appel soit directement acheminé vers l'équipe de support technique appropriée. Si vous n'avez pas de code de service express, ouvrez le dossier **Dell Accessories (Accessoires Dell)**, double-cliquez sur l'icône **Express Service Code (Code de service express)** et suivez les instructions qui s'affichent.

Pour obtenir des instructions sur l'utilisation du service de support technique, consultez la section « [Service de support technique](#) ».

REMARQUE : Certains des services suivants ne sont pas toujours disponibles en dehors des États-Unis. Veuillez contacter votre représentant Dell local afin d'obtenir des informations sur leur disponibilité.

Services en ligne

Vous pouvez accéder au site de support technique de Dell à l'adresse support.dell.com. Sélectionnez votre région sur la page **WELCOME TO DELL SUPPORT (Bienvenue sur le site de support technique de Dell)** et fournissez les informations demandées afin d'accéder aux renseignements et aux outils d'aide.

Vous pouvez contacter Dell par voie électronique aux adresses suivantes :

- 1 World Wide Web

www.dell.com/

www.dell.com/ap/ (pays d'Asie et du Pacifique uniquement)

www.dell.com/jp (Japon uniquement)

www.euro.dell.com (Europe uniquement)

www.dell.com/la/ (pays d'Amérique Latine)

www.dell.ca (Canada uniquement)

- 1 FTP anonyme (protocole de transfert de fichiers anonymes)

ftp.dell.com/

Connectez-vous en tant que user : anonyme (anonymous user) et utilisez votre adresse électronique comme mot de passe.

- 1 Service de support électronique

mobile_support@us.dell.com

support@us.dell.com

apsupport@dell.com (pays d'Asie et du Pacifique uniquement)

support.jp.dell.com (Japon uniquement)

support.euro.dell.com (Europe uniquement)

- 1 Service de devis électronique

sales@dell.com

apmarketing@dell.com (pays d'Asie et du Pacifique uniquement)

sales_canada@dell.com (Canada uniquement)

- 1 Service d'informations électronique

info@dell.com

Service AutoTech

Le service de support technique automatisé de Dell, AutoTech, fournit des réponses enregistrées aux questions les plus fréquemment posées par les clients de Dell concernant les ordinateurs portables et de bureau.

Lorsque vous appelez AutoTech, utilisez votre téléphone à touches pour sélectionner les sujets correspondant à vos questions.

Le service AutoTech est accessible 24 heures sur 24, 7 jours sur 7. Vous pouvez aussi accéder à ce service par l'intermédiaire du service de support technique. Pour connaître le numéro de téléphone à appeler, consultez la liste des [numéros d'appel](#) de votre région.

Service d'état des commandes automatisé

Pour vérifier l'état de vos commandes de produits Dell™, vous pouvez visiter le site Web support.dell.com ou appeler le service d'état des commandes automatisé. Un enregistrement vous demande les informations nécessaires pour repérer votre commande et en faire un rapport. Pour connaître le numéro de téléphone à appeler, consultez la liste des [numéros d'appel](#) de votre région.

Service de support technique

Le service de support technique de Dell est disponible 24 heures sur 24, 7 jours sur 7, pour répondre à vos questions concernant le matériel Dell. Notre équipe de support technique utilise des diagnostics sur ordinateur pour fournir rapidement des réponses précises.

Pour contacter le service de support technique de Dell, consultez la section « [Obtenir de l'aide](#) », puis composez le numéro correspondant à votre pays comme indiqué dans la section « [Contacter Dell](#) ».

Problèmes avec votre commande

Si vous avez un problème avec votre commande, comme des pièces manquantes ou non adaptées ou encore une facturation erronée, contactez l'assistance clientèle de Dell. Gardez votre facture ou votre fiche d'expédition à portée de main lorsque vous appelez. Pour connaître le numéro de téléphone à appeler, consultez la liste des [numéros d'appel](#) de votre région.

Informations sur les produits

Si vous avez besoin d'informations sur les autres produits disponibles auprès de Dell ou que vous voulez passer une commande, visitez le site Web de Dell à l'adresse <http://www.dell.com>. Pour connaître le numéro à composer afin de consulter un spécialiste des ventes, consultez la liste des [numéros d'appel](#) de votre région.

Retour d'articles pour une réparation sous garantie ou mise en crédit

Préparez tous les articles à retourner, pour réparation ou mise en crédit, comme indiqué ci-après :

1. Contactez Dell pour obtenir un numéro d'autorisation de retour de matériel et écrivez-le clairement et bien visiblement sur l'extérieur de la boîte.

Pour connaître le numéro de téléphone à appeler, consultez la liste des [numéros d'appel](#) de votre région.

2. Joignez une copie de la facture et une lettre expliquant le motif du retour.
3. Joignez une copie de la [liste de vérification des diagnostics](#) indiquant les tests effectués et tous les messages d'erreur mentionnés par les diagnostics Dell.
4. Joignez tous les accessoires qui vont avec les articles renvoyés (câbles d'alimentation, disquettes de logiciels, guides, etc.) si le retour est à porter en crédit.
5. Embalquez l'équipement à renvoyer dans son emballage d'origine (ou équivalent).

Les frais d'envoi sont à votre charge. L'assurance des articles retournés vous incombe également et vous acceptez le risque de leur perte au cours de leur acheminement vers Dell. Les envois contre remboursement ne sont pas acceptés.

Les retours ne comportant pas les éléments décrits ci-dessus seront refusés au quai de réception de Dell et vous seront retournés.

Avant d'appeler

REMARQUE : Ayez à portée de main votre code de service express lorsque vous appelez. Ce code facilite l'acheminement de votre appel par le système d'assistance téléphonique informatisé de Dell.

N'oubliez pas de remplir la [liste de vérification des diagnostics](#). Si possible, allumez votre ordinateur avant de contacter Dell pour obtenir une assistance technique et appelez à l'aide d'un téléphone qui se trouve à proximité de votre ordinateur. Il peut vous être demandé de taper certaines commandes au clavier, de donner des informations détaillées sur le fonctionnement de l'ordinateur ou d'essayer d'autres méthodes de dépannage uniquement possibles sur ce dernier. Assurez-vous que la documentation de l'ordinateur est disponible.

 **PRÉCAUTION :** Avant de travailler à l'intérieur de votre ordinateur, reportez-vous à la section « [Consignes de sécurité](#) ».

Liste de vérification des diagnostics
Nom :
Date :
Adresse :
Numéro de téléphone :
Code de maintenance (code à barres à l'arrière de l'ordinateur) :
Code de service express :
Numéro d'autorisation de retour de matériel (s'il vous a été fourni par un membre du support technique de Dell) :
Système d'exploitation et version :
Périphériques :
Cartes d'extension :
Êtes-vous relié(e) à un réseau ? Oui Non
Réseau, version et carte réseau :
Programmes et versions :
Consultez la documentation de votre système d'exploitation pour déterminer le contenu des fichiers de démarrage du système. Si l'ordinateur est relié à une imprimante, imprimez chaque fichier. Sinon, notez le contenu de chaque fichier avant d'appeler Dell.
Message d'erreur, code sonore ou code de diagnostic :
Description du problème et procédures de dépannage effectuées :

Contacteur Dell

Vous pouvez contacter Dell par des moyens électroniques via les sites Web suivants :

- 1 www.dell.com
- 1 support.dell.com (support technique)
- 1 premiersupport.dell.com (support technique pour les clients de l'éducation, de l'administration, de la santé et des grands comptes, comprenant les clients Premier, Platinum et Gold)

Pour les adresses Internet de votre pays, recherchez la section appropriée dans le tableau ci-dessous.

REMARQUE : Les numéros gratuits sont valables dans le pays pour lequel ils sont répertoriés.

Si vous devez contacter Dell, utilisez les adresses électroniques, les numéros de téléphone et les indicatifs fournis dans le tableau ci-dessous. Si vous avez besoin d'assistance pour connaître les indicatifs à utiliser, contactez un opérateur local ou international.

Pays (Ville) Indicatif international Indicatif de la ville	Nom du département ou Zone de service Site Web et Adresse électronique	Indicatifs régionaux Numéros locaux et Numéros verts
Afrique du Sud (Johannesburg)	Site Web : support.euro.dell.com E-mail : dell_za_support@dell.com	
Indicatif international :	Support technique	011 709 7710
09/091	Service clientèle	011 709 7707
Indicatif national : 27	Ventes	011 709 7700
Indicatif de la ville : 11	Télécopieur	011 706 0495
	Standard	011 709 7700
Allemagne (Langen)	Site Web : support.euro.dell.com	

Indicatif international : 00	E-mail : tech_support_central_europe@dell.com	
	Support technique	06103 766-7200
Indicatif national : 49	Service clientèle pour les petites entreprises et les activités professionnelles à domicile	0180-5-224400
	Service clientèle, segment International	06103 766-9570
Indicatif de la ville : 6103	Service clientèle, comptes privilégiés	06103 766-9420
	Service clientèle, Grands comptes	06103 766-9560
	Service clientèle, Comptes publics	06103 766-9555
	Standard	06103 766-7000
Amérique latine	Support technique clients (Austin, Texas, États-Unis)	512 728-4093
	Service clientèle (Austin, Texas, États-Unis)	512 728-3619
	Télécopieur (Support technique et service clientèle) (Austin, Texas, États-Unis)	512 728-3883
	Ventes (Austin, Texas, États-Unis)	512 728-4397
	Télécopieur pour les ventes (Austin, Texas, États-Unis)	512 728-4600 ou 512 728 -3772
Anguilla	Support technique général	numéro vert : 800-335-0031
Antigua et Barbuda	Support technique général	1-800-805-5924
Antilles néerlandaises	Support technique général	001-800-882-1519
Argentine (Buenos Aires)	Site Web : www.dell.com.ar	
	Support technique et Service clientèle	numéro vert : 0-800-444-0733
Indicatif international : 00	Ventes	0-810-444-3355
	Télécopieur pour support technique	11 4515 7139
Indicatif national : 54	Télécopieur pour service clientèle	11 4515 7138
Indicatif de la ville : 11		
Aruba	Support technique général	numéro vert : 800 -1578
Asie du Sud-Est et pays du Pacifique	Support technique clients, service clientèle et ventes (Penang, Malaisie)	604 633 4810
Australie (Sydney)	E-mail (Australie) : au_tech_support@dell.com	
	E-mail (Nouvelle-Zélande) : nz_tech_support@dell.com	
Indicatif international : 0011	Petites entreprises et activités professionnelles à domicile	1-300-65-55-33
	Gouvernement et entreprises	numéro vert : 1-800-633-559
Indicatif national : 61	Division Comptes privilégiés	numéro vert : 1-800-060-889
	Service clientèle	numéro vert : 1-800-819-339
Indicatif de la ville : 2	Ventes aux entreprises	numéro vert : 1-800-808-385
	Ventes aux particuliers	numéro vert : 1-800-808-312
	Télécopieur	numéro vert : 1-800-818-341
Autriche (Vienne)	Site Web : support.euro.dell.com	
	E-mail : tech_support_central_europe@dell.com	
Indicatif international : 900	Ventes aux petites entreprises et activités professionnelles à domicile	01 795 67602
	Télécopieur pour les petites entreprises et les activités professionnelles à domicile	01 795 67605
Indicatif national : 43	Service clientèle pour les petites entreprises et les activités professionnelles à domicile	01 795 67603
	Service clientèle - Comptes privilégiés/Entreprises	0660 8056
Indicatif de la ville : 1	Support technique pour les petites entreprises et les activités professionnelles à domicile	01 795 67604
	Support technique - Comptes privilégiés/Entreprises	0660 8779
	Standard	01 491 04 0
Bahamas	Support technique général	numéro vert : 1-866-278-6818
Belgique (Bruxelles)	Site Web : support.euro.dell.com	
	E-mail : tech_be@dell.com	
Indicatif international : 00	E-mail pour les clients francophones : support.euro.dell.com/be/fr/emaildell/	
	Support technique	02 481 92 88
Indicatif national : 32	Service clientèle	02 481 91 19
	Ventes aux petites entreprises et activités professionnelles à domicile	numéro vert : 0800 16884
Indicatif de la ville : 2	Ventes aux entreprises	02 481 91 00
	Télécopieur	02 481 92 99
	Standard	02 481 91 00
Bermudes	Support technique général	1-800-342-0671
Brésil	Site Web : www.dell.com/br	
	Service clientèle, Support technique	0800 90 3355
Indicatif international : 00	Télécopieur pour support technique	51 481 5470

Indicatif national : 55	Télécopieur pour service clientèle	51 481 5480
Indicatif de la ville : 51	Ventes	0800 90 3390
Îles Vierges britanniques	Support technique général	numéro vert : 1-866-278-6820
Brunei	Support technique clients (Penang, Malaisie)	604 633 4966
Indicatif national : 673	Service clientèle (Penang, Malaisie)	604 633 4949
	Ventes aux particuliers (Penang, Malaisie)	604 633 4955
Canada (North York, Ontario) Indicatif international : 011	Système d'état des commandes automatisé	numéro vert : 1-800-433-9014
	AutoTech (support technique automatisé)	numéro vert : 1-800-247-9362
	TechFax	numéro vert : 1-800-950-1329
	Service clientèle (petites entreprises et activités professionnelles à domicile)	numéro vert : 1-800-847-4096
	Service clientèle (grands comptes et administration)	numéro vert : 1-800-326-9463
	Support technique (petites entreprises et activités professionnelles à domicile)	numéro vert : 1-800-847-4096
	Support technique (grands comptes et administration)	numéro vert : 1-800-847-4096
	Ventes (ventes directes - en dehors de Toronto)	numéro vert : 1-800-387-5752
	Ventes (ventes directes - depuis Toronto)	416 758-2200
Ventes (administrations publiques, domaines Éducation et Santé)	numéro vert : 1-800-567-7542	
Chili (Santiago) Indicatif national : 56 Indicatif de la ville : 2	Ventes, Service clientèle, Support technique	numéro vert : 1230 -020 -4823
Chine (Xiamen) Indicatif national : 86 Indicatif de la ville : 592	Site Web pour support technique : support.ap.dell.com/china E-mail du support technique : cn_support@dell.com Télécopieur pour support technique	818 1350
	Support technique pour les petites entreprises et les activités professionnelles à domicile	numéro vert : 800 858 2437
	Support technique pour les entreprises	numéro vert : 800 858 2333
	Commentaires clients	numéro vert : 800 858 2060
	Petites entreprises et activités professionnelles à domicile	numéro vert : 800 858 2222
	Division Comptes privilégiés	numéro vert : 800 858 2557
	Comptes grandes entreprises - GCP	numéro vert : 800 858 2055
	Comptes clés des grandes entreprises	numéro vert : 800 858 2628
	Comptes grandes entreprises - Nord	numéro vert : 800 858 2999
	Comptes grandes entreprises - Administration et éducation Nord	numéro vert : 800 858 2955
	Comptes grandes entreprises - Est	numéro vert : 800 858 2020
	Comptes grandes entreprises - Administration et éducation Est	numéro vert : 800 858 2669
	Comptes grandes entreprises - Queue Team	numéro vert : 800 858 2222
	Comptes grandes entreprises - Sud	numéro vert : 800 858 2355
	Comptes grandes entreprises - Ouest	numéro vert : 800 858 2811
	Comptes grandes entreprises - Pièces détachées	numéro vert : 800 858 2621
Colombie	Support technique général	980-9-15-3978
Corée (Séoul) Indicatif international : 001 Indicatif national : 82 Indicatif de la ville : 2	Support technique	numéro vert : 080 -200 -3800
	Ventes	numéro vert : 080 -200 -3600
	Service clientèle (Séoul, Corée)	numéro vert : 080-200-3800
	Service clientèle (Penang, Malaisie)	604 633 4949
	Télécopieur	2194-6202
	Standard	2194-6000
Costa Rica	Support technique général	0800-012-0435
Danemark (Copenhague) Indicatif international : 00 Indicatif national : 45	Site Web : support.euro.dell.com Support E-mail (ordinateurs portables) : den_nbk_support@dell.com Support E-mail (ordinateurs de bureau) : den_support@dell.com Support E-mail (serveurs) : Nordic_server_support@dell.com	
	Support technique	7023 0182
	Service clientèle (relations)	7023 0184
	Service clientèle pour les petites entreprises et les activités professionnelles à domicile	3287 5505
	Standard (relations)	3287 1200
	Standard télécopieur (relations)	3287 1201
	Standard (Petites entreprises et activités professionnelles à domicile)	3287 5000
	Télécopieur (Petites entreprises et activités professionnelles à domicile)	3287 5001
Dominique	Support technique général	numéro vert : 1-866-278-6821

Équateur	Support technique général	numéro vert : 999 119
Espagne (Madrid)	Site Web : support.euro.dell.com	
Indicatif international : 00	E-mail : support.euro.dell.com/es/es/emaildell/	
	Petites entreprises et activités professionnelles à domicile	
Indicatif national : 34	Support technique	902 100 130
	Service clientèle	902 118 540
Indicatif de la ville : 91	Ventes	902 118 541
	Standard	902 118 541
	Télécopieur	902 118 539
	Entreprises	
	Support technique	902 100 130
	Service clientèle	902 118 546
	Standard	91 722 92 00
	Télécopieur	91 722 95 83
États-Unis (Austin, Texas)	Service d'état des commandes automatisé	numéro vert : 1-800-433-9014
	AutoTech (ordinateurs portables et de bureau)	numéro vert : 1-800-247-9362
Indicatif international : 011	Client (domicile et siège social)	
	Support technique	numéro vert : 1-800-624-9896
Indicatif national : 1	Service clientèle	numéro vert : 1-800-624-9897
	Support technique Dellnet™	numéro vert : 1-877-Dellnet (1-877-335-5638)
	Clients du programme d'achats pour employés (EPP)	numéro vert : 1-800-695-8133
	Site Web des services financiers : www.dellfinancialservices.com	
	Services financiers (leasing/prêt)	numéro vert : 1-877-577-3355
	Services financiers (Comptes privilégiés Dell [DPA])	numéro vert : 1-800-283-2210
	Entreprises	
	Service clientèle et Support technique	numéro vert : 1-800-822-8965
	Clients du programme d'achats pour employés (EPP)	numéro vert : 1-800-695-8133
	Support technique pour les projecteurs	numéro vert : 1-877-459-7298
	Public (administrations, domaines Éducation et Santé)	
	Service clientèle et Support technique	numéro vert : 1-800-456-3355
	Clients du programme d'achats pour employés (EPP)	numéro vert : 1-800-234-1490
	Ventes Dell	numéro vert : 1-800-289-3355 ou numéro vert : 1-800-879-3355
	Points de vente Dell (ordinateurs Dell recyclés)	numéro vert : 1-888-798-7561
	Ventes de logiciels et de périphériques	numéro vert : 1-800-671-3355
	Ventes de pièces au détail	numéro vert : 1-800-357-3355
	Service étendu et ventes sous garantie	numéro vert : 1-800-247-4618
	Télécopieur	numéro vert : 1-800-727-8320
	Services Dell pour les sourds, les malentendants ou les personnes souffrant de troubles de la parole et du langage	numéro vert : 1-877-DELLTTY (1-877-335-5889)
Finlande (Helsinki)	Site Web : support.euro.dell.com	
Indicatif international : 990	E-mail : fin_support@dell.com	
	Support E-mail (serveurs) : Nordic_support@dell.com	
Indicatif national : 358	Support technique	09 253 313 60
	Télécopieur pour support technique	09 253 313 81
Indicatif de la ville : 9	Service relations clientèle	09 253 313 38
	Service clientèle pour les petites entreprises et les activités professionnelles à domicile	09 693 791 94
	Télécopieur	09 253 313 99
	Standard	09 253 313 00
France (Paris) (Montpellier)	Site Web : support.euro.dell.com	
	E-mail : support.euro.dell.com/fr/fr/emaildell/	
Indicatif international : 00	Petites entreprises et activités professionnelles à domicile	
	Support technique	0825 387 270
Indicatif national : 33	Service clientèle	0825 823 833
	Standard	0825 004 700
Indicatifs des villes : (1) (4)	Standard (appels extérieurs à la France)	04 99 75 40 00
	Ventes	0825 004 700

	Télécopieur	0825 004 701
	Télécopieur (appels extérieurs à la France)	04 99 75 40 01
	Entreprises	
	Support technique	0825 004 719
	Service clientèle	0825 338 339
	Standard	01 55 94 71 00
	Ventes	01 55 94 71 00
	Télécopieur	01 55 94 71 01
Grenade	Support technique général	numéro vert : 1-866-540-3355
Guatemala	Support technique général	1-800-999-0136
Guyane	Support technique général	numéro vert : 1-877-270-4609
Hong Kong	Support technique (Dimension™ et Inspiron™)	296 93188
Indicatif international : 001	Support technique (OptiPlex™, Latitude™ et Dell Precision™)	296 93191
	Service client (problèmes après vente, non techniques)	800 93 8291
Indicatif national : 852	Ventes aux particuliers	numéro vert : 800 96 4109
	Comptes grandes entreprises - Hong Kong	numéro vert : 800 96 4108
	Comptes grandes entreprises - GCP Hong Kong	numéro vert : 800 90 3708
Îles Caïman	Support technique général	1-800-805-7541
Îles Turks et Caicos	Support technique général	numéro vert : 1-866-540-3355
Îles Vierges (USA)	Support technique général	1-877-673-3355
Îles Vierges britanniques	Support technique général	numéro vert : 1-866-278-6820
Inde	Support technique	1600 33 8045
	Ventes	1600 33 8044
Irlande (Cherrywood)	Site Web : support.euro.dell.com	
Indicatif international : 16	E-mail : dell_direct_support@dell.com	
	Support technique pour l'Irlande	1850 543 543
Indicatif national : 353	Support technique pour le Royaume-Uni (interne au Royaume-Uni uniquement)	0870 908 0800
	Service clientèle pour les particuliers	01 204 4095
Indicatif de la ville : 1	Service clientèle pour les petites entreprises	01 204 4444
	Service clientèle pour le Royaume-Uni (interne au Royaume-Uni uniquement)	0870 906 0010
	Service clientèle pour les entreprises	01 204 4003
	Ventes pour l'Irlande	01 204 4444
	Ventes pour le Royaume-Uni (interne au Royaume-Uni uniquement)	0870 907 4000
	Télécopieur pour les ventes	01 204 0144
	Télécopieur	01 204 5960
	Standard	01 204 4444
Italie (Milan)	Site Web : support.euro.dell.com	
Indicatif international : 00	E-mail : support.euro.dell.com/it/it/emaildell/	
	Petites entreprises et activités professionnelles à domicile	
Indicatif national : 39	Support technique	02 577 826 90
	Service clientèle	02 696 821 14
Indicatif de la ville : 02	Télécopieur	02 696 821 13
	Standard	02 696 821 12
	Entreprises	
	Support technique	02 577 826 90
	Service clientèle	02 577 825 55
	Télécopieur	02 575 035 30
	Standard	02 577 821
Jamaïque	Support technique général (appel à partir de la Jamaïque uniquement)	1-800-682-3639
Japon (Kawasaki)	Site Web : support.jp.dell.com	
Indicatif international : 001	Support technique (serveurs)	numéro vert : 0120-198-498
	Support technique à l'extérieur du Japon (serveurs)	81-44-556-4162
Indicatif national : 81	Support technique (Dimension™ et Inspiron™)	numéro vert : 0120-198-226
	Support technique à l'extérieur du Japon (Dimension et Inspiron)	81-44-520-1435
Indicatif de la ville : 44	Support technique (Dell Precision™, OptiPlex™ et Latitude™)	numéro vert : 0120 -198 -433
	Support technique à l'extérieur du Japon (Dell Precision, OptiPlex et Latitude)	81-44-556-3894
	Support technique (Axim™)	numéro vert : 0120-981-690
	Support technique à l'extérieur du Japon (Axim)	81-44-556-3468

	Service Faxbox	044-556-3490
	Service de commandes automatisé 24 heures sur 24	044-556-3801
	Service clientèle	044-556-4240
	Division Ventes aux entreprises (jusqu'à 400 salariés)	044-556-1465
	Division Ventes aux Comptes privilégiés (plus de 400 salariés)	044-556-3433
	Ventes aux Comptes grandes entreprises (plus de 3 500 salariés)	044-556-3430
	Ventes secteur public (agences gouvernementales, établissements d'enseignement et institutions médicales)	044-556-1469
	Segment International - Japon	044-556-3469
	Utilisateur individuel	044-556-1760
	Standard	044-556-4300
La Barbade	Support technique général	1-800-534-3066
Luxembourg	Site Web : support.euro.dell.com	
Indicatif international : 00	E-mail : tech_be@dell.com	
	Support technique (Bruxelles, Belgique)	02 481 92 88
Indicatif national : 352	Ventes aux petites entreprises et activités professionnelles à domicile (Bruxelles, Belgique)	numéro vert : 080016884
	Ventes aux entreprises (Bruxelles, Belgique)	02 481 91 00
	Service clientèle (Bruxelles, Belgique)	02 481 91 19
	Télécopieur (Bruxelles, Belgique)	02 481 92 99
	Standard (Bruxelles, Belgique)	02 481 91 00
Macao	Support technique	numéro vert : 0800 582
Indicatif national : 853	Service clientèle (Penang, Malaisie)	604 633 4949
	Ventes aux particuliers	numéro vert : 0800 581
Malaisie (Penang)	Support technique	numéro vert : 1 800 888 298
Indicatif international : 00	Service clientèle	04 633 4949
Indicatif national : 60	Ventes aux particuliers	numéro vert : 1 800 888 202
Indicatif de la ville : 4	Ventes aux entreprises	numéro vert : 1 800 888 213
Mexique	Support technique clients	001-877-384-8979 ou 001-877-269-3383
Indicatif international : 00	Ventes	50-81-8800 ou 01-800-888-3355
Indicatif national : 52	Service clientèle	001-877-384-8979 ou 001-877-269-3383
	Groupe principal	50-81-8800 ou 01-800-888-3355
Montserrat	Support technique général	numéro vert : 1-866-278-6822
Nicaragua	Support technique général	001-800-220-1006
Norvège (Lysaker)	Site Web : support.euro.dell.com	
Indicatif international : 00	Support E-mail (ordinateurs portables) : nor_nbk_support@dell.com	
Indicatif national : 47	Support E-mail (ordinateurs de bureau) : nor_support@dell.com	
	Support E-mail (serveurs) : nordic_server_support@dell.com	
	Support technique	671 16882
	Service relations clientèle	671 17514
	Service clientèle pour les petites entreprises et les activités professionnelles à domicile	23162298
	Standard	671 16800
	Standard télécopieur	671 16865
Panama	Support technique général	001-800-507-0962
Pérou	Support technique général	0800-50-669
Pologne (Varsovie)	Site Web : support.euro.dell.com	
Indicatif international : 011	E-mail : pl_support@dell.com	
	Service clientèle (téléphone)	57 95 700

Indicatif national : 48 Indicatif de la ville : 22	Service clientèle	57 95 999	
	Ventes	57 95 999	
	Service clientèle (télécopieur)	57 95 806	
	Réception (télécopieur)	57 95 998	
	Standard	57 95 999	
Porto Rico	Support technique général	1-800-805-7545	
Portugal	E-mail : support.euro.dell.com/es/es/emaildell/		
Indicatif international : 00	Support technique	800 834 077	
	Service clientèle	800 300 415 ou 800 834 075	
Indicatif national : 35	Ventes	800 300 410, 800 300 411, 800 300 412 ou 121 422 07 10	
	Télécopieur	121 424 01 12	
République Dominicaine	Support technique général	1-800-148-0530	
République Tchèque (Prague)	Site Web : support.euro.dell.com		
	E-mail : czech_dell@dell.com		
Indicatif international : 00	Support technique	02 22 83 27 27	
	Service clientèle	02 22 83 27 11	
Indicatif national : 420	Télécopieur	02 22 83 27 14	
Indicatif de la ville : 2	TechFax	02 22 83 27 28	
	Standard	02 22 83 27 11	
Royaume-Uni (Bracknell)	Site Web : support.euro.dell.com		
	Site Web du service clientèle : support.euro.dell.com/uk/en/ECare/Form/Home.asp		
Indicatif international : 00	E-mail : dell_direct_support@dell.com		
Indicatif national : 44	Support technique (Entreprises/Comptes privilégiés/Division Comptes privilégiés [plus de 1 000 salariés])	0870 908 0500	
	Support technique (direct/Division Comptes privilégiés et général)	0870 908 0800	
Indicatif de la ville : 1344	Service clientèle Comptes internationaux	01344 373 186	
	Service clientèle pour les petites entreprises et les activités professionnelles à domicile	0870 906 0010	
	Service clientèle pour les entreprises	01344 373 185	
	Service clientèle Comptes privilégiés (500-5000 salariés)	0870 906 0010	
	Service clientèle Gouvernement central	01344 373 193	
	Service clientèle Gouvernement local et Éducation	01344 373 199	
	Service clientèle (Santé)	01344 373 194	
	Ventes aux petites entreprises et activités professionnelles à domicile	0870 907 4000	
	Ventes aux entreprises/secteur public	01344 860 456	
	Télécopieur pour les petites entreprises et activités professionnelles à domicile	0870 907 4006	
	Salvador	Support technique général	01-899-753-0777
	Singapour (Singapour)	Support technique	numéro vert : 800 6011 051
Indicatif international : 005	Service clientèle (Penang, Malaisie)	604 633 4949	
	Ventes aux particuliers	numéro vert : 800 6011 054	
Indicatif national : 65	Ventes aux entreprises	numéro vert : 800 6011 053	
Saint-Kitts-et-Nevis	Support technique général	numéro vert : 1-877-441-4731	
Saint-Vincent-et-les-Grenadines	Support technique général	numéro vert : 1-877-270-4609	
Sainte-Lucie	Support technique général	1-800-882-1521	
Suède (Upplands Väsby)	Site Web : support.euro.dell.com		
	E-mail : swe_support@dell.com		
Indicatif international : 00	Support E-mail pour Latitude et Inspiron : Swe-nbk_kats@dell.com		
	Support E-mail pour OptiPlex : Swe_kats@dell.com		
Indicatif national : 46	Support E-mail pour les serveurs : Nordic_server_support@dell.com		
Indicatif de la ville : 8	Support technique	08 590 05 199	
	Service relations clientèle	08 590 05 642	
	Service clientèle pour les petites entreprises et les activités professionnelles à domicile	08 587 70 527	
	Support du programme d'achats pour employés (EPP, Employee Purchase Program)	20 140 14 44	
	Support technique par télécopieur	08 590 05 594	
	Ventes	08 590 05 185	
Suisse (Genève)	Site Web : support.euro.dell.com		

Indicatif international : 00	E-mail : swisstech@dell.com	
	E-mail pour les clients francophones (petites entreprises et activités professionnelles à domicile et entreprises) : support.euro.dell.com/ch/fr/emaildell/	
Indicatif national : 41	Support technique (petites entreprises et activités professionnelles à domicile)	0844 811 411
Indicatif de la ville : 22	Support technique (Entreprises)	0844 822 844
	Service clientèle (petites entreprises et activités professionnelles à domicile)	0848 802 202
	Service clientèle (entreprises)	0848 821 721
	Télécopieur	022 799 01 90
	Standard	022 799 01 01
Taiwan	Support technique (ordinateurs portables et de bureau)	numéro vert : 00801 86 1011
Indicatif international : 002	Support technique (serveurs)	numéro vert : 0080 60 1256
	Ventes aux particuliers	numéro vert : 0080 651 228
Indicatif national : 886		ou 0800 33 556
	Ventes aux entreprises	numéro vert : 0080 651 227
		ou 0800 33 555
Thaïlande	Support technique	numéro vert : 0880 060 07
Indicatif international : 001	Service clientèle (Penang, Malaisie)	604 633 4949
	Ventes	numéro vert : 0880 060 09
Indicatif national : 66		
Trinité-et-Tobago	Support technique général	1-800-805-8035
Uruguay	Support technique général	numéro vert : 000-413-598-2521
Venezuela	Support technique général	8001-3605

[Retour à la page du sommaire](#)

[Retour à la page du sommaire](#)

Glossaire

Guide d'utilisation des systèmes Dell™ OptiPlex™ GX270

[A](#) [B](#) [C](#) [D](#) [E](#) [F](#) [G](#) [H](#) [I](#) [J](#) [K](#) [L](#) [M](#) [N](#) [O](#) [P](#) [R](#) [S](#) [T](#) [U](#) [V](#) [W](#) [X](#) [Z](#)

Les termes mentionnés dans ce glossaire ne sont fournis qu'à titre informatif et ne décrivent pas obligatoirement les fonctions incluses avec votre ordinateur particulier.

A

ACPI - Advanced Configuration and Power Interface - Spécification de gestion de l'alimentation qui permet aux systèmes d'exploitation Microsoft® Windows® pour placer l'ordinateur en mode veille ou mise en veille prolongée afin de conserver l'énergie électrique attribuée à chaque périphérique connecté à l'ordinateur.

adressage de mémoire - Processus permettant à l'ordinateur d'attribuer des adresses mémoire à des emplacements physiques au démarrage. Les périphériques et les logiciels peuvent ensuite identifier les informations auxquelles le microprocesseur peut accéder.

Adresse E/S - Adresse RAM associée à un périphérique spécifique (un connecteur série, un connecteur parallèle ou une baie d'extension) et qui permet au microprocesseur de communiquer avec ce périphérique.

adresse mémoire - Emplacement spécifique où les données sont stockées temporairement dans la mémoire RAM.

affichage à cristaux liquides - (LCD, Liquid Crystal Display) - Technologie utilisée pour les écrans plats et ceux des ordinateurs portables.

AGP - Accelerated Graphics Port - Port graphique dédié allouant de la mémoire système à utiliser pour les tâches liées à la vidéo. Le port AGP permet d'obtenir une image vidéo de grande qualité avec des couleurs fidèles grâce à une interface très rapide entre le circuit vidéo et la mémoire de l'ordinateur.

APR - Advanced Port Replicator - Périphérique d'amarrage qui permet d'utiliser aisément un moniteur, un clavier, une souris ou d'autres périphériques avec votre ordinateur portable.

arrêt - Processus consistant à fermer les fenêtres et les programmes, à quitter le système d'exploitation et à éteindre l'ordinateur. Vous pouvez perdre des données si vous éteignez l'ordinateur avant d'effectuer la procédure d'arrêt.

ASF - Alert Standards Format - Standard permettant de définir un mécanisme pour signaler les alertes matérielles et logicielles à une console de gestion. Le standard ASF est conçu pour être indépendant des plates-formes et des systèmes d'exploitation.

B

baie modulaire - Baie qui prend en charge des périphériques tels qu'un lecteur optique, une seconde batterie ou un module TravelLite™ de Dell.

barre d'état système - Voir *zone de notification*.

batterie - Source d'alimentation interne utilisée sur les ordinateurs portables lorsqu'ils ne sont pas reliés à un adaptateur CA/CC ou à une prise électrique.

BIOS - Basic Input/Output System - Programme (ou utilitaire) qui joue le rôle d'interface entre les composants de votre ordinateur et le système d'exploitation. Ne modifiez pas les paramètres de ce programme à moins de connaître avec exactitude les effets de chacun des paramètres sur l'ordinateur. Appelé également *programme de configuration du système*.

bit - La plus petite unité de données interprétée par l'ordinateur.

bps - bits per second (bits par seconde) - Unité standard de mesure de la vitesse de transmission de données.

BTU - British Thermal Unit (unité thermique britannique) - Mesure de sortie de chaleur.

bus - Passerelle de communication entre les composants de votre ordinateur.

bus local - Bus de données fournissant une transmission rapide des données entre les périphériques et le microprocesseur.

C

C - Celsius - Système de mesure des températures où 0° est le point de congélation et 100° le point d'ébullition de l'eau.

CA - Courant alternatif - Forme d'électricité qui alimente votre ordinateur lorsque vous branchez le câble d'alimentation de l'adaptateur CA/CC sur une prise électrique.

capteur infrarouge - Port permettant de transférer des données entre l'ordinateur et des périphériques compatibles infrarouge sans utiliser de connexion câblée.

carte - Document international des douanes qui facilite les importations temporaires dans des pays étrangers. Appelé également *passport de marchandises*.

carte d'extension - Carte installée dans un emplacement d'extension sur la carte système de certains ordinateurs et qui permet d'augmenter les capacités de l'ordinateur. Il peut s'agir d'une carte vidéo, modem ou son.

carte intelligente - Carte incorporée à un microprocesseur et à une puce mémoire. Les cartes intelligentes permettent d'identifier un utilisateur sur des ordinateurs équipés de telles cartes.

carte PC - Carte d'E/S amovible conforme à la norme PCMCIA. Les modems et les cartes réseau sont des exemples de cartes PC.

carte PC étendue - Carte PC qui dépasse l'emplacement pour carte PC lors de son installation.

carte réseau - Puce qui offre des fonctions réseau. Un ordinateur peut disposer d'une carte réseau sur sa carte système ou il peut contenir une carte PC avec un adaptateur intégré. Les cartes réseau sont également appelées *NIC* (Network Interface Controller, contrôleur d'interface réseau).

carte système - Carte de circuits principale installée dans l'ordinateur. Appelée aussi *carte mère*.

CD - Compact Disc - Média de stockage optique, souvent utilisé pour les logiciels et les programmes audio.

CD amorçable - CD permettant de démarrer votre ordinateur. Au cas où votre disque dur serait endommagé ou votre ordinateur infecté par un virus, assurez-vous d'avoir toujours à disposition un CD ou une disquette amorçable. Le CD *Pilotes et utilitaires* et le CD Ressource sont des CD amorçables.

CD Player - Logiciel utilisé pour lire les CD musicaux. CD Player affiche une fenêtre comprenant des boutons qui permettent de lire un CD.

CD-R - CD Enregistrable - Version enregistrable d'un CD. Un seul enregistrement de données peut être effectué sur un CD-R. Une fois les données enregistrées, elles ne peuvent être ni effacées, ni écrasées.

CD-RW - CD Réinscriptible - Version réinscriptible d'un CD. Vous pouvez enregistrer des données sur un CD-RW, puis les effacer et les réécrire.

circuit intégré - Semi-conducteur ou puce sur lesquels sont fabriqués des milliers ou des millions de minuscules composants électroniques destinés aux équipements informatiques, audio et vidéo.

COA - Certificate of Authenticity (certificat d'authenticité) - Code alphanumérique Windows situé sur une étiquette sur votre ordinateur. Le certificat d'authenticité peut être nécessaire pour procéder à une configuration ou à une réinstallation du système d'exploitation. Également appelé *Clé du produit* ou *Identification produit*.

Code de service express - Code numérique situé sur une étiquette sur votre ordinateur Dell™. Utilisez le code service express lorsque vous contactez Dell pour obtenir une assistance technique. Le code de service express n'est pas nécessairement disponible dans tous les pays.

connecteur de sortie TV S-vidéo - Connecteur utilisé pour relier un téléviseur ou un périphérique audio numérique à l'ordinateur.

connecteur DIN - Connecteur rond à 6 broches conforme aux normes DIN (Deutsche Industrie-Norm), généralement utilisé pour connecter des connecteurs de câbles de souris ou de clavier PS/2.

connecteur parallèle - Port d'E/S souvent utilisé pour connecter une imprimante parallèle à l'ordinateur. Appelé également *port LPT*.

connecteur série - Port d'E/S souvent utilisé pour connecter des périphériques tels qu'un ordinateur de poche numérique ou un appareil photo numérique à l'ordinateur.

contrôleur - Puce qui contrôle le transfert de données entre le microprocesseur et la mémoire ou entre le microprocesseur et les périphériques.

contrôleur vidéo - Circuit sur une carte vidéo ou sur la carte système (dans les ordinateurs avec contrôleur vidéo intégré) qui offre, en association avec l'écran, des fonctions vidéo.

CRIMM - Continuity Rambus In-line Memory Module - Module ne disposant pas de puces de mémoires, utilisé pour remplir les emplacements RIMM inutilisés.

curseur - Marqueur affiché à l'écran montrant l'emplacement de la prochaine action du clavier, du touchpad ou de la souris. Il s'agit généralement d'une ligne clignotante, d'un caractère de soulignement ou d'une petite flèche.

D

DDR SDRAM - Double-Data-Rate SDRAM - Type de SDRAM doublant les cycles de données en rafale et améliorant les performances du système.

disque dur - Lecteur permettant de lire et d'écrire des données sur une unité de disque dur. Les termes unité de disque dur et disque dur sont souvent utilisés indifféremment.

disquette amorçable - Disquette permettant de démarrer votre ordinateur. Au cas où votre disque dur serait endommagé ou votre ordinateur infecté par un virus, assurez-vous d'avoir toujours à disposition un CD ou une disquette amorçable.

dissipateur de chaleur - Plaque en métal sur certains microprocesseurs permettant de dissiper la chaleur.

DMA - Direct Memory Access (accès direct à la mémoire) - Canal qui permet à certains types de transferts de données entre la mémoire RAM et un périphérique d'éviter de passer par le microprocesseur.

DMTF - Distributed Management Task Force - Consortium de compagnies représentant des fournisseurs de matériel et de logiciel développant des normes de gestion pour les environnements réseau, Internet, de bureau et d'entreprise distribués.

domaine - Groupe d'ordinateurs, de programmes et de périphériques sur un réseau administrés en tant qu'unité avec des règles et des procédures communes afin d'être utilisés par un groupe d'utilisateurs donné. Les utilisateurs doivent se connecter au domaine pour avoir accès aux ressources.

dossier - Terme utilisé pour décrire l'espace sur une disquette ou une unité de disque dur sur laquelle des fichiers sont organisés et regroupés. Les fichiers composant un dossier peuvent être affichés et classés de différentes façons, par exemple par ordre alphabétique, par date ou par taille.

DRAM - Dynamic Random Access Memory (mémoire dynamique à accès aléatoire) - Mémoire qui stocke des informations dans les circuits intégrés contenant des condensateurs.

DSL - Digital Subscriber Line - Technologie offrant une connexion Internet constante et à haute vitesse par l'intermédiaire d'une ligne téléphonique analogique.

durée de fonctionnement d'une batterie - Nombre de minutes ou d'heures durant lesquelles la batterie d'un ordinateur portable peut alimenter l'ordinateur.

durée de vie d'une batterie - Nombre d'années durant lesquelles la batterie d'un ordinateur portable peut être rechargée.

DVD - Digital Versatile Disc (disque polyvalent numérique) - Disque généralement utilisé pour stocker des films. Les disques DVD disposent de deux faces, alors que les CD n'en ont qu'une. Les lecteurs de DVD lisent également la plupart des supports de CD.

DVD Player - Logiciel permettant de visionner des films DVD. DVD Player affiche une fenêtre comprenant des boutons qui permettent de visionner un film.

DVD+RW - DVD réinscriptible - Version réinscriptible d'un DVD. Vous pouvez enregistrer des données sur un DVD+RW, puis les effacer et les réécrire. (La technologie DVD+RW diffère de la technologie DVD-RW.)

DVI - Digital Video Interface - Norme de transmission numérique entre un ordinateur et un écran vidéo numérique. L'adaptateur DVI fonctionne grâce à la puce graphique intégrée de l'ordinateur.

E

E/S - Entrée/Sortie - Opération ou périphérique entrant et extrayant des données de votre ordinateur. Les claviers et les imprimantes sont des périphériques d'E/S.

ECC - Error Checking and Correction (code de vérification et de correction d'erreur) - Type de mémoire qui inclut des circuits spéciaux pour tester l'exactitude des données lorsqu'elles passent par la mémoire.

ECP - Extended Capabilities Port - Connecteur parallèle permettant de transmettre des données de manière bidirectionnelle. Similaire à EPP, le port ECP utilise l'accès direct à la mémoire pour transférer des données et améliore généralement les performances.

éditeur de texte - Programme utilisé pour créer et modifier les fichiers contenant uniquement du texte ; par exemple le Bloc-notes de Windows utilise un éditeur de texte. En général, les éditeurs de texte n'offrent pas les fonctions de renvoi à la ligne automatique ou de mise en forme (option permettant de souligner, de changer les polices, etc.).

EIDE - Enhanced Integrated Device Electronics (électronique de périphérique intégré améliorée) - Version améliorée de l'interface IDE pour les disques durs et les lecteurs de CD.

EMI - Electromagnetic Interference (interférence électromagnétique) - Interférences électriques causées par radiation électromagnétique.

emplacement d'extension - Connecteur de la carte système (sur certains ordinateurs) dans lequel vous insérez une carte d'extension pour la connecter au bus système.

ENERGY STAR® - Exigences de l'agence EPA (Environmental Protection Agency) permettant de diminuer la consommation globale d'électricité.

EPP - Enhanced Parallel Port - Connecteur parallèle permettant de transmettre des données de manière bidirectionnelle.

ESD - ElectroStatic Discharge (décharge électrostatique) - Brève décharge d'électricité statique. Ce type de décharge peut endommager les circuits intégrés qui se trouvent dans les équipements informatiques et de communication.

F

F - Fahrenheit - Système de mesure des températures où 32° correspond au point de congélation et 212 au point d'ébullition de l'eau.

FCC - Federal Communications Commission (commission fédérale des communications, aux États-Unis) - Bureau américain responsable de l'application de réglementations relatives aux communications qui évalue la quantité de radiations pouvant être émise par les ordinateurs et autres équipements électroniques.

fichier d'aide - Fichier qui contient des descriptions ou des instructions relatives à un produit. Certains fichiers d'aide sont associés à un programme particulier, par exemple *l'aide* de Microsoft Word. D'autres fichiers d'aide fonctionnent comme sources de référence autonomes. Les fichiers d'aide portent généralement l'extension **.hlp** ou **.chm**.

fichier readme (lisez-moi) - Fichier texte livré avec un logiciel ou du matériel. En règle générale, les fichiers readme (lisez-moi) fournissent des informations d'installation et décrivent les améliorations ou corrections apportées à un produit et n'ayant pas encore été intégrées à la documentation de ce dernier.

formatage - Processus qui prépare un lecteur ou un disque pour le stockage des fichiers. Lorsqu'une disquette ou une unité de disque dur est formatée, les informations qui y sont contenues sont perdues.

fréquence de rafraîchissement - Fréquence, mesurée en Hz, à laquelle les lignes horizontales de l'écran sont rafraîchies (on parle parfois aussi de *fréquence verticale*). Plus le taux de rafraîchissement est élevé, moins le scintillement vidéo est perceptible à l'œil humain.

FSB - Front Side Bus (bus frontal) - Canal de données et interface physique entre le microprocesseur et la mémoire RAM.

FTP - File Transfer Protocol (protocole de transfert de fichiers) - Protocole Internet standard utilisé pour échanger des fichiers entre des ordinateurs connectés à Internet.

G

G - Gravité - Mesure de poids et de force.

GHz - Gigahertz - Unité de mesure de fréquence égale à un milliard de Hz ou à mille MHz. Les vitesses des microprocesseurs, bus et interfaces des ordinateurs sont en général mesurées en GHz.

Go - giga-octet - Unité de stockage de données égale à 1024 Mo (1 073 741 824 octets). Ce terme est souvent arrondi à 1,000,000,000 octets lorsqu'il fait référence à la capacité de stockage d'un disque dur.

GUI - Graphical User Interface (interface graphique utilisateur) - Logiciel interagissant avec l'utilisateur à l'aide de menus, de fenêtres et d'icônes. La plupart des programmes fonctionnant avec les systèmes d'exploitation Microsoft Windows sont des interfaces graphiques utilisateur.

H

HTML - Hypertext Markup Language - Ensemble de codes insérés dans une page Web destinée permettant l'affichage dans un navigateur Internet.

HTTP - Hypertext Transfer Protocol - Protocole d'échange de fichiers entre des ordinateurs connectés à Internet.

Hz - Hertz - Unité de mesure de fréquence égale à 1 cycle par seconde. Les ordinateurs et périphériques électroniques sont souvent mesurés en kilohertz (kHz), mégahertz (MHz), gigahertz (GHz) ou térahertz (THz).

I

IC - Industry Canada - Organisme de réglementation canadien responsable de la régulation des émissions des équipements électronique, comme l'est la FCC aux États-Unis.

IDE - Integrated Device Electronics - Interface pour les périphériques de stockage de masse dans laquelle le contrôleur est intégré à l'unité de disque dur ou au lecteur de CD.

IEEE 1394 - Institute of Electrical and Electronics Engineers, Inc. - Bus série à hautes performances utilisé pour connecter des périphériques compatibles IEEE 1394 tels que les appareils numériques et les lecteurs de DVD à l'ordinateur.

intégré - Fait généralement référence aux composants physiquement situés sur la carte système de l'ordinateur. Également appelé *incorporé*.

IRQ - Interrupt Request (requête d'interruption) - Passerelle électronique associée à un périphérique spécifique et qui permet à ce périphérique de communiquer avec le microprocesseur. Une IRQ doit être attribuée à chaque périphérique. Bien que deux périphériques puissent partager la même affectation d'IRQ, ils ne peuvent pas fonctionner simultanément.

ISP - Internet Service Provider (fournisseur de services Internet) - Société permettant d'accéder à son serveur hôte afin de vous connecter directement à Internet, d'envoyer et de recevoir des messages électroniques et d'accéder à des sites Web. Le fournisseur de services Internet (ISP) vous attribue un progiciel, un nom d'utilisateur et des numéros de téléphone d'accès contre un paiement.

K

Kb - kilo-bit - Unité de données égale à 1 024 bits. Mesure de la capacité des circuits intégrés de mémoire.

kHz - Kilohertz - Unité de mesure de fréquence égale à 1000 Hz.

Ko - kilo-octet - Unité de données égale à 1 024 octets, mais souvent considérée comme étant égale à 1000 octets.

L

LAN - Local Area Network - Réseau informatique couvrant une petite zone. Un réseau local se limite en général à un même immeuble ou à quelques bâtiments rapprochés. Un LAN peut être connecté à un autre réseau local sur n'importe quelle distance par des lignes téléphoniques et des ondes radioélectriques pour constituer un réseau étendu (WAN, Wide Area Network).

Lecteur de CD - Lecteur qui utilise la technologie optique pour lire les données des disques compacts.

Lecteur de CD-RW - Lecteur permettant de lire les CD et d'écrire sur des disques réinscriptibles (CD-RW) et des disques enregistrables (CD-R). Vous pouvez graver plusieurs fois des CD-RW, tandis que les CD-R ne peuvent être gravés qu'une seule fois.

lecteur de CD-RW/DVD - Lecteur, parfois appelé lecteur mixte, permettant de lire des CD et des DVD, ainsi que d'écrire sur des disques réinscriptibles (CD-RW) et des disques enregistrables (CD-R). Vous pouvez graver plusieurs fois des CD-RW, tandis que les CD-R ne peuvent être gravés qu'une seule fois.

lecteur de disquette - Lecteur permettant de lire et d'écrire des données sur des disquettes.

Lecteur de DVD - Lecteur qui utilise la technologie optique pour lire les données des DVD et des CD.

Lecteur de DVD+RW - Lecteur permettant de lire les DVD et la plupart des supports de CD et d'écrire sur des disques DVD+RW (DVD réinscriptibles).

lecteur optique - Lecteur qui utilise la technologie optique pour lire ou écrire des données sur des CD, des DVD ou des DVD+RW. Les lecteurs CD, DVD, CD-RW et les lecteurs combinés CD-RW/DVD sont des exemples de lecteurs optiques.

Lecteur Zip - Lecteur de disquettes à grande capacité développé par Iomega Corporation qui utilise des disquettes amovibles de 3,5 pouces appelées disquettes Zip. Les disquettes Zip sont légèrement plus grandes que les disquettes normales, à peu près deux fois plus épaisses et peuvent contenir jusqu'à 100 Mo de données.

lecture seule - Statut de données et/ou de fichiers que vous pouvez afficher, mais ni modifier, ni supprimer. Un fichier peut être en lecture seule si :

- 1 Il se trouve sur une disquette physiquement protégée en écriture, un CD ou un DVD.
- 1 Il est situé sur un réseau dans un répertoire sur lequel l'administrateur système n'a affecté des droits qu'à certains individus.

LED - Light-Emitting Diode (diode électroluminescente) - Composant électronique émettant de la lumière pour indiquer le statut de l'ordinateur.

logiciel - Tout élément pouvant être stocké sous forme électronique, comme des programmes ou des fichiers informatiques.

logiciel anti-virus - Programme spécialement conçu pour identifier, isoler et/ou supprimer des virus de votre ordinateur.

LPT - Line Print Terminal - Désignation d'une connexion parallèle à une imprimante ou à un autre périphérique parallèle.

M

Mb - mégabit - Mesure de la capacité de la puce de mémoire égale à 1 024 Kb.

Mbps - Megabits Per Second (méga-bits par seconde) - 1 million de bits par seconde. Cette mesure est souvent utilisée pour les vitesses de transmission des réseaux et modems.

mémoire - Zone de stockage de données temporaire à l'intérieur de votre ordinateur. Dans la mesure où les données en mémoire ne sont pas permanentes, il est recommandé d'enregistrer fréquemment vos fichiers lorsque vous travaillez ainsi qu'avant d'éteindre l'ordinateur. Un ordinateur peut contenir plusieurs formes de mémoire, telles que la mémoire RAM, la mémoire ROM et la mémoire vidéo. Le terme mémoire est souvent utilisé comme synonyme de mémoire RAM.

mémoire cache - Mécanisme de stockage à grande vitesse spécifique. Il peut s'agir d'une section réservée de la mémoire principale ou un périphérique de stockage rapide indépendant. La mémoire cache permet d'améliorer l'efficacité de nombreuses opérations de microprocesseur.

Mémoire cache L1 - Mémoire cache principale se trouvant dans le microprocesseur.

Mémoire cache L2 - Mémoire cache secondaire pouvant être externe au microprocesseur ou intégrée à l'architecture de celui-ci.

mémoire vidéo - Mémoire constituée de puces de mémoire dédiées à des fonctions vidéo. La mémoire vidéo est en général plus rapide que la mémoire système. La quantité de mémoire vidéo installée affecte principalement le nombre de couleurs pouvant être affiché par un programme.

MHz - Mégahertz - Mesure de fréquence égale à 1 million de cycles par seconde. La vitesse des microprocesseurs, bus et interfaces d'ordinateurs est généralement mesurée en MHz.

microprocesseur - Puce électronique qui interprète et exécute les instructions des programmes. Le microprocesseur est parfois appelé processeur ou unité centrale.

Mo - Mégaoctet - Unité de stockage de donnée égale à 1 048 576 octets. 1 Mo est égal à 1 024 Ko. Ce terme est souvent arrondi à 1 000 000 octets lorsqu'il fait référence à la capacité de stockage d'un disque dur.

Mo/s - Mégaoctets par seconde - 1 million d'octets par seconde. Cette mesure est souvent utilisée pour les taux de transfert de données.

mode affichage étendu - Paramètre d'affichage permettant d'utiliser un deuxième moniteur comme extension de votre écran. Appelé également *mode double affichage*.

mode double affichage - Paramètre d'affichage permettant d'utiliser un deuxième moniteur comme extension de votre écran. Appelé également *mode affichage étendu*.

mode graphique - Mode vidéo qui peut être défini par le nombre de pixels horizontaux *x*, le nombre de pixels verticaux *y* et le nombre de couleurs *z*. Les modes graphiques peuvent afficher un nombre illimité de formes et de polices.

mode mise en veille prolongée - Mode de gestion de l'alimentation électrique qui enregistre le contenu de la mémoire dans un espace réservé de l'unité de disque dur, puis arrête l'ordinateur. Lors du redémarrage de l'ordinateur, les informations de la mémoire enregistrées sur l'unité de disque dur sont restaurées automatiquement.

mode veille - Mode de gestion de l'alimentation qui arrête toutes les opérations inutiles de l'ordinateur pour économiser l'énergie.

mode vidéo - Mode qui décrit la façon dont le texte et les graphiques sont affichés sur un écran. Les logiciels à affichage graphique, tels que les systèmes d'exploitation Windows, s'affichent en modes vidéo définis par le nombre de pixels horizontaux *x*, le nombre de pixels verticaux *y* et le nombre de couleurs *z*. Les logiciels à base de caractères, comme les éditeurs de texte, s'affichent en modes vidéo qui se définissent par le nombre de colonnes *x* et par le nombre de rangées *y*.

modem - Appareil permettant à votre ordinateur de communiquer avec d'autres ordinateurs via une ligne téléphonique analogique. Il existe trois types de modems : externe, carte PC et interne. En général, un modem vous permet de vous connecter à Internet et d'échanger des messages électroniques.

module de mémoire - Petite carte de circuits, contenant des puces de mémoire, qui se connecte à la carte système.

module de voyage - Périphérique en plastique conçu pour être inséré dans la baie modulaire de l'ordinateur portable pour réduire le poids de ce dernier.

moniteur - Périphérique haute résolution ayant l'apparence d'un téléviseur et affichant les images créées par l'ordinateur.

ms - milliseconde - Mesure de temps égale à un millième de seconde. Les temps d'accès des périphériques de stockage sont souvent mesurés en ms.

N

NIC - Voir *carte réseau*.

ns - nanoseconde - Mesure de temps égale à un milliardième de seconde.

numéro de service - Étiquette de code à barres située sur l'ordinateur permettant d'identifier ce dernier lorsque vous accédez au support de Dell à l'adresse support.dell.com ou lorsque vous appelez le service clientèle ou l'assistance technique de Dell.

NVRAM - Nonvolatile Random Access Memory (mémoire rémanente à accès direct) - Type de mémoire qui conserve des données lors de la mise hors tension de l'ordinateur ou en cas de coupure d'alimentation électrique. La mémoire NVRAM permet de conserver les informations de configuration, comme la date, l'heure et d'autres options de configuration du système que vous pouvez définir.

O

octet - Unité de stockage de données de base utilisée par votre ordinateur. Un octet équivaut généralement à 8 bits.

P

Panneau de configuration - Utilitaire Windows permettant de modifier les paramètres du système d'exploitation et du matériel, comme les paramètres d'affichage.

papier peint - Motif ou image d'arrière-plan du bureau Windows. Vous pouvez changer de papier peint en utilisant le Panneau de configuration Windows. Vous pouvez également numériser votre photo préférée et en faire un papier peint.

partition - Zone de stockage physique, située sur un disque dur, qui est affectée à une ou plusieurs zones de stockage logiques appelées unités logiques. Chaque partition peut contenir plusieurs unités logiques.

PCI - Peripheral Component Interconnect - Bus local prenant en charge les chemins de données 32 et 64 bits et fournissant un chemin de données haute vitesse entre le microprocesseur et les périphériques (vidéo, lecteur, réseau).

PCMCIA - Personal Computer Memory Card International Association - Organisme chargé d'établir des normes pour les cartes PC.

périphérique - Matériel, tel qu'une unité de disque, une imprimante ou un clavier, installé sur votre ordinateur ou connecté à celui-ci.

périphérique d'amarrage - Voir *APR*.

pilote - Logiciel permettant au système d'exploitation de contrôler un périphérique, par exemple une imprimante. La plupart des périphériques ne fonctionnent pas correctement si le pilote approprié n'est pas installé sur l'ordinateur.

pilote de périphérique - Voir *pilote*.

PIN - Personal Identification Number - Séquence de nombres et/ou de lettres utilisée pour restreindre les accès non autorisés aux réseaux informatiques ainsi qu'à d'autres systèmes sécurisés.

PIO - Programmed Input/Output (Entrée/Sortie programmée) - Méthode de transfert des données entre deux périphériques en utilisant le microprocesseur comme une partie du chemin de données.

pixel - Point unique sur un écran. Les pixels sont disposés en rangs et en colonnes pour créer une image. Une résolution vidéo, par exemple 800 x 600, s'exprime en nombre de pixels en largeur par le nombre de pixels en hauteur.

Plug-and-Play - Possibilité pour l'ordinateur de configurer automatiquement des périphériques. La norme Plug-and-Play permet d'installer et de configurer automatiquement un périphérique et assure la compatibilité avec le matériel existant si le BIOS, le système d'exploitation et tous les périphériques sont compatibles Plug-and-Play.

POST - Power-On Self-Test (autotest de démarrage) - Programme de diagnostic, chargés automatiquement par le BIOS, qui effectue des tests de base sur la plupart des composants de l'ordinateur, comme la mémoire, les unités de disque dur, etc. Si aucun problème n'est détecté lors de l'autotest de démarrage, l'ordinateur continue son démarrage.

programme - Logiciel permettant de traiter des données, comme un tableur, un traitement de texte, une base de données ou un jeu. Vous devez disposer d'un système d'exploitation pour exécuter des programmes.

programme de configuration - Programme utilisé pour installer et configurer le matériel et le logiciel. Le programme **setup.exe** ou **install.exe** est généralement livré avec la plupart des progiciels Windows. Il ne faut pas confondre programme de configuration et programme de configuration du système.

programme de configuration du système - Utilitaire qui joue le rôle d'interface entre le matériel informatique et le système d'exploitation. Le programme de configuration du système vous permet de configurer les options sélectionnables par l'utilisateur dans le BIOS, comme la date et l'heure ou le mot de passe système. Ne modifiez pas les paramètres de ce programme à moins de connaître avec exactitude les effets de chacun des paramètres sur l'ordinateur.

protecteur de surtension - Dispositif qui empêche les sautes de tension, pouvant survenir au cours d'orages, par exemple, de pénétrer dans l'ordinateur par l'intermédiaire de la prise électrique. Les protecteurs de surtension ne protègent pas de la foudre ou des baisses de tension qui se produisent lorsque la tension descend de plus de 20 % au-dessous du niveau normal de tension de ligne à courant alternatif.

Les connexions réseau ne peuvent pas être protégées par les protecteurs de sautes de tension. Par conséquent, déconnectez toujours le câble réseau du connecteur réseau pendant les orages.

protégé en écriture - Fichiers ou supports ne pouvant pas être modifiés. Utilisez la protection en écriture lorsque vous voulez empêcher la modification ou la destruction des données. Pour qu'une disquette de 3,5 pouces soit protégée en écriture, faites glisser sa languette de protection en position ouverte.

PS/2 - Personal System/2 - Type de connecteur permettant de relier un clavier, une souris ou un pavé numérique compatible PS/2.

PXE - Pre-boot eXecution Environment - Norme WfM (Wired for Management) permettant à des ordinateurs en réseau sans système d'exploitation d'être configurés et démarrés à distance.

R

raccourci - Icône permettant d'accéder rapidement à des programmes, fichiers, dossiers et lecteurs fréquemment utilisés. En double-cliquant sur un raccourci placé sur votre bureau Windows, vous pouvez ouvrir le dossier ou le fichier correspondant sans avoir à le rechercher au préalable. Les raccourcis ne modifient pas l'emplacement des fichiers. Si vous supprimez un raccourci, le fichier d'origine n'est pas affecté. Vous pouvez également renommer un raccourci.

raccourci clavier - Commande nécessitant d'appuyer simultanément sur plusieurs touches. Appelé également *combinaison de touches*.

RAID - Redundant Array of Independent Disks - Système composé de deux disques ou plus, fonctionnant conjointement pour améliorer les performances et la tolérance de pannes. Les disques RAID sont principalement utilisés sur les serveurs et les PC haut de gamme. Les trois niveaux RAID les plus courants sont 0, 3 et 5 :

- 1 Niveau 0 : Fournit une segmentation des données mais sans redondance. Le niveau 0 améliore les performances mais ne propose aucune tolérance de pannes.
- 1 Niveau 3 : Propose les mêmes avantages que le niveau 0 mais réserve également un disque spécifique pour les données de correction d'erreurs, fournissant ainsi de bonnes performances et un certain niveau de tolérance des pannes.
- 1 Niveau 5 : Fournit une segmentation des données par octet et segmente également les informations de correction d'erreurs, fournissant ainsi d'excellentes performances et un bon niveau de tolérance des pannes.

RAM - Random-Access Memory - Zone principale de stockage temporaire pour les instructions et les données des programmes. Toute information stockée dans la RAM est définitivement perdue lorsque vous éteignez l'ordinateur.

résolution - Netteté et clarté d'une image produite par une imprimante ou affichée sur un écran. Plus la résolution est élevée, plus l'image est nette.

résolution vidéo - Voir *résolution*.

RFI - Radio Frequency Interference (interférence de fréquence radio) - Interférence générée à des fréquences radio caractéristiques, entre 10 kHz et 100 000 MHz. Les fréquences radio se trouvent à l'extrémité inférieure du spectre de fréquences électromagnétiques et sont plus susceptibles de présenter

des interférences que les radiations de plus haute fréquence, telles que les infrarouges et la lumière.

ROM - Read-Only Memory (mémoire morte) - Mémoire qui stocke des données et programmes que l'ordinateur ne peut pas supprimer ou dans laquelle il ne peut pas écrire. À la différence de la mémoire RAM, la mémoire ROM conserve son contenu même après l'arrêt de l'ordinateur. Certains programmes indispensables au fonctionnement de l'ordinateur se trouvent dans la mémoire ROM.

RPM - Revolutions Per Minute (tours par minute) - Mesure le nombre de rotations effectuées par minute. La vitesse des disques durs est souvent mesurée en RPM.

RTC - Real Time Clock (horloge temps réel)- Horloge alimentée par batterie, située sur la carte système, qui conserve la date et l'heure après l'arrêt de l'ordinateur.

RTCST - Real Time Clock Reset - Cavalier sur la carte système de certains ordinateurs pouvant souvent être utilisé pour résoudre les problèmes.

S

S/PDIF - Sony/Philips Digital Interface - Format de fichier de transfert audio permettant de transférer des données audio entre deux fichiers sans conversion préalable au format analogique, ce qui pourrait dégrader la qualité du fichier.

sauvegarde - Copie d'un programme ou d'un fichier de données sur une disquette, un CD ou une unité de disque dur. Par précaution, il convient de sauvegarder régulièrement les fichiers de données de votre unité de disque dur.

ScanDisk - Utilitaire Microsoft qui recherche la présence d'erreurs dans les fichiers et les dossiers, ainsi que sur la surface du disque dur. ScanDisk s'exécute souvent lorsque vous redémarrez l'ordinateur après un blocage.

SDRAM - Synchronous Dynamic Random-Access Memory - Type de mémoire vive dynamique (DRAM) synchronisée avec la vitesse d'horloge optimale du microprocesseur.

segmentation des données - Technique de répartition des données sur plusieurs lecteurs de disques. La segmentation des données peut accélérer les opérations de récupération des données sur les disques. Les ordinateurs utilisant la segmentation des données permettent généralement à l'utilisateur de sélectionner la taille des unités de données ou la taille des segments.

séquence d'amorçage - Spécifie l'ordre des périphériques à partir desquels l'ordinateur tente de s'initialiser.

souris - Dispositif de pointage qui contrôle le mouvement du curseur à l'écran. Il suffit de faire glisser la souris sur une surface plane et rigide pour déplacer le pointeur ou le curseur à l'écran.

SVGA - Super-Video Graphics Array - Norme utilisée pour les cartes et les contrôleurs vidéo. Les résolutions SVGA types sont de 800 x 600 et de 1 024 x 768. Le nombre de couleurs et la résolution affichés par un programme dépendent des capacités de l'écran, du contrôleur vidéo et de ses pilotes, ainsi que de la quantité de mémoire vidéo installée dans l'ordinateur.

SXGA - Super-eXtended Graphics Array - Norme utilisée pour les cartes et les contrôleurs vidéo qui prend en charge les résolutions allant jusqu'à 1 280 x 1 024.

SXGA+ - Super-eXtended Graphics Array plus - Norme utilisée pour les cartes et les contrôleurs vidéo qui prend en charge les résolutions allant jusqu'à 1 400 x 1 050.

T

TAPI - Telephony Application Programming Interface - Permet aux programmes Microsoft Windows de fonctionner avec de nombreux périphériques de téléphonie (voix, données, télécopie et vidéo).

U

UPS - Uninterruptible Power Supply (alimentation sans interruption) - Source d'alimentation de sauvegarde utilisée lorsque l'alimentation est coupée ou descend à un niveau de tension inacceptable. Un onduleur permet à l'ordinateur de fonctionner pendant un temps limité en cas de panne d'électricité. Les systèmes d'onduleur permettent en général de supprimer les surtensions et peuvent également offrir des régulations de tension. Les petits systèmes d'onduleur peuvent fournir une alimentation par batterie pendant quelques minutes afin de vous permettre d'arrêter l'ordinateur.

USB - Universal Serial Bus - Interface matérielle pour les périphériques lents comme un clavier, une souris, une manette de jeu, un scanner, un jeu de haut-parleurs, une imprimante, des périphériques large bande (DSL et modems par câble), des périphériques d'imagerie ou de stockage compatibles USB. Les périphériques sont branchés directement sur un support à 4 broches, sur votre ordinateur, ou sur un concentrateur à plusieurs ports qui se raccorde à votre ordinateur. Les périphériques USB peuvent être connectés et déconnectés alors que l'ordinateur est sous tension et peuvent également être connectés en guirlande.

UTP - Unshielded Twisted Pair (paire torsadée non blindée) - Type de câble utilisé dans la plupart des réseaux téléphoniques et dans certains réseaux informatiques. Les paires de câbles non blindés sont torsadées afin de les protéger des interférences électromagnétiques et sont utilisées à la place des câbles comportant une gaine métallique autour de chaque paire de fils.

UXGA - Ultra-eXtended Graphics Array - Norme utilisée pour les cartes et les contrôleurs vidéo qui prend en charge les résolutions allant jusqu'à 1 600 x 1 200.

V

V - volt - Unité de mesure de la puissance électrique ou de la force électromotrice. Un V apparaît sur une résistance de 1 ohm lorsqu'elle est traversée par un courant de 1 ampère.

virus - Programme conçu pour vous nuire ou détruire les données stockées sur votre ordinateur. Un virus se déplace d'un ordinateur à un autre via une disquette infectée, un logiciel téléchargé à partir d'Internet ou des pièces jointes à des messages électroniques. Lorsque vous démarrez un programme infecté, le virus intégré démarre lui aussi.

Les virus d'initialisation, stockés dans les secteurs d'initialisation des disquettes, sont courants. Si la disquette reste dans le lecteur lorsque l'ordinateur est

éteint, puis allumé, celui-ci est infecté lors de la lecture des secteurs d'amorçage de la disquette en attendant de trouver le système d'exploitation. Si l'ordinateur est infecté, le virus d'initialisation peut se reproduire sur toutes les disquettes lues ou écrites sur cet ordinateur jusqu'à son éradication.

vitesse de bus - Vitesse, en MHz, qui indique la rapidité avec laquelle un bus peut transférer des informations.

vitesse d'horloge - Vitesse, en MHz, qui indique la rapidité avec laquelle les composants de l'ordinateur connectés au bus système fonctionnent.

W

W - watt - Mesure du courant électrique. Un watt est 1 ampère de courant dont le débit est de 1 volt.

Wh - watt-heure - Unité de mesure utilisée couramment pour indiquer la capacité approximative d'une batterie. Par exemple, une batterie de 66 Wh peut fournir 66 W de courant pendant 1 heure ou 33 W pendant 2 heures.

X

XGA - eXtended Graphics Array - Norme utilisée pour les cartes et les contrôleurs vidéo qui prend en charge les résolutions allant jusqu'à 1 024 x 768.

Z

ZIF - Zero Insertion Force - Type de connecteur ou de support permettant à une puce d'être installée ou retirée sans forcer sur la puce ou le support.

Zip - Format de compression des données répandu. Les fichiers compressés au format Zip sont appelés fichiers Zip et portent en général l'extension .zip. Un type spécial de fichier zippé est un fichier à extraction automatique, dont l'extension est .exe. Pour dézipper un fichier à extraction automatique, double-cliquez sur ce fichier.

zone de notification - Section de la barre des tâches Windows qui contient des icônes permettant d'accéder rapidement aux programmes et aux fonctions de l'ordinateur, notamment à l'horloge, au contrôle du volume et à l'état de l'imprimante. Appelée également *barre d'état système*.

[Retour à la page du sommaire](#)

[Retour à la page du sommaire](#)

Mémoire

Guide d'utilisation des systèmes Dell™ OptiPlex™ GX270

Consignes d'installation de la mémoire

Pour plus d'informations sur le type de mémoire pris en charge par votre ordinateur, reportez-vous à la section « [Mémoire](#) » dans la rubrique Caractéristiques techniques.

➡ **AVIS :** Avant d'installer de nouveaux modules de mémoire, téléchargez le BIOS le plus récent pour votre ordinateur à partir du site Web de support Dell : support.dell.com.

Présentation des modules de mémoire DDR

Les modules de mémoire DDR doivent être installés par *paires avec la même taille, la même vitesse et la même technologie*. Si les modules de mémoire DDR ne sont pas installés par paires, l'ordinateur continuera de fonctionner mais ses performances peuvent légèrement diminuer.

🔍 **REMARQUE :** Installez toujours les modules de mémoire DDR dans l'ordre indiqué sur la carte système.

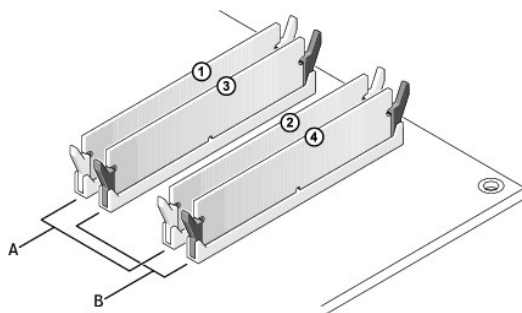
Les configurations de mémoire recommandées sont les suivantes :

- 1 Un module de mémoire installé dans le connecteur DIMM_1
ou
- 1 Une paire de modules de mémoire correspondants installés dans les connecteurs DIMM_1 et DIMM_2
ou
- 1 Une paire de modules de mémoire correspondants installés dans les connecteurs DIMM_1 et DIMM_2 et une autre paire de modules correspondants installés dans les connecteurs DIMM_3 et DIMM_4

➡ **AVIS :** N'installez aucun module de mémoire à code correcteur d'erreurs (ECC).


- 1 Si vous installez des paires mixtes PC2700 (DDR 333 MHz) et PC3200 (DDR 400 MHz), les modules fonctionnent à la vitesse minimale installée.
- 1 Veillez à installer un module de mémoire unique dans le connecteur DIMM_1, le connecteur le plus proche du processeur, avant d'installer les modules dans les autres connecteurs.
- 1 La vitesse actuelle du canal de mémoire SDRAM dépend de la vitesse du bus frontal du processeur.


Installation des modules de mémoire dans les petits ordinateurs de bureau et les petits ordinateurs mini-tour



A	paire de modules de mémoire correspondants dans les connecteurs DIMM_1 et DIMM_2 (clips de fixation blancs)
B	paire de modules de mémoire correspondants dans les connecteurs DIMM_3 et DIMM_4 (clips de fixation noirs)

🔍 **REMARQUE :** L'ordinateur équipé d'une carte petit format dispose de deux connecteurs pour modules de mémoire : DIMM_1 (canal A) et DIMM_2 (canal B).

 **REMARQUE :** Les modules de mémoire achetés chez Dell sont couverts par la garantie de votre ordinateur.

 **AVIS :** Si vous retirez les modules de mémoire d'origine de l'ordinateur lors de la mise à niveau de la mémoire, ne les mélangez pas avec des modules de mémoire neufs, même si ces modules vous ont été fournis par Dell. Si possible, *n'associez pas* une paire de modules de mémoire d'origine à un nouveau module de mémoire. Votre ordinateur risque de ne pas démarrer correctement.

Adressage de mémoire avec des configurations de 4 Go

Votre ordinateur prend en charge une mémoire maximale de 4 Go lorsque vous utilisez quatre DIMM de 1 Go. Les systèmes d'exploitation actuels, tels que Microsoft® Windows® 2000 et Windows XP, peuvent uniquement utiliser un maximum de 4 Go d'espace d'adressage ; cependant, la quantité de mémoire disponible du système d'exploitation est légèrement inférieure à 4 Go. Certains composants dans l'ordinateur requièrent un espace d'adressage inférieur ou égal à 4 Go. Tout espace d'adressage réservé pour ces composants ne peut être utilisé par la mémoire de l'ordinateur.

Les composants suivants nécessitent un espace d'adressage de mémoire :


- 1 Mémoire morte du système
- 1 APIC
- 1 Périphériques PCI intégrés tels que les connecteurs réseau
- 1 Cartes PCI et AGP
- 1 Taille de l'ouverture AGP spécifiée dans la configuration du système

Au démarrage, le BIOS identifie les composants nécessitant un espace d'adressage. Le BIOS calcule de manière dynamique la quantité d'espace d'adressage réservé requis. Le BIOS soustrait ensuite l'espace d'adressage réservé aux 4 Go afin de déterminer la quantité d'espace utilisable.


- 1 Si la quantité totale de mémoire installée sur votre ordinateur est inférieure à l'espace utilisable, la totalité de la mémoire installée n'est utilisable que par le système d'exploitation.
- 1 Si la quantité totale de mémoire installée sur votre ordinateur est supérieure ou égale à l'espace d'adressage utilisable, une petite partie de la mémoire installée est utilisable par le système d'exploitation.

Installation de la mémoire

 **PRÉCAUTION :** Avant de commencer les procédures de cette section, suivez les étapes décrites dans la section « [Instructions de sécurité](#) ».

 **PRÉCAUTION :** Pour prévenir ce genre de dommages aux composants de votre ordinateur, déchargez votre corps de son électricité statique avant de manipuler les composants électroniques de l'ordinateur. Pour ce faire, vous pouvez toucher une surface métallique non peinte du châssis de l'ordinateur.


1. Arrêtez l'ordinateur à l'aide du menu **Start (Démarrer)**.
2. Assurez-vous que l'ordinateur et les périphériques connectés sont éteints. Si votre ordinateur et les périphériques qui y sont connectés ne se sont pas éteints automatiquement lorsque vous avez éteint votre ordinateur, éteignez-les maintenant.

 **AVIS :** Pour déconnecter un câble réseau, débranchez d'abord le câble de l'ordinateur, puis débranchez-le de la prise murale du réseau.

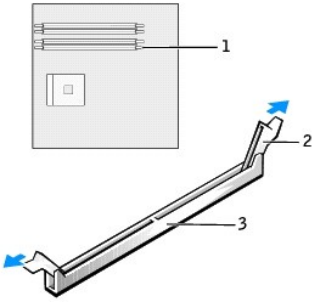
3. Débranchez les lignes téléphoniques ou de télécommunications de l'ordinateur.
4. Débranchez votre ordinateur et tous les périphériques connectés de leurs prises électriques, puis appuyez sur le bouton d'alimentation pour mettre la carte système à la terre.
5. Retirez le piédestal de l'ordinateur s'il est attaché.

 **PRÉCAUTION :** Pour prévenir tout risque de choc électrique, débranchez toujours votre ordinateur de la prise électrique avant d'ouvrir le capot.

6. Ouvrez le capot de l'ordinateur.

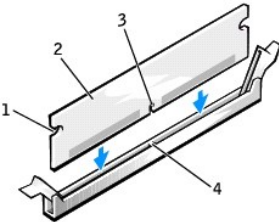
 **AVIS :** Avant de toucher quoi que ce soit à l'intérieur de l'ordinateur, raccordez-vous à la masse en touchant une surface métallique non peinte, par exemple la partie métallique à l'arrière de l'ordinateur. Pendant votre travail à l'intérieur de l'ordinateur, touchez régulièrement une surface métallique non peinte pour dissiper toute électricité statique qui pourrait endommager les composants internes.

7. Appuyez sur les clips de fixation situés à chaque extrémité du connecteur de module de mémoire pour les écarter.



1	connecteur de mémoire le plus proche du microprocesseur
2	clips de fixation (2)
3	connecteur

8. Alignez l'encoche de la partie inférieure du module avec la barre transversale du connecteur.

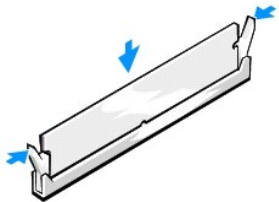


1	encoches (2)
2	module de mémoire
3	encoche
4	barre transversale

➡ **AVIS :** Pour éviter d'endommager le module de mémoire, enfoncez le module dans le connecteur en appliquant une force égale à chaque extrémité du module.

9. Insérez le module dans le connecteur jusqu'à ce qu'il se mette en place.

Si le module est correctement inséré, les clips de fixation doivent s'enclencher dans les encoches se trouvant à chaque extrémité du module.



10. Fermez le capot de l'ordinateur.

11. Fixez le piédestal de l'ordinateur (facultatif).


➡ **AVIS :** Pour connecter un câble réseau, branchez d'abord le câble dans la prise murale du réseau, puis branchez-le sur l'ordinateur.

12. Branchez l'ordinateur et les périphériques aux prises électriques, puis allumez-les.

Une fois le capot ouvert et fermé, le détecteur d'intrusion dans le châssis, s'il est activé, affiche le message suivant à l'écran au prochain démarrage de l'ordinateur :

ALERT! Cover was previously removed. (Alerte ! Le capot a été retiré.)

13. [Réinitialisez le détecteur d'intrusion dans le châssis](#) en modifiant l'option **Chassis Intrusion (Intrusion dans le châssis)** pour lui affecter la valeur **Enabled (Activé)** ou **Enabled-Silent (activé-silencieux)**.

 **REMARQUE** : Si un mot de passe de configuration a été assigné par une autre personne, contactez votre administrateur réseau pour plus d'informations sur la réinitialisation du détecteur d'intrusion dans le châssis.

14. L'ordinateur détecte que la nouvelle mémoire ne correspond pas aux informations de configuration existantes et génère le message suivant :

The amount of system memory has changed.

Strike the F1 key to continue, F2 to run the setup utility. (La quantité de mémoire système a été modifiée. Appuyez sur la touche F1 pour continuer ou sur la touche F2 pour lancer l'utilitaire de configuration.)


15. Appuyez sur <F2> pour accéder à la configuration du système et vérifier les valeurs de **System Memory (Mémoire système)**.

L'ordinateur doit avoir modifié la valeur de **System Memory (Mémoire système)** pour refléter la nouvelle capacité de mémoire installée, la vitesse et le mode (simple ou double). Vérifiez que les informations sont correctes. Si la valeur est correcte, passez à l'[étape 17](#).


16. Si la capacité mémoire totale n'est pas correcte, éteignez et débranchez l'ordinateur et les périphériques des prises électriques. Ouvrez le capot de l'ordinateur et vérifiez les modules de mémoire installés pour vous assurer qu'ils sont correctement positionnés dans leurs supports. Répétez ensuite les étapes [10](#), [11](#) et [12](#).
17. Lorsque la **mémoire système** totale est correcte, appuyez sur <Échap> pour quitter le programme de configuration du système.
18. Exécutez les [Diagnostics Dell](#) pour vérifier si les modules de mémoire fonctionnent correctement.

Retrait de la mémoire

 **PRÉCAUTION** : Avant de commencer les procédures de cette section, suivez les étapes décrites dans la section « [Instructions de sécurité](#) ».

 **PRÉCAUTION** : Pour prévenir ce genre de dommages aux composants de votre ordinateur, déchargez votre corps de son électricité statique avant de manipuler les composants électroniques de l'ordinateur. Pour ce faire, vous pouvez toucher une surface métallique non peinte du châssis de l'ordinateur.


1. Arrêtez l'ordinateur à l'aide du menu **Start (Démarrer)**.
2. Assurez-vous que l'ordinateur et les périphériques connectés sont éteints. Si votre ordinateur et les périphériques qui y sont connectés ne se sont pas éteints automatiquement lorsque vous avez éteint votre ordinateur, éteignez-les maintenant.

 **AVIS** : Pour déconnecter un câble réseau, débranchez d'abord le câble de l'ordinateur, puis débranchez-le de la prise murale du réseau.

3. Débranchez les lignes téléphoniques ou de télécommunications de l'ordinateur.
4. Débranchez votre ordinateur et tous les périphériques connectés de leurs prises électriques, puis appuyez sur le bouton d'alimentation pour mettre la carte système à la terre.
5. Retirez le piédestal de l'ordinateur s'il est attaché.

 **PRÉCAUTION** : Pour prévenir tout risque de choc électrique, débranchez toujours votre ordinateur de la prise électrique avant d'ouvrir le capot.

6. Ouvrez le capot de l'ordinateur.

 **AVIS** : Avant de toucher quoi que ce soit à l'intérieur de l'ordinateur, raccordez-vous à la masse en touchant une surface métallique non peinte, par exemple la partie métallique à l'arrière de l'ordinateur. Pendant votre travail à l'intérieur de l'ordinateur, touchez régulièrement une surface métallique non peinte pour dissiper toute électricité statique qui pourrait endommager les composants internes.

7. Appuyez sur les clips de fixation situés à chaque extrémité du connecteur de module de mémoire pour les écarter.
8. Saisissez le module et retirez-le.

Si vous avez des difficultés à le retirer, déplacez doucement le module de l'arrière vers l'avant et vice-versa pour le dégager du connecteur.

[Retour à la page du sommaire](#)

[Retour à la page du sommaire](#)

Réglementations

Guide d'utilisation des systèmes Dell™ OptiPlex™ GX270

Une interférence électromagnétique (EMI, Electromagnetic Interference) est un signal ou une émission, véhiculé(e) dans l'espace libre ou par des conducteurs électriques ou de signaux, qui peut mettre en danger le fonctionnement d'une radionavigation ou autre service de sécurité, ou sérieusement dégrader, obstruer ou interrompre à maintes reprises un service de communications radio autorisé. Les services de communications radio incluent, de manière non limitative, les services de radiodiffusion commerciale AM/FM, la télévision, les services de téléphonie cellulaire, la radiodétection, le contrôle de la circulation aérienne, les récepteurs de radio messagerie et les services de communications personnelles. Ces services autorisés, ainsi que les éléments rayonnants parasites involontaires tels que les dispositifs numériques, y compris les systèmes informatiques, contribuent à l'environnement électromagnétique.

La compatibilité électromagnétique (CEM) est la capacité des éléments d'un équipement électronique à interagir correctement dans l'environnement électronique. Bien que ce système informatique ait été conçu dans le respect de cette compatibilité et soit conforme aux seuils fixés en matière d'interférences électromagnétiques par l'organisme de réglementation, il n'y a aucune garantie concernant les interférences susceptibles de se produire sur une installation particulière. Si l'équipement crée effectivement des interférences avec des services de communications radio (ce qui peut être déterminé en allumant et en éteignant cet équipement), vous êtes encouragé à essayer de corriger ces interférences en prenant une ou plusieurs des mesures suivantes :

- 1 Changer l'orientation de l'antenne de réception.
- 1 Repositionner l'ordinateur en fonction du récepteur.
- 1 Éloigner l'ordinateur du récepteur.
- 1 Brancher l'ordinateur sur une autre prise, pour faire en sorte que l'ordinateur et le récepteur se trouvent sur différents circuits de dérivation.

Si nécessaire, consulter un membre de l'équipe du support technique de Dell ou un technicien radio/télévision expérimenté pour des suggestions supplémentaires.

Les systèmes informatiques Dell™ sont conçus, testés et classés pour l'environnement électromagnétique dans lequel il est prévu de les utiliser. Ces classifications font généralement référence aux définitions harmonisées suivantes :

- 1 Classe A : environnements professionnels ou industriels.
- 1 Classe B : environnements résidentiels.

L'équipement informatique, y compris les périphériques, cartes d'extension, imprimantes, périphériques d'entrée/sortie (E/S), moniteurs, etc., qui sont intégrés ou connectés au système doivent appartenir à la même classe CEM que le système informatique.

Avis relatif aux câbles de transmission blindés : Utilisez uniquement des câbles blindés pour la connexion de périphériques à tout dispositif Dell, ce afin de réduire le risque d'interférences avec des services de communications radio. L'utilisation de câbles blindés permet de rester dans la classification CEM appropriée pour l'environnement prévu. Dell propose un câble pour les imprimantes utilisant le port parallèle. Si vous le souhaitez, vous pouvez commander un câble sur le site Web de Dell, à l'adresse suivante : accessories.us.dell.com/sna/category.asp?category_id=4117.

La plupart des systèmes informatiques Dell sont répertoriés pour les environnements de classe B. Cependant, l'inclusion de certaines options peut provoquer le passage de certaines configurations en classe A. Pour déterminer la classe s'appliquant à votre système ou périphérique, consultez les sections suivantes, propres à chaque organisme de réglementation. Chaque section propose, de façon spécifique pour tel(le) pays ou zone géographique, des informations CEM/EMI ou relatives à la sécurité des produits.

Réglementation IC (Canada seulement)

La plupart des systèmes informatiques Dell (et autres dispositifs numériques Dell) sont classés par la norme Industry Canada (IC) Interference-Causing Equipment n°3 (ICES-003) comme des dispositifs numériques de classe B. Pour déterminer la classification (classe A ou B) applicable à votre système (ou aux autres appareils numériques Dell), examinez toutes les étiquettes d'homologation situées en dessous, sur le côté ou sur le panneau arrière de votre ordinateur (ou autre appareil numérique). Une mention de type « IC Class A ICES-003 » ou « IC Class B ICES-003 » doit figurer sur l'une de ces étiquettes. Notez que la réglementation Industry Canada précise que les changements ou les modifications non expressément approuvés par Dell peuvent annuler vos droits d'utilisation de cet équipement.

This Class B (or Class A, if so indicated on the registration label) digital apparatus meets the requirements of the Canadian Interference-Causing Equipment Regulations.

Cet appareil numérique de la Classe B (ou Classe A, si ainsi indiqué sur l'étiquette d'enregistrement) respecte toutes les exigences du Règlement sur le Matériel Brouilleur du Canada.

Réglementation CE (Union Européenne)

Le symbole **CE** indique la conformité de cet ordinateur Dell aux directives CEM (compatibilité électromagnétique) de la Communauté Européenne. Un tel symbole indique que ce système Dell est conforme aux normes techniques suivantes :

- 1 EN 55022 - « Appareils de traitement de l'information - Caractéristiques des perturbations radioélectriques - Limites et méthodes de mesure ».
- 1 EN 55024 - « Appareils de traitement de l'information - Caractéristiques des perturbations électromagnétiques - Limites et méthodes de mesure ».
- 1 EN 61000-3-2 - « Compatibilité électromagnétique (CEM) - Partie 3-3 : Limites - Section 2 : Limites pour les émissions de courant harmonique (courant appelé par les appareils inférieur ou égal à 16 A par phase) ».
- 1 EN 61000-3-3 - « Compatibilité électromagnétique (CEM) - Partie 3-3 : Limites - Section 3 : Limitation des fluctuations de tension et du scintillement dans les systèmes d'alimentation basse tension applicable aux équipements dotés d'un courant nominal allant jusqu'à 16 A ».

1 EN 60950 - « Sécurité des matériels de traitement de l'information ».

REMARQUE : Les exigences de la norme EN 55022 en matière d'émissions mènent à deux classifications :

- 1 La classe A concerne les zones commerciales normales.
- 1 La classe B concerne les environnements résidentiels.

AVERTISSEMENT RELATIF AU BROUILLAGE : Ce produit est un produit de classe A. Dans un environnement résidentiel, ce produit peut provoquer des brouillages, auquel cas l'utilisateur peut se voir obligé de prendre les mesures appropriées.

Une « Déclaration de conformité », conformément aux directives et normes précédemment citées, a été établie et est conservée chez Dell Inc. Products Europe BV, à Limerick, en Irlande.

Conformité ENERGY STAR®

Certaines configurations des ordinateurs Dell sont conformes aux exigences définies par l'agence EPA (Environmental Protection Agency) pour les ordinateurs optimisant l'énergie. Si l'emblème ENERGY STAR® se trouve sur le panneau avant de votre ordinateur, ou si un écran avec l'emblème ENERGY STAR® s'affiche au démarrage de l'ordinateur, la configuration d'origine est conforme à ces exigences et toutes les fonctions de gestion de l'alimentation ENERGY STAR® de l'ordinateur sont activées.

REMARQUE : Tout ordinateur Dell portant l'emblème ENERGY STAR®, ou affichant un écran avec cet emblème lors de son démarrage, est certifié conforme aux exigences EPA ENERGY STAR® tel qu'il est configuré à la livraison par Dell. Toute modification apportée à cette configuration (telle que l'installation de cartes d'extension ou de pilotes supplémentaires) peut augmenter la consommation d'énergie de l'ordinateur au-delà des limites définies par le programme Ordinateurs ENERGY STAR® de l'agence EPA.



Emblème ENERGY STAR®

Le programme Ordinateurs ENERGY STAR® de l'agence EPA est le fruit de l'effort commun de l'agence EPA et des fabricants d'ordinateurs dans le but de réduire la pollution ambiante par la promotion de produits informatiques à faible consommation d'énergie. L'agence EPA estime que l'utilisation d'ordinateurs ENERGY STAR® peut permettre aux utilisateurs d'économiser jusqu'à deux milliards de dollars par an en coûts d'électricité. Ainsi, cette réduction de l'utilisation d'électricité peut réduire les émissions de dioxyde de carbone, gaz responsable de l'effet de serre, de l'anhydride sulfureux et des oxydes d'azote, les principales causes des pluies acides.

Vous pouvez également aider à réduire la consommation d'électricité et ses effets indésirables en éteignant votre ordinateur lorsque vous ne l'utilisez pas pendant un certain temps, en particulier la nuit et pendant les week-ends.

[Retour à la page du sommaire](#)

[Retour à la page du sommaire](#)

PRÉCAUTION : Consignes de sécurité Guide d'utilisation des systèmes Dell™ OptiPlex™ GX270

Pour votre sécurité et pour protéger votre ordinateur et votre environnement de travail contre d'éventuels dommages, respectez les consignes ci-dessous.

SÉCURITÉ : Généralités


- 1 Ne tentez pas d'assurer vous-même l'entretien de votre ordinateur à moins que vous ne soyez un technicien de maintenance qualifié. Suivez toujours scrupuleusement les instructions d'installation.
- 1 Pour prévenir les risques d'électrocution, branchez les câbles d'alimentation de l'ordinateur et du périphérique sur des prises électriques correctement reliées à la terre. Ces câbles sont munis de 3 broches pour la mise à la terre. N'utilisez pas les fiches intermédiaires ou ne retirez pas la broche de masse d'un câble. Si vous devez utiliser une rallonge, choisissez un câble à 3 conducteurs avec les broches appropriées pour la mise à la terre.



- 1 Pour éviter tout danger de choc électrique, n'utilisez jamais votre ordinateur pendant un orage.
- 1 Pour réduire le danger lié à un choc électrique, n'effectuez aucun branchement ou débranchement pendant un orage électrique, ni aucune opération de maintenance ou de reconfiguration de ce produit.
- 1 Si votre ordinateur comprend un modem, le câble utilisé avec le modem doit avoir une taille minimale de 26 AWG (American wire gauge) et une fiche modulaire RJ-11 conforme à la norme FCC.
- 1 Débranchez l'ordinateur de la prise électrique avant de le nettoyer. Nettoyez votre ordinateur avec un tissu doux et humidifié avec de l'eau. N'utilisez pas de liquide ni d'aérosol nettoyants, ceux-ci peuvent contenir des substances inflammables.
- 1 Avant de débrancher un périphérique, patientez 5 secondes après la mise hors tension de l'ordinateur pour éviter tout risque d'endommager la carte système.
- 1 Pour éviter tout court-circuit de votre ordinateur lors de la déconnexion d'un câble réseau, débranchez d'abord le câble de la carte réseau située à l'arrière de l'ordinateur, puis de la prise du réseau. Lorsque vous reconnectez un câble réseau à votre ordinateur, branchez d'abord le câble dans la prise du réseau, puis dans la carte réseau.
- 1 Pour aider à protéger votre ordinateur contre des augmentations et des diminutions soudaines et passagères de l'alimentation électrique, utilisez un protecteur de surtension, un onduleur ou un bloc d'alimentation ininterrompible.
- 1 Veillez à ce qu'aucun objet n'appuie sur les câbles de l'ordinateur et disposez ces câbles de sorte que personne ne puisse marcher ou trébucher dessus.
- 1 N'introduisez pas d'objets dans les ouvertures de votre ordinateur. Cela risquerait de provoquer un incendie ou un choc électrique dû à un court-circuit des composants internes.
- 1 Conservez votre ordinateur à distance des radiateurs et sources de chaleur. De même, ne bloquez pas les orifices d'aération. Évitez de placer des papiers volants sous votre ordinateur ; ne placez pas votre ordinateur dans une unité murale fermée ou sur un lit, un canapé ou un tapis.

SÉCURITÉ : Lors de l'utilisation de votre ordinateur


Lorsque vous utilisez l'ordinateur, respectez les consignes de sécurité suivantes.

 **PRÉCAUTION : N'utilisez pas l'ordinateur si un élément tel qu'un capot, une ouverture, une plaque de recouvrement, un cache du panneau avant, etc. a été retiré.**

- 1 Votre ordinateur est équipé d'un des éléments suivants :
 - o Une alimentation électrique à tension fixe - Les ordinateurs équipés d'une alimentation à tension fixe ne disposent pas d'un commutateur de sélection de tension placé sur le panneau arrière et fonctionnent uniquement à un niveau de tension unique (reportez-vous à l'étiquette de réglementation placée à l'extérieur de l'ordinateur pour en connaître la tension de fonctionnement).
 - o Un circuit de détection automatique de la tension - Les ordinateurs équipés d'un circuit de détection automatique de la tension ne disposent pas d'un commutateur de sélection de la tension sur le panneau arrière et détectent automatiquement la tension de fonctionnement adaptée.
 - o Un commutateur de sélection de tension manuel - Les ordinateurs équipés d'un commutateur de sélection de tension sur le panneau arrière doivent être configurés manuellement pour pouvoir fonctionner à la tension adaptée.




Placez le commutateur sur la position la plus proche de la tension de la prise secteur.


 **AVIS :** Pour éviter d'endommager un ordinateur équipé d'un commutateur manuel de sélection de la tension, placez le commutateur sur la valeur de tension la plus proche du courant électrique de la prise secteur. Au Japon, le commutateur de sélection de la tension doit être placé en position 115 V même si la tension du secteur est de 100 V. Vérifiez également que la configuration électrique du moniteur et des périphériques connectés est adaptée au courant de la prise secteur.

- 1 Avant d'ouvrir le capot de l'ordinateur, débranchez le câble d'alimentation pour prévenir tout risque d'électrocution ou d'endommagement de la carte système. Certains composants de la carte système restent alimentés en permanence lorsque l'ordinateur est raccordé à la prise secteur.

SÉCURITÉ : Manipulation de l'intérieur de votre ordinateur

Avant d'ouvrir le capot de l'ordinateur, suivez les étapes ci-après dans l'ordre indiqué.

 **PRÉCAUTION :** Ne tentez pas d'assurer vous-même l'entretien de votre ordinateur, à l'exception des procédures fournies dans votre documentation en ligne Dell™ ou dans les instructions fournies directement par Dell. Suivez toujours scrupuleusement les instructions d'installation et de service.

 **AVIS :** Avant de retirer un composant ou de débrancher un périphérique de l'ordinateur, patientez 5 secondes après la mise hors tension de l'ordinateur pour éviter tout risque d'endommager la carte système.

1. Effectuez un arrêt correct de l'ordinateur à l'aide du menu du système d'exploitation.
2. Mettez hors tension l'ordinateur et les périphériques connectés à l'ordinateur.
3. Avant de toucher quoi que ce soit à l'intérieur de l'ordinateur, raccordez-vous à la masse en touchant une surface métallique non peinte du châssis, par exemple la partie métallique entourant les ouvertures de connecteur de carte à l'arrière de l'ordinateur.

Pendant votre intervention, touchez régulièrement une surface métallique non peinte du châssis de l'ordinateur pour dissiper toute électricité statique qui pourrait endommager les composants internes.

4. Déconnectez l'ordinateur et les périphériques, y compris le moniteur, de leurs prises électriques. Déconnectez également les lignes téléphoniques ou de télécommunication de l'ordinateur.

Cette action permet de réduire les risques de dommage corporel ou de choc électrique.

De plus, tenez compte des consignes de sécurité suivantes :

- 1 Lorsque vous débranchez un câble, tirez sur la prise ou sur la boucle prévue à cet effet, jamais sur le câble lui-même. Certains câbles possèdent un connecteur avec des pattes de fixation ; si vous déconnectez ce type de câble, appuyez sur les pattes avant de déconnecter. Lorsque vous tirez sur les connecteurs, maintenez ces derniers correctement alignés, afin d'éviter tout risque de torsion des broches. Pour la même raison, lors du raccordement d'un câble, vérifiez bien l'orientation et l'alignement des deux connecteurs.
- 1 Manipulez les composants et les cartes avec soin. Ne touchez pas les composants ni les contacts d'une carte. Tenez la carte par les bords ou le support métallique de montage. Un composant, tel qu'une puce de microprocesseur, doit être tenu par les bords, et non par les broches.

 **PRÉCAUTION :** Il peut y avoir un risque d'explosion de la nouvelle batterie si elle n'est pas correctement installée. Remplacez la batterie uniquement par une batterie de type identique ou équivalent recommandé par le fabricant. Ne jetez pas la batterie avec les ordures ménagères. Contactez votre agence locale de ramassage des déchets pour connaître l'adresse du site de dépôt des piles le plus proche de votre domicile.

SÉCURITÉ : Protection contre les décharges électrostatiques

L'électricité statique peut endommager des composants fragiles à l'intérieur de votre ordinateur. Pour prévenir ce genre de dommages, déchargez votre corps de son électricité statique avant de manipuler les composants électroniques de l'ordinateur, par exemple, le microprocesseur. Pour ce faire, vous pouvez toucher une surface métallique non peinte du châssis de l'ordinateur.

Tandis que vous continuez à travailler à l'intérieur de l'ordinateur, pensez à toucher une surface métallique non peinte de temps à autre pour vous débarrasser de la charge statique accumulée par votre corps.

Vous pouvez également prendre les mesures suivantes pour prévenir les dommages dus aux perturbations électrostatiques (ESD) :

- 1 Ne retirez les composants de leur carton d'emballage antistatique que lorsque vous êtes prêt à les installer sur votre ordinateur. Juste avant d'ôter l'emballage antistatique, déchargez votre corps de son électricité statique.
- 1 Avant de transporter un composant sensible à l'électricité statique, placez-le dans un conteneur ou dans un emballage antistatique.
- 1 Manipulez tous les composants sensibles à l'électricité statique dans une zone antistatique. Si possible, utilisez un tapis de sol et un banc de montage antistatiques.

SÉCURITÉ : Précautions ergonomiques

 **PRÉCAUTION** : Une mauvaise utilisation ou une utilisation prolongée du clavier peut provoquer des blessures.

 **PRÉCAUTION** : Une exposition prolongée devant l'écran peut occasionner des troubles de la vue.

Pour travailler efficacement et confortablement, observez les conseils relatifs à l'ergonomie fournis dans « [Précautions ergonomiques](#) » lorsque vous vous installez à votre poste de travail.

SÉCURITÉ : Mise au rebut de la batterie



Votre ordinateur utilise une pile bouton au lithium. Cette pile bouton au lithium a une longue durée de vie, et il se peut que vous n'ayez jamais besoin de la remplacer. Cependant, si vous êtes amené à la remplacer, consultez la section « [Remplacement de la batterie](#) ».

Ne jetez pas la batterie avec les ordures ménagères. Contactez votre service municipal de traitement des déchets pour connaître l'adresse du site de dépôt de batteries le plus proche de votre domicile.

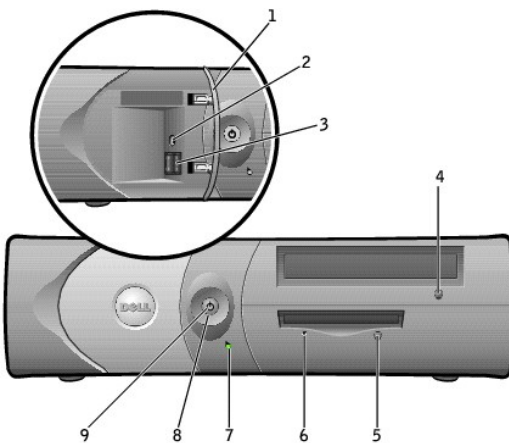
[Retour à la page du sommaire](#)

À propos de votre ordinateur

Guide d'utilisation des systèmes Dell™ OptiPlex™ GX270

- [Vue avant](#)
- [Vue arrière](#)
- [À l'intérieur de votre ordinateur](#)
- [Composants de la carte système](#)
- [Fixation et retrait du piédestal de l'ordinateur](#)

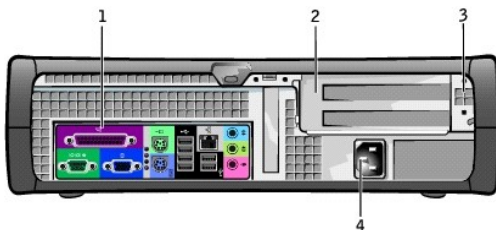
Vue avant



1	porte du panneau avant	Ouvrez la porte pour utiliser les connecteurs du panneau avant.
2	connecteur du casque	Utilisez le connecteur de casque pour connecter des casques et la plupart des haut-parleurs.
3	connecteurs USB 2.0 (2)	Utilisez les connecteurs USB frontaux pour les périphériques que vous connectez occasionnellement comme une manette de jeu ou un appareil photo, ou pour les périphériques d'amorçage USB (reportez-vous à la section « Programme de configuration du système » pour plus d'informations sur l'amorçage à partir d'un périphérique USB). Il est recommandé d'utiliser les connecteurs USB situés à l'arrière pour les périphériques qui restent connectés, comme une imprimante ou un clavier.
4	bouton d'éjection du lecteur de CD/DVD	Appuyez sur ce bouton pour éjecter un CD/DVD du lecteur.
5	bouton d'éjection du lecteur de disquette	Appuyez sur ce bouton pour éjecter une disquette du lecteur de disquettes.
6	voyant d'activité du lecteur de disquettes	Le voyant du lecteur de disquettes s'allume lorsque l'ordinateur lit ou écrit des données sur le lecteur de disquettes. Attendez que ce voyant s'éteigne avant de retirer la disquette du lecteur.
7	voyant	Le voyant de l'unité de disque dur

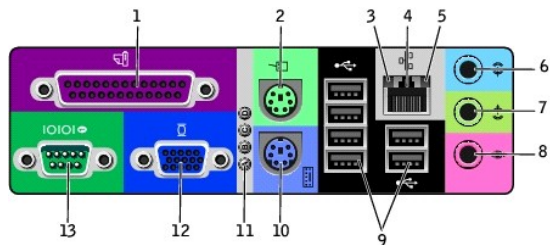
	d'activité de l'unité de disque dur	s'allume lorsque l'ordinateur lit ou écrit des données sur l'unité de disque dur. Le voyant peut également être allumé lorsqu'un périphérique, comme le lecteur de CD, fonctionne.
8	bouton d'alimentation	<p>Appuyez sur ce bouton pour allumer l'ordinateur.</p> <p>➔ AVIS : Afin d'éviter de perdre des données, n'éteignez pas l'ordinateur en appuyant sur le bouton d'alimentation pendant 6 secondes ou plus. Procédez plutôt à un arrêt du système d'exploitation.</p> <p>➔ AVIS : Si la fonctionnalité ACPI est activée sur votre système d'exploitation, lorsque vous appuyez sur le bouton d'alimentation, l'ordinateur procède à un arrêt du système d'exploitation.</p>
9	voyant d'alimentation	<p>Le voyant d'alimentation s'allume et clignote ou reste fixe pour indiquer différents états :</p> <ul style="list-style-type: none"> 1 Pas de voyant - L'ordinateur est éteint (S4, S5 ou fermeture mécanique). 1 Vert fixe - L'ordinateur fonctionne normalement. 1 Vert clignotant- L'ordinateur est en mode économie d'énergie (S1 ou S3). 1 Orange fixe ou clignotant - Consultez la section « Problèmes d'alimentation ». <p>Pour quitter le mode économie d'énergie, appuyez sur le bouton d'alimentation ou utilisez le clavier ou la souris si ce périphérique est configuré comme un périphérique actif dans les Gestionnaires de périphériques Windows. Pour plus d'informations sur les états de veille et sur la façon de quitter le mode économie d'énergie, reportez-vous à « Gestion de l'alimentation ».</p> <p>Consultez la section « Voyants de diagnostic » pour obtenir une description des codes lumineux pouvant vous aider à résoudre les problèmes rencontrés avec votre ordinateur.</p>

Vue arrière




1	connecteurs du panneau arrière	Connectez les périphériques série, les périphériques USB et les autres périphériques aux connecteurs appropriés.
2	emplacements pour carte	Permet d'accéder aux connecteurs de toutes les cartes PCI et AGP installées.
3	sélecteur de	Votre ordinateur est muni d'un

<p>tension (peut ne pas être disponible pour tous les ordinateurs)</p>	<p>sélecteur de tension à détection automatique ou d'un sélecteur de tension manuel. Les ordinateurs équipés d'un sélecteur de tension à détection automatique n'ont pas de sélecteur de tension sur le panneau arrière et peuvent détecter automatiquement la tension de fonctionnement appropriée.</p> <p>Pour éviter d'endommager un ordinateur équipé d'un commutateur manuel de sélection de la tension, placez le commutateur sur la valeur de tension la plus proche du courant électrique de la prise secteur.</p> <p>➔ AVIS : Le sélecteur de tension doit être placé en position 115 V même si la tension disponible au Japon est de 100 V.</p> <p>Vérifiez également que la configuration électrique du moniteur et des périphériques connectés est adaptée au courant de la prise secteur.</p>
<p>4 connecteur d'alimentation</p>	<p>Insérez-y le câble d'alimentation.</p>



<p>1 connecteur parallèle</p>	<p>Connectez un périphérique parallèle, comme une imprimante, au connecteur parallèle. Si vous avez une imprimante USB, connectez-la à un connecteur USB.</p> <p>REMARQUE : Le connecteur parallèle intégré est automatiquement désactivé si l'ordinateur détecte une carte installée contenant un connecteur parallèle configuré sur la même adresse. Pour plus d'informations, consultez la section « Options de configuration du système ».</p>
<p>2 connecteur de la souris</p>	<p>Branchez une souris standard dans le connecteur vert prévu à cet effet. Éteignez l'ordinateur et tous les périphériques connectés avant de connecter une souris à l'ordinateur. Si vous avez une souris clavier USB, connectez-la à un connecteur USB.</p> <p>Si votre ordinateur exécute le système d'exploitation Microsoft® Windows® 2000 ou Windows XP, les pilotes de souris appropriés ont été installés sur votre disque dur.</p>
<p>3 voyant d'intégrité des liaisons</p>	<ul style="list-style-type: none"> 1 Vert - Une bonne connexion est établie entre le réseau 10 Mbps et l'ordinateur. 1 Orange - Une bonne connexion est établie entre le réseau 100 Mbps et l'ordinateur. 1 Jaune - Une bonne connexion existe entre le réseau 1 Gbps (ou 1000 Mbps) et l'ordinateur. 1 Éteint - L'ordinateur ne détecte pas de connexion physique au réseau.
<p>4 connecteur de</p>	<p>Pour connecter l'ordinateur à un réseau ou un modem large bande, branchez</p>

	l'adaptateur réseau	<p>l'une des extrémités d'un câble réseau à une prise ou un périphérique réseau. Branchez l'autre extrémité du câble réseau au connecteur de l'adaptateur réseau situé sur le panneau arrière de votre ordinateur. Un clic indique que le câble réseau a été correctement installé.</p> <p>Sur les ordinateurs disposant d'une carte de connecteur réseau, utilisez le connecteur situé sur cette carte.</p> <p>Il est recommandé d'utiliser un câblage et des connecteurs de catégorie 5 pour votre réseau. Si vous devez utiliser un câblage de catégorie 3, forcez la vitesse réseau à 10 Mbps pour garantir un fonctionnement fiable.</p>  <p>prise réseau</p>
5	voyant d'activité réseau	Ce voyant clignote lorsque l'ordinateur transmet ou reçoit des données sur le réseau. Un trafic réseau important peut donner l'impression que ce voyant est fixe.
6	connecteur de ligne d'entrée	<p>Utilisez le connecteur d'entrée de couleur bleue (disponible sur les ordinateurs avec un système audio intégré) pour connecter des périphériques d'enregistrement/relecture tels que des lecteurs de cassettes, des lecteurs de CD ou des magnétoscopes.</p> <p>Sur les ordinateurs disposant d'une carte son, utilisez le connecteur qui se trouve sur cette carte.</p>
7	connecteur de ligne de sortie	<p>Utilisez le connecteur de ligne de sortie de couleur verte (disponible sur les ordinateurs avec système de son intégré) pour connecter des écouteurs et la plupart des haut-parleurs avec amplificateurs intégrés.</p> <p>Sur les ordinateurs disposant d'une carte son, utilisez le connecteur qui se trouve sur cette carte.</p>
8	connecteur de microphone	<p>Utilisez le connecteur de microphone rose (disponible sur les ordinateurs avec système de son intégré) pour connecter un microphone d'ordinateur personnel afin d'entrer des données vocales ou musicales dans un programme.</p> <p>Sur les ordinateurs disposant d'une carte son, le connecteur de microphone se trouve sur cette carte.</p>
9	connecteurs USB 2.0 (6)	Utilisez les connecteurs USB situés à l'arrière pour les périphériques qui restent connectés, comme une imprimante ou un clavier, et pour les périphériques d'amorçage USB.
10	connecteur de clavier	Si vous avez un clavier standard, connectez-le au connecteur de clavier violet. Si vous avez un clavier USB, connectez-le à un connecteur USB.
11	voyants de diagnostic	Utilisez les voyants pour vous aider à résoudre les problèmes grâce au code de diagnostic. Pour plus d'informations, consultez la section « Voyants de diagnostic ».
12	connecteur vidéo	<p>Branchez le câble de votre moniteur compatible VGA dans le connecteur bleu.</p> <p>REMARQUE : Si votre ordinateur est livré avec une carte vidéo installée, ce connecteur est muni d'un capuchon. Branchez le câble du moniteur sur le connecteur de la carte.</p> <p>REMARQUE : Si vous utilisez une carte vidéo capable de gérer deux moniteurs, utilisez le câble Y fourni avec votre ordinateur.</p>
13	connecteur série	Vous pouvez connecter un périphérique série, par exemple un ordinateur de

poche, au port série. Dans le programme de configuration du système, la désignation par défaut est COM1.

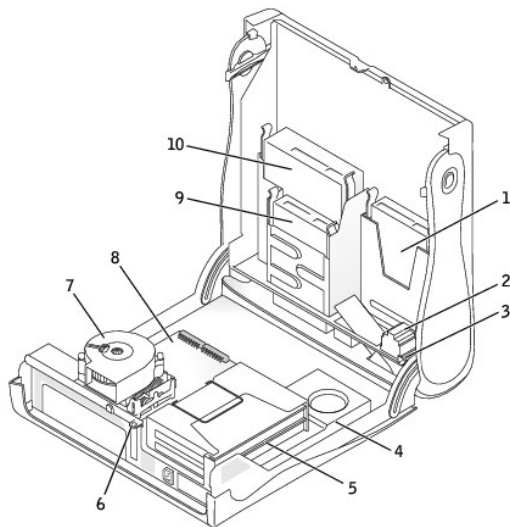
Pour plus d'informations, reportez-vous à la section « [Options de configuration du système](#) ».

À l'intérieur de votre ordinateur

⚠ PRÉCAUTION : Avant de commencer les procédures de cette section, suivez les étapes décrites dans la section « [Instructions de sécurité](#) ».

⚠ PRÉCAUTION : Pour éviter tout risque d'électrocution, débranchez toujours votre ordinateur de la prise électrique avant de retirer le capot.

🕒 AVIS : Faites attention lorsque vous retirez le capot de l'ordinateur afin de ne pas déconnecter par inadvertance des câbles de la carte système.

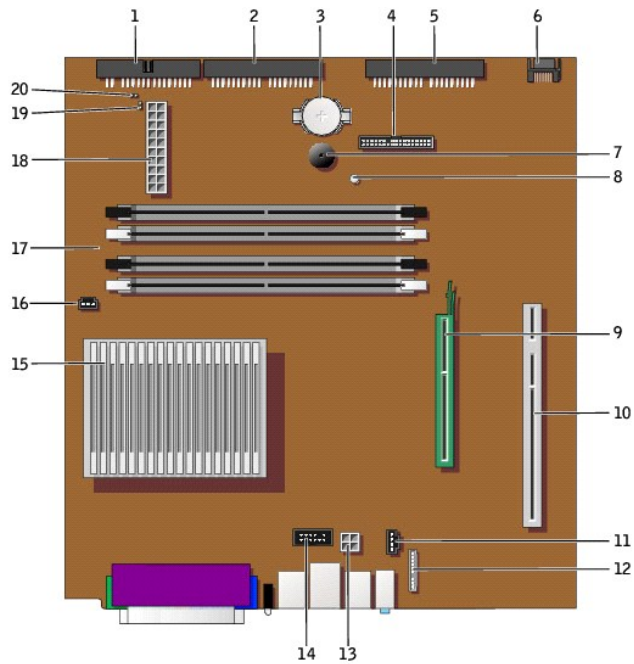


1	unité de disque dur	6	anneau pour cadenas
2	commutateur d'intrusion du châssis	7	ensemble dissipateur de chaleur et ventilateur
3	haut-parleur interne	8	carte système
4	alimentation électrique	9	lecteur de disquette
5	boîtier de la carte	10	lecteur de CD/DVD-ROM

Couleurs de câbles

Périphérique	Couleur
unité de disque dur	bouton d'extraction bleu
lecteur de disquette	bouton d'extraction noir
lecteur de CD/DVD-ROM	bouton d'extraction orange
unité de disque dur ATA série	câble bleu

Composants de la carte système



arrière de l'ordinateur

1	connecteur du lecteur de disquette (DSKT)	11	connecteur de câble audio du lecteur de CD (CD_IN)
2	connecteur du lecteur de CD/DVD (IDE2)	12	connecteur de câble audio du panneau avant (FRONTAUDIO)
3	support de batterie (BATTERY)	13	connecteur d'alimentation (12VPOWER)
4	connecteur du panneau avant (FRONTPANEL)	14	connecteur de port série (SER2) pour les cartes de port série optionnelles
5	connecteur de disque dur IDE (IDE1)	15	connecteur du microprocesseur et du dissipateur de chaleur (CPU)
6	connecteur de l'unité de disque dur ATA série (SATA1)	16	connecteur du ventilateur du microprocesseur (FAN)
7	haut-parleur interne (SPEAKER)	17	connecteurs de module de mémoire (DIMM 1, 3, 2 et 4)
8	voyant d'alimentation en mode veille (AUX_PWR)	18	connecteur d'alimentation (POWER)
9	connecteur de carte AGP (AGP)	19	cavalier de réinitialisation RTC (RTCRST)
10	Connecteur de carte d'adaptateur PCI (PCI2)	20	cavalier du mot de passe (PSWD)

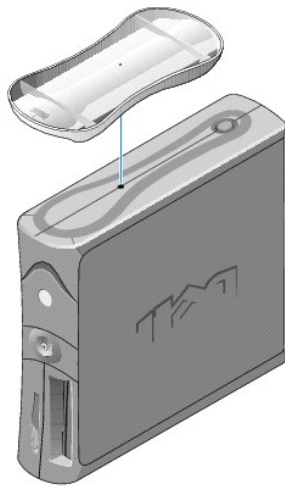
Fixation et retrait du piédestal de l'ordinateur

Votre ordinateur peut être utilisé en position verticale ou horizontale.



Pour utiliser l'ordinateur en position verticale, vous devez fixer le piédestal :

1. Positionnez l'ordinateur sur son côté droit afin d'orienter les baies d'unité vers le bas.
2. Fixez le piédestal sur ce qui était le côté gauche de l'ordinateur.
 - a. Positionnez le piédestal comme indiqué sur l'illustration suivante en alignant l'orifice du piédestal avec le bouton de fixation situé sur le côté du capot et la vis imperdable du piédestal avec l'orifice des vis sur le capot.
 - b. Une fois le piédestal en place, serrez la vis.
3. Orientez l'ordinateur afin de placer le piédestal en bas et les unités en haut.



Pour retirer le piédestal :

1. Retournez l'ordinateur pour orienter le piédestal vers le haut.
2. Desserrez la vis et retirez le piédestal.
3. Placez l'ordinateur en position horizontale.

[Retour à la page du sommaire](#)

[Retour à la page du sommaire](#)

Cartes d'adaptateur AGP et DVI

Guide d'utilisation des systèmes Dell™ OptiPlex™ GX270

⚠ PRÉCAUTION : Avant de commencer les procédures de cette section, suivez les étapes décrites dans la section « [Instructions de sécurité](#) ».

⚠ PRÉCAUTION : Pour prévenir ce genre de dommages aux composants de votre ordinateur, déchargez votre corps de son électricité statique avant de manipuler les composants électroniques de l'ordinateur. Pour ce faire, vous pouvez toucher une surface métallique non peinte du châssis de l'ordinateur.

Votre ordinateur Dell™ est muni d'un connecteur pour une carte d'adaptateur AGP ou DVI.

📌 REMARQUE : L'adaptateur DVI fonctionne grâce à la puce vidéo intégrée de l'ordinateur. Pour gérer l'adaptateur à l'aide du système d'exploitation, cliquez sur le bouton **Démarrer**, sur le **Panneau de configuration**, puis sur l'icône de l'interface utilisateur du pilote.

1. Arrêtez l'ordinateur à l'aide du menu **Start (Démarrer)**.
2. Assurez-vous que l'ordinateur et les périphériques connectés sont éteints. Si votre ordinateur et les périphériques qui y sont connectés ne se sont pas éteints automatiquement lorsque vous avez éteint votre ordinateur, éteignez-les maintenant.

➡ AVIS : Pour déconnecter un câble réseau, débranchez d'abord le câble de l'ordinateur, puis débranchez-le de la prise murale du réseau.

3. Débranchez les lignes téléphoniques ou de télécommunications de l'ordinateur.
4. Débranchez votre ordinateur et tous les périphériques connectés de leurs prises électriques, puis appuyez sur le bouton d'alimentation pour mettre la carte système à la terre.
5. Retirez le piédestal de l'ordinateur s'il est attaché.

⚠ PRÉCAUTION : Pour prévenir tout risque de choc électrique, débranchez toujours votre ordinateur de la prise électrique avant d'ouvrir le capot.

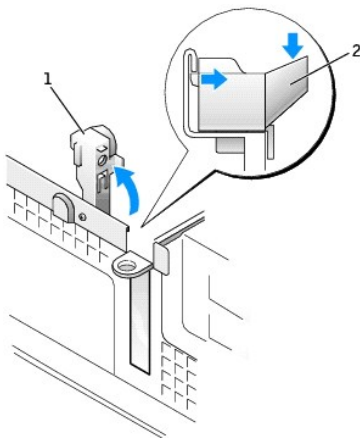
6. [Ouvrez le capot de l'ordinateur](#).

➡ AVIS : Avant de toucher quoi que ce soit à l'intérieur de l'ordinateur, raccordez-vous à la masse en touchant une surface métallique non peinte, par exemple la partie métallique à l'arrière de l'ordinateur. Pendant votre travail à l'intérieur de l'ordinateur, touchez régulièrement une surface métallique non peinte pour dissiper toute électricité statique qui pourrait endommager les composants internes.

Retrait d'une carte d'adaptateur AGP/DVI

1. Retirez la plaque de recouvrement en levant le levier articulé puis en tirant la plaque vers le haut.

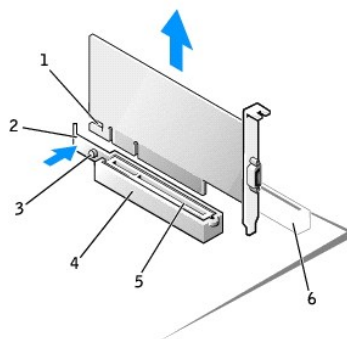
Appuyez avec le pouce sur la patte du levier articulé pour le libérer. Maintenez et tirez le levier vers le haut.



1	levier articulé
2	patte (vue de côté)

2. Insérez le levier de la carte dans le connecteur PCI.

- Sortez la carte de son clip de fixation.



1	encoche	4	clip de fixation de la carte
2	levier	5	connecteur AGP
3	patte	6	connecteur PCI

Installation d'une carte d'adaptateur AGP/DVI

- Pour ajouter ou remplacer la carte, soulevez le levier de la carte vers le connecteur PCI et enfoncez délicatement la carte dans le connecteur AGP jusqu'à ce que vous entendiez un clic.
- Relâchez le levier de la carte en vérifiant que la patte s'insère dans l'encoche située à l'avant de la carte.
- Fixez la carte en abaissant le levier articulé sur le panneau arrière.
- Fermez le capot de l'ordinateur.
- Fixez le piédestal de l'ordinateur le cas échéant.

➡ **AVIS :** Pour connecter un câble réseau, branchez d'abord le câble dans la prise murale du réseau, puis branchez-le sur l'ordinateur.

- Branchez l'ordinateur et les périphériques aux prises électriques, puis allumez-les.
- Connectez le câble du moniteur au connecteur vidéo de la carte.

Une fois le capot ouvert et fermé, le détecteur d'intrusion dans le châssis, s'il est activé, affiche le message suivant à l'écran au prochain démarrage de l'ordinateur :

ALERT! Cover was previously removed. (Alerte ! Le capot a été retiré.)

- [Réinitialisez le détecteur d'intrusion dans le châssis](#) en modifiant l'option **Chassis Intrusion (Intrusion dans le châssis)** pour lui affecter la valeur **Enabled (Activé)** ou **Enabled-Silent (activé-silencieux)**.

📌 **REMARQUE :** Si un mot de passe de configuration a été assigné par une autre personne, contactez votre administrateur réseau pour plus d'informations sur la réinitialisation du détecteur d'intrusion dans le châssis.

[Retour à la page du sommaire](#)

[Retour à la page du sommaire](#)

Cartes PCI et ports série

Guide d'utilisation des systèmes Dell™ OptiPlex™ GX270

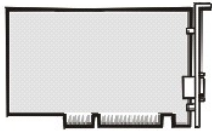
- [Cartes PCI](#)
- [Cartes ports série](#)

⚠ PRÉCAUTION : Avant de commencer les procédures de cette section, suivez les étapes décrites dans la section « [Instructions de sécurité](#) ».

⚠ PRÉCAUTION : Pour prévenir ce genre de dommages aux composants de votre ordinateur, déchargez votre corps de son électricité statique avant de manipuler les composants électroniques de l'ordinateur. Pour ce faire, vous pouvez toucher une surface métallique non peinte du châssis de l'ordinateur.

Votre ordinateur Dell™ est muni d'emplacements pouvant accueillir jusqu'à deux cartes PCI 32 bits cadencées à 33 MHz, ou une carte PCI et un adaptateur de port série. Pour plus d'informations, consultez la section « [Caractéristiques](#) ».

Cartes PCI



📌 REMARQUE : Votre ordinateur Dell n'utilise que des emplacements PCI. Les cartes ISA ne sont pas prises en charge.

Si vous installez ou remplacez une carte, suivez les procédures décrites dans la section suivante. Si vous retirez une carte sans la remplacer, passez à la section « [Retrait d'une carte PCI](#) ».

1. Si vous changez une carte, supprimez le pilote actuel de la carte du système d'exploitation.
2. Arrêtez l'ordinateur à l'aide du menu **Start (Démarrer)**.
3. Assurez-vous que l'ordinateur et les périphériques connectés sont éteints. Si votre ordinateur et les périphériques qui y sont connectés ne se sont pas éteints automatiquement lorsque vous avez éteint votre ordinateur, éteignez-les maintenant.

👉 AVIS : Pour déconnecter un câble réseau, débranchez d'abord le câble de l'ordinateur, puis débranchez-le de la prise murale du réseau.

4. Débranchez les lignes téléphoniques ou de télécommunications de l'ordinateur.
5. Débranchez votre ordinateur et tous les périphériques connectés de leurs prises électriques, puis appuyez sur le bouton d'alimentation pour mettre la carte système à la terre.
6. [Retirez le piédestal de l'ordinateur](#) s'il est attaché.

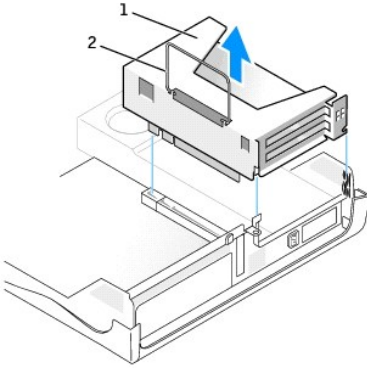
⚠ PRÉCAUTION : Pour prévenir tout risque de choc électrique, débranchez toujours votre ordinateur de la prise électrique avant d'ouvrir le capot.

7. [Ouvrez le capot de l'ordinateur](#).

👉 AVIS : Avant de toucher quoi que ce soit à l'intérieur de l'ordinateur, raccordez-vous à la masse en touchant une surface métallique non peinte, par exemple la partie métallique à l'arrière de l'ordinateur. Pendant votre travail à l'intérieur de l'ordinateur, touchez régulièrement une surface métallique non peinte pour dissiper toute électricité statique qui pourrait endommager les composants internes.

Installation d'une carte PCI

1. Retirez le boîtier de la carte :
 - a. Vérifiez les câbles connectés aux cartes à travers les ouvertures sur le panneau arrière. Déconnectez les câbles qui n'atteignent pas le boîtier de la carte lorsqu'ils sont retirés de l'ordinateur.
 - b. Tirez la poignée avec précaution et retirez le boîtier de la carte de l'ordinateur.



1	boîtier de la carte
2	poignée

2. Si vous installez une nouvelle carte, retirez la plaque de recouvrement pour libérer une ouverture de connecteur de carte.

Si vous remplacez une carte déjà installée sur l'ordinateur, retirez la carte. Si nécessaire, déconnectez les câbles éventuels de la carte. Saisissez la carte par ses angles supérieurs et retirez-la doucement de son connecteur.

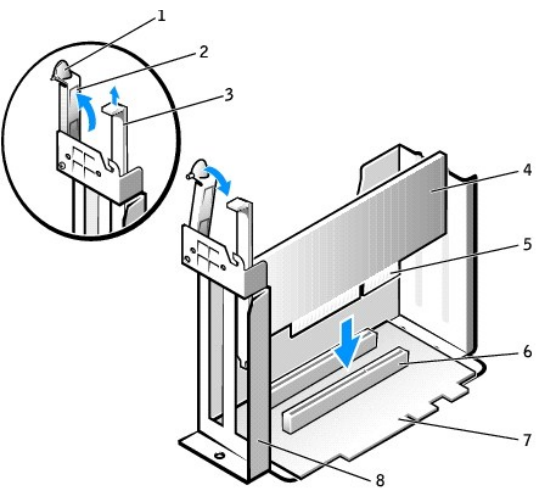
3. Préparez la carte pour l'installation.

Consultez la documentation fournie avec la carte pour plus d'informations sur la configuration de celle-ci, sur la réalisation de connexions internes ou sur l'adaptation de la carte pour votre ordinateur.

⚠ PRÉCAUTION : Certaines cartes réseau démarrent automatiquement l'ordinateur lorsqu'elles sont connectées à un réseau. Pour vous protéger d'un choc électrique, assurez-vous de bien débrancher votre ordinateur de la prise électrique avant d'installer des cartes.

4. Insérez la carte dans le connecteur de carte.

Si la carte est de type « pleine longueur », insérez l'extrémité de la carte dans le support guide de carte tandis que vous l'abaissez vers son connecteur sur la carte système. Insérez fermement la carte dans le connecteur qui se trouve sur la carte de montage.



1	levier	5	connecteur situé sur le bord de la carte
2	bras de rétention	6	connecteur de carte
3	plaque de recouvrement	7	carte de montage
4	carte	8	boîtier de la carte

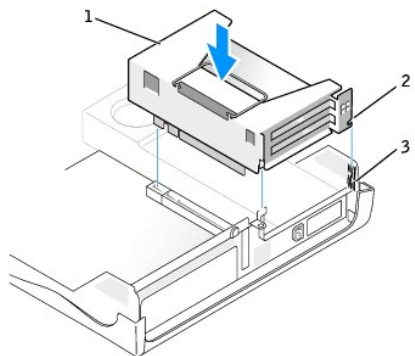
5. Abaissez le bras de rétention et remettez-le en place, fixant ainsi la ou les cartes dans l'ordinateur.

6. Remplacez le boîtier de la carte :

- a. Alignez les pattes situées sur le côté du boîtier de la carte avec les emplacements sur le côté de l'ordinateur, et faites glisser le boîtier dans son

logement.

- b. Vérifiez que la carte de montage est complètement insérée dans le connecteur de la carte système.



1	boîtier de la carte
2	pattes (2)
3	emplacements (2)

7. Reconnectez les câbles retirés à l'[étape 1](#).
8. Connectez les câbles qui doivent être reliés à la carte.

Consultez la documentation de la carte pour plus d'informations sur les connexions de câble de la carte.

➡ **AVIS :** Ne faites pas passer les câbles de carte derrière ou par-dessus les cartes. Les câbles passant au-dessus des cartes peuvent gêner la fermeture du couvercle ou endommager l'équipement.

9. Fermez le capot de l'ordinateur.
10. Fixez le piédestal de l'ordinateur (facultatif).

➡ **AVIS :** Pour connecter un câble réseau, branchez d'abord le câble dans la prise murale du réseau, puis branchez-le sur l'ordinateur.

11. Branchez l'ordinateur et les périphériques aux prises électriques, puis allumez-les.

Une fois le capot ouvert et fermé, le détecteur d'intrusion dans le châssis, s'il est activé, affiche le message suivant à l'écran au prochain démarrage de l'ordinateur :

ALERT! Cover was previously removed. (Alerte ! Le capot a été retiré.)

12. [Réinitialisez le détecteur d'intrusion dans le châssis](#) en modifiant l'option **Chassis Intrusion (Intrusion dans le châssis)** pour lui affecter la valeur **Enabled (Activé)** ou **Enabled-Silent (activé-silencieux)**.

🔍 **REMARQUE :** Si un mot de passe de configuration a été assigné par une autre personne, contactez votre administrateur réseau pour plus d'informations sur la réinitialisation du détecteur d'intrusion dans le châssis.

13. Si vous avez installé une carte son, procédez comme suit :
 - a. [Ouvrez le programme de configuration du système](#), sélectionnez **Integrated Devices (Périphériques intégrés)** et modifiez le paramètre **Sound (Son)** en lui attribuant la valeur **Off (Désactivé)**.
 - b. Connectez les périphériques audio externes aux connecteurs de la carte son. Ne les connectez pas au microphone, haut-parleur/casque ou connecteurs de ligne d'entrée du panneau arrière.
14. Si vous avez installé une carte réseau complémentaire, procédez comme suit :
 - a. [Ouvrez le programme de configuration du système](#), sélectionnez **Integrated Devices (Périphériques intégrés)** et modifiez la valeur de **Network Interface Card (Carte d'interface réseau)** en **Off (Désactivée)**.
 - b. Reliez le câble réseau aux connecteurs de la carte réseau complémentaire. Ne le reliez pas au connecteur intégré du panneau arrière.
15. Installez les pilotes requis pour la carte en vous référant aux instructions de la documentation.

Retrait d'une carte PCI

1. Retirez le boîtier de la cage (reportez-vous à l'[étape 1](#) de la procédure précédente).

2. Appuyez sur le levier qui se trouve sur le bras de rétention et soulevez le bras de rétention.
3. Si nécessaire, déconnectez tout câble relié à la carte.
4. Saisissez la carte par ses angles supérieurs et retirez-la du connecteur.
5. Si vous retirez définitivement la carte, installez une plaque de recouvrement dans l'ouverture de connecteur de carte vide.

Si vous avez besoin d'une plaque de recouvrement, [contactez Dell](#).

REMARQUE : Il est nécessaire d'installer des plaques de recouvrement sur les ouvertures de connecteur de carte vides afin de rester en conformité avec la certification FCC (Federal Communications Commission [Commission fédérale des communications]) de l'ordinateur. Ces plaques protègent également votre ordinateur de la poussière et autres particules.

6. Abaissez le bras de rétention et remettez-le en place.

Cartes ports série

Installation d'une carte port série

PRÉCAUTION : Avant de commencer les procédures de cette section, suivez les étapes décrites dans la section « [Instructions de sécurité](#) ».

1. Arrêtez l'ordinateur à l'aide du menu **Start (Démarrer)**.
2. Assurez-vous que l'ordinateur et les périphériques connectés sont éteints. Si votre ordinateur et les périphériques qui y sont connectés ne se sont pas éteints automatiquement lorsque vous avez éteint votre ordinateur, éteignez-les maintenant.

AVIS : Pour déconnecter un câble réseau, débranchez d'abord le câble de l'ordinateur, puis débranchez-le de la prise murale du réseau.

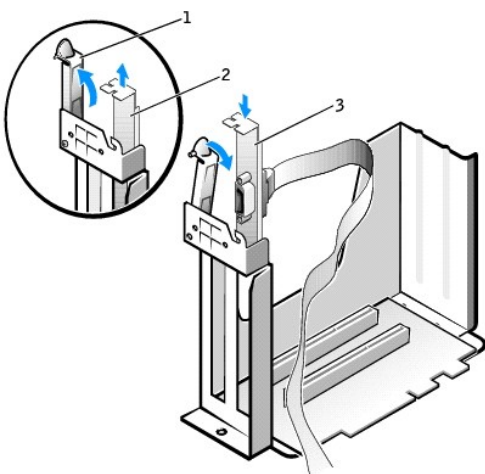
3. Débranchez les lignes téléphoniques ou de télécommunications de l'ordinateur.
4. Débranchez votre ordinateur et tous les périphériques connectés de leurs prises électriques, puis appuyez sur le bouton d'alimentation pour mettre la carte système à la terre.
5. [Retirez le piédestal de l'ordinateur](#) s'il est attaché.

PRÉCAUTION : Pour prévenir tout risque de choc électrique, débranchez toujours votre ordinateur de la prise électrique avant d'ouvrir le capot.

6. [Ouvrez le capot de l'ordinateur](#).

AVIS : Avant de toucher quoi que ce soit à l'intérieur de l'ordinateur, raccordez-vous à la masse en touchant une surface métallique non peinte, par exemple la partie métallique à l'arrière de l'ordinateur. Pendant votre travail à l'intérieur de l'ordinateur, touchez régulièrement une surface métallique non peinte pour dissiper toute électricité statique qui pourrait endommager les composants internes.

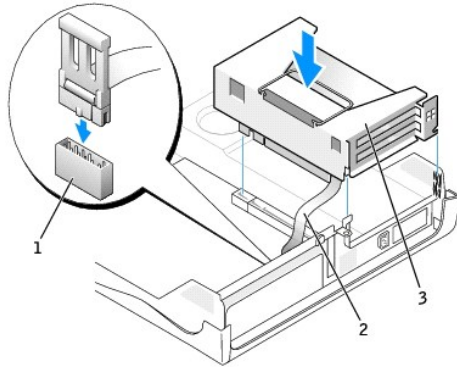
7. Retirez le boîtier de la cage (reportez-vous à la section « [Installation d'une carte PCI](#) »).
8. Appuyez sur le levier qui se trouve sur le bras de rétention et soulevez le bras de rétention.



1	bras de rétention
---	-------------------

2	plaque de recouvrement
3	support de carte

9. Retirez la plaque de recouvrement.
10. Faites glisser le support de la carte d'adaptateur dans l'ouverture de connecteur, puis abaissez le bras de rétention pour fixer le support.
11. Faites passer le câble de l'adaptateur série sous le boîtier de la carte, puis branchez le câble sur le connecteur de la carte système (étiqueté SER2).



1	connecteur pour carte série de la carte système (SER2)
2	câble la carte port série
3	boîtier de la carte

➡ **AVIS :** Pour connecter un câble réseau, branchez d'abord le câble dans la prise murale du réseau, puis branchez-le sur l'ordinateur.

12. Fermez le capot de l'ordinateur, rebranchez l'ordinateur et les périphériques à leur prise électrique, puis allumez-les.

Une fois le capot ouvert et fermé, le détecteur d'intrusion dans le châssis, s'il est activé, affiche le message suivant à l'écran au prochain démarrage de l'ordinateur :

ALERT! Cover was previously removed. (Alerte ! Le capot a été retiré.)

13. [Réinitialisez le détecteur d'intrusion dans le châssis](#) en modifiant l'option **Chassis Intrusion (Intrusion dans le châssis)** pour lui affecter la valeur **Enabled (Activé)** ou **Enabled-Silent (activé-silencieux)**.

🔍 **REMARQUE :** Si un mot de passe de configuration a été assigné par une autre personne, contactez votre administrateur réseau pour plus d'informations sur la réinitialisation du détecteur d'intrusion dans le châssis.

Retrait d'une carte port série

⚠ **PRÉCAUTION :** Avant de commencer les procédures de cette section, suivez les étapes décrites dans la section « [Instructions de sécurité](#) ».


1. Arrêtez l'ordinateur à l'aide du menu **Start (Démarrer)**.
2. Assurez-vous que l'ordinateur et les périphériques connectés sont éteints. Si votre ordinateur et les périphériques qui y sont connectés ne se sont pas éteints automatiquement lorsque vous avez éteint votre ordinateur, éteignez-les maintenant.

➡ **AVIS :** Pour déconnecter un câble réseau, débranchez d'abord le câble de l'ordinateur, puis débranchez-le de la prise murale du réseau.

3. Débranchez les lignes téléphoniques ou de télécommunications de l'ordinateur.
4. Débranchez votre ordinateur et tous les périphériques connectés de leurs prises électriques, puis appuyez sur le bouton d'alimentation pour mettre la carte système à la terre.
5. [Retirez le piédestal de l'ordinateur](#) s'il est attaché.


⚠ **PRÉCAUTION :** Pour prévenir tout risque de choc électrique, débranchez toujours votre ordinateur de la prise électrique avant d'ouvrir le capot.

6. [Ouvrez le capot de l'ordinateur](#).


 **AVIS :** Avant de toucher quoi que ce soit à l'intérieur de l'ordinateur, raccordez-vous à la masse en touchant une surface métallique non peinte, par exemple la partie métallique à l'arrière de l'ordinateur. Pendant votre travail à l'intérieur de l'ordinateur, touchez régulièrement une surface métallique non peinte pour dissiper toute électricité statique qui pourrait endommager les composants internes.

7. Déconnectez le câble de la carte port série du connecteur du port série de la carte système.
8. Retirez le boîtier de la cage (reportez-vous à la section « [Installation d'une carte PCI](#) »).
9. Appuyez sur le levier qui se trouve sur le bras de rétention et soulevez le bras de rétention (reportez-vous à l'[étape 8](#) de la procédure précédent).
10. Soulevez et retirez la plaque de recouvrement de la carte.
11. Si vous retirez définitivement la carte, installez une plaque de recouvrement dans l'ouverture de connecteur de carte vide.

Si vous avez besoin d'une plaque de recouvrement, [contactez Dell](#).

 **REMARQUE :** Il est nécessaire d'installer des plaques de recouvrement sur les ouvertures de connecteur de carte vides afin de rester en conformité avec la certification FCC (Federal Communications Commission [Commission fédérale des communications]) de l'ordinateur. Ces plaques protègent également votre ordinateur de la poussière et autres particules.

12. Abaissez le bras de rétention et remettez-le en place.


 **AVIS :** Pour connecter un câble réseau, branchez d'abord le câble dans la prise murale du réseau, puis branchez-le sur l'ordinateur.

13. Fermez le capot de l'ordinateur, rebranchez l'ordinateur et les périphériques à leur prise électrique, puis allumez-les.

Une fois le capot ouvert et fermé, le détecteur d'intrusion dans le châssis, s'il est activé, affiche le message suivant à l'écran au prochain démarrage de l'ordinateur :

ALERT! Cover was previously removed. (Alerte ! Le capot a été retiré.)

14. [Réinitialisez le détecteur d'intrusion dans le châssis](#) en modifiant l'option **Chassis Intrusion (Intrusion dans le châssis)** pour lui affecter la valeur **Enabled (Activé)** ou **Enabled-Silent (activé-silencieux)**.

 **REMARQUE :** Si un mot de passe de configuration a été assigné par une autre personne, contactez votre administrateur réseau pour plus d'informations sur la réinitialisation du détecteur d'intrusion dans le châssis.

[Retour à la page du sommaire](#)

[Retour à la page du sommaire](#)

Ouverture du capot de l'ordinateur

Guide d'utilisation des systèmes Dell™ OptiPlex™ GX270

⚠ PRÉCAUTION : Avant de commencer les procédures de cette section, suivez les étapes décrites dans la section « [Instructions de sécurité](#) ».

1. Arrêtez l'ordinateur à l'aide du menu **Start (Démarrer)**.
2. Assurez-vous que l'ordinateur et les périphériques connectés sont éteints. Si votre ordinateur et les périphériques qui y sont connectés ne se sont pas éteints automatiquement lorsque vous avez éteint votre ordinateur, éteignez-les maintenant.

➡ **AVIS :** Pour déconnecter un câble réseau, débranchez d'abord le câble de l'ordinateur, puis débranchez-le de la prise murale du réseau.

3. Débranchez les lignes téléphoniques ou de télécommunications de l'ordinateur.
4. Débranchez votre ordinateur et tous les périphériques connectés de leurs prises électriques, puis appuyez sur le bouton d'alimentation pour mettre la carte système à la terre.
5. [Retirez le piédestal de l'ordinateur](#) s'il est attaché.

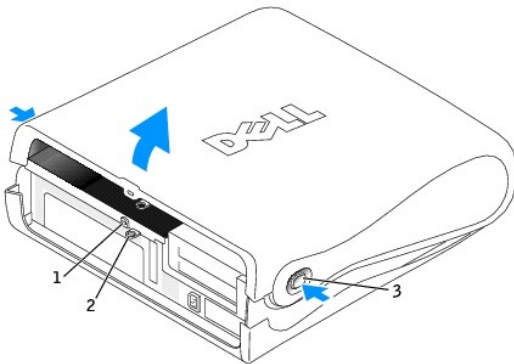
⚠ PRÉCAUTION : Pour prévenir tout risque de choc électrique, débranchez toujours votre ordinateur de la prise électrique avant d'ouvrir le capot.

➡ **AVIS :** Vérifiez que l'espace est suffisant pour permettre d'ouvrir le capot - un minimum de 30 cm (1 pied) est nécessaire.

6. Repérez les *deux* boutons de verrouillage indiqués sur l'illustration. Appuyez sur les *deux* boutons de verrouillage tout en levant le capot.

➡ **AVIS :** Ouvrez lentement le capot pour éviter d'endommager les câbles.

7. Soulevez la partie arrière du capot et faites-le pivoter vers l'avant de l'ordinateur.



1	emplacement pour câble de sécurité
2	anneau pour cadenas
3	boutons de verrouillage (un de chaque côté)

[Retour à la page du sommaire](#)

[Retour à la page du sommaire](#)

Lecteurs

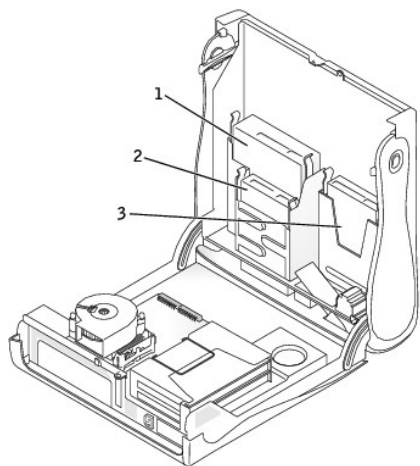
Guide d'utilisation des systèmes Dell™ OptiPlex™ GX270

- [Lecteurs](#)
 - [Disque dur](#)
 - [Caches du panneau avant](#)
 - [Lecteur de disquette](#)
 - [Lecteur de CD/DVD](#)
 - [Câblage](#)
-

Lecteurs

Votre ordinateur prend en charge :

- 1 Un disque dur (IDE ou ATA série)
- 1 Un lecteur de disquette ou un lecteur Zip optionnel
- 1 Un lecteur de CD ou de DVD optionnel



1	lecteur de CD/DVD-ROM
2	lecteur de disquette
3	unité de disque dur

Consignes générales d'installation

Les disques durs IDE doivent être reliés au connecteur étiqueté « IDE1 » et les lecteurs IDE de CD/DVD doivent être reliés au connecteur étiqueté « IDE2 ».

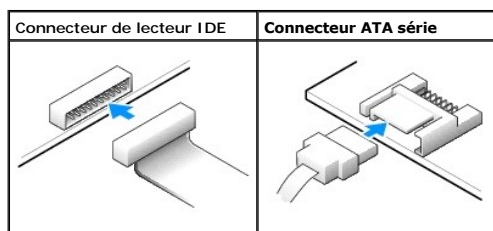
Les disques durs ATA série doivent être reliés au connecteur étiqueté SATA1.

Pour localiser les connecteurs de la carte système, reportez-vous à la section « [Composants de la carte système](#) ».

Connexion des câbles de lecteurs

Lorsque vous installez un lecteur, vous connectez deux câbles entre l'arrière du lecteur et la carte système, un câble d'alimentation CC et un câble de données. Certains lecteurs sont également munis d'un connecteur audio ; l'une des extrémités du câble audio est reliée au connecteur du lecteur et l'autre à la carte système.

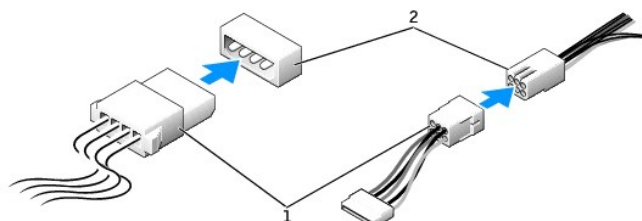
Connecteurs de l'interface du lecteur



REMARQUE : Le connecteur ATA série peut être équipé d'un capot ou carénage.

REMARQUE : Le connecteur ATA série peut être droit ou en angle.

Connecteur du câble d'alimentation



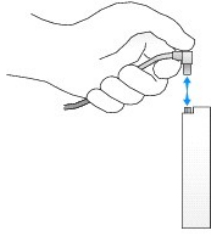
1	câble d'alimentation
2	connecteur d'entrée d'alimentation

Connexion et déconnexion de câbles de lecteurs

Lorsque vous retirez le câble de données d'un lecteur IDE, saisissez le bouton d'extraction de couleur et tirez jusqu'à ce que le connecteur soit libéré.

Lorsque vous connectez et déconnectez un câble de données ATA série, tenez le câble par le connecteur noir de chaque côté.

Tout comme les connecteurs IDE, les connecteurs d'interface ATA série sont sculptés pour éviter une mauvaise insertion ; une encoche ou l'emplacement d'une broche manquante sur un connecteur correspond à une patte ou à un trou sur l'autre connecteur.



Adressage de lecteur IDE

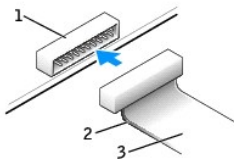
Lorsque vous connectez deux périphériques IDE à un seul câble d'interface IDE et que vous les configurez en sélection de câble, le périphérique relié au dernier connecteur du câble d'interface correspond au périphérique principal (maître) ou périphérique d'amorçage (lecteur 0), et le périphérique relié au connecteur intermédiaire du câble d'interface correspond au périphérique secondaire (esclave) (lecteur 1). Consultez la documentation du lecteur se trouvant dans votre kit de mise à niveau pour plus d'informations sur la configuration des périphériques en sélection de câble.

Votre ordinateur peut prendre en charge deux périphériques IDE. Reliez les disques durs au connecteur étiqueté « IDE1 » et les lecteurs de CD/DVD au connecteur étiqueté « IDE2 ».

La plupart des connecteurs d'interface IDE sont sculptés pour éviter une mauvaise insertion ; une encoche ou l'emplacement d'une broche manquante sur un connecteur correspond à une patte ou à un trou sur l'autre connecteur. Les connecteurs sculptés permettent d'assurer que le fil de la broche 1 qui se trouve dans le câble (indiqué par la bande de couleur sur l'un des côtés du câble) correspond à l'extrémité de la broche 1 du connecteur. L'extrémité de la broche 1 d'un connecteur de carte est généralement indiquée par un « 1 » imprimé par sérigraphie sur la carte.

➡ **AVIS :** Lorsque vous connectez un câble d'interface, n'éloignez pas la bande de couleur de la broche 1 du connecteur. L'inversion du câble empêche le lecteur de fonctionner et pourrait endommager le contrôleur, le lecteur ou les deux à la fois.

Connecteur d'interface de lecteur IDE



1	connecteur d'interface
2	bande de couleur sur le câble
3	câble d'interface

Disque dur

⚠ **PRÉCAUTION :** Avant de commencer les procédures de cette section, suivez les étapes décrites dans la section « [Instructions de sécurité](#) ».

⚠ **PRÉCAUTION :** Pour prévenir ce genre de dommages aux composants de votre ordinateur, déchargez votre corps de son électricité statique avant de manipuler les composants électroniques de l'ordinateur. Pour ce faire, vous pouvez toucher une surface métallique non peinte du châssis de l'ordinateur.

➡ **AVIS :** Pour éviter d'endommager le lecteur, ne le posez pas sur une surface dure. Posez-le sur une surface souple, un tapis de mousse par exemple.

1. Si vous remplacez un disque dur contenant des données que vous souhaitez conserver, sauvegardez vos fichiers avant de commencer la procédure.
2. Consultez la documentation du disque dur pour vérifier s'il est configuré pour votre ordinateur.
3. Arrêtez l'ordinateur à l'aide du menu **Start (Démarrer)**.

- Assurez-vous que l'ordinateur et les périphériques connectés sont éteints. Si votre ordinateur et les périphériques qui y sont connectés ne se sont pas éteints automatiquement lorsque vous avez éteint votre ordinateur, éteignez-les maintenant.

AVIS : Pour déconnecter un câble réseau, débranchez d'abord le câble de l'ordinateur, puis débranchez-le de la prise murale du réseau.

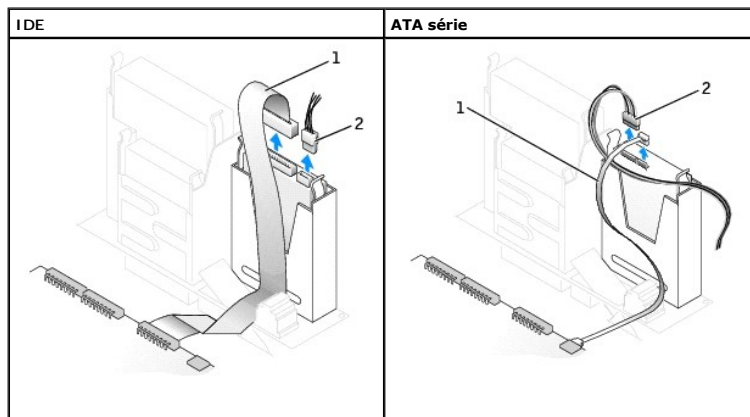
- Débranchez les lignes téléphoniques ou de télécommunications de l'ordinateur.
- Débranchez votre ordinateur et tous les périphériques connectés de leurs prises électriques, puis appuyez sur le bouton d'alimentation pour mettre la carte système à la terre.
- [Retirez le piédestal de l'ordinateur](#) s'il est attaché.

PRÉCAUTION : Pour prévenir tout risque de choc électrique, débranchez toujours votre ordinateur de la prise électrique avant d'ouvrir le capot.

- [Ouvrez le capot de l'ordinateur](#).

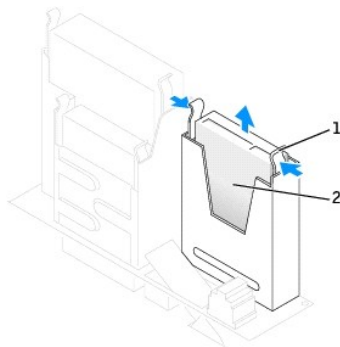
Retrait d'un disque dur

- Déconnectez le câble d'alimentation et celui du disque dur du lecteur.



1	câble du disque dur
2	câble d'alimentation

- Appuyez sur les pattes de chaque côté du disque dur et faites-le glisser pour le sortir.



1	pattes (2)
2	unité de disque dur

Installation d'un disque dur

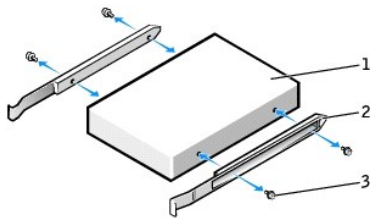
➔ **AVIS :** Si vous installez un disque dur ATA série, nous vous recommandons d'utiliser les câbles d'alimentation et de données fournis par Dell.

1. Consultez la documentation du disque dur pour vérifier s'il est configuré pour votre ordinateur.

➔ **AVIS :** Pour éviter d'endommager le lecteur, ne le posez pas sur une surface dure. Posez-le sur une surface souple, un tapis de mousse par exemple.

2. Déballiez le disque dur de remplacement et préparez-le pour l'installation.

3. Si votre disque dur de remplacement ne comporte pas de rails de support, retirez les rails de l'ancien disque dur en enlevant les deux vis qui fixent chaque rail au disque. Fixez les rails du support au nouveau disque dur en alignant les pas de vis du disque avec ceux des rails du support, puis insérez et vissez les quatre vis (deux vis sur chaque rail).

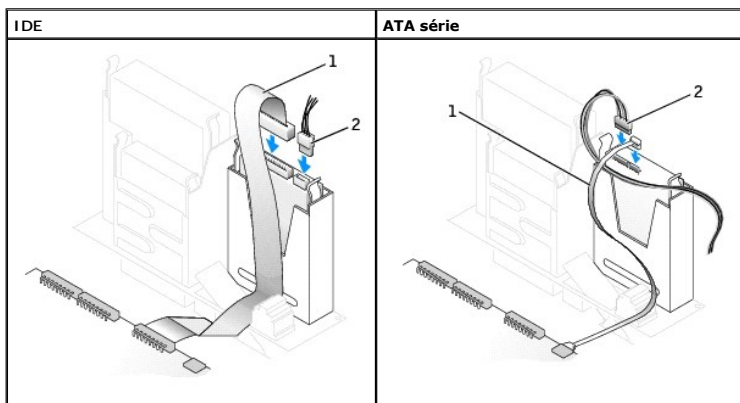


1	lecteur
2	rails du support (2)
3	vis (4)

4. Installez l'unité de disque dur dans l'ordinateur en la faisant glisser en place jusqu'à ce que vous entendiez un clic.

➔ **AVIS :** Si vous installez une unité de disque dur IDE, faites correspondre la bande de couleur qui se trouve sur le câble avec la broche 1 du disque dur (cette broche porte le numéro « 1 »).

5. Connectez le câble d'alimentation et celui du disque dur au lecteur.



1	câble du disque dur
2	câble d'alimentation

6. Vérifiez tous les connecteurs pour être certain qu'ils sont correctement câblés et fermement positionnés.

7. Fermez le capot de l'ordinateur.

8. Fixez le piédestal de l'ordinateur (facultatif).

➔ **AVIS :** Pour connecter un câble réseau, branchez d'abord le câble dans la prise murale du réseau, puis branchez-le sur l'ordinateur.

9. Branchez l'ordinateur et les périphériques aux prises électriques, puis allumez-les.

Consultez la documentation fournie avec le lecteur pour connaître les instructions d'installation du ou des logiciels requis pour le fonctionnement de ce lecteur.

10. Introduisez une disquette d'initialisation dans le lecteur A.
11. Allumez l'ordinateur.
12. [Ouvrez le programme de configuration du système](#), et mettez à jour l'option **Primary Drive (Unité principale)** en lui donnant la valeur appropriée (0 ou 1).
13. Quittez le programme de configuration du système et redémarrez l'ordinateur.
14. Partitionnez et formatez logiquement le lecteur avant de passer à l'étape suivante.

Pour obtenir des instructions, consultez la documentation fournie avec le système d'exploitation.


15. Testez le disque dur en exécutant les « [Diagnostics Dell](#) ».
16. Installez votre système d'exploitation sur le disque dur.

Pour obtenir des instructions, consultez la documentation fournie avec le système d'exploitation.

Une fois le capot ouvert et fermé, le détecteur d'intrusion dans le châssis, s'il est activé, affiche le message suivant à l'écran au prochain démarrage de l'ordinateur :

ALERT! Cover was previously removed. (Alerte ! Le capot a été retiré.)

17. [Réinitialisez le détecteur d'intrusion dans le châssis](#) en modifiant l'option **Chassis Intrusion (Intrusion dans le châssis)** pour lui affecter la valeur **Enabled (Activé)** ou **Enabled-Silent (activé-silencieux)**.

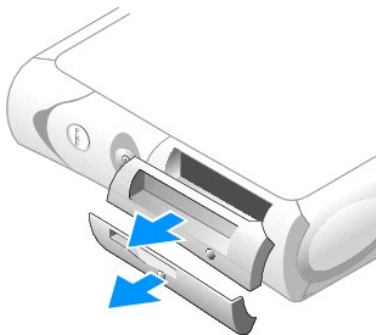
 **REMARQUE** : Si un mot de passe de configuration a été assigné par une autre personne, contactez votre administrateur réseau pour plus d'informations sur la réinitialisation du détecteur d'intrusion dans le châssis.

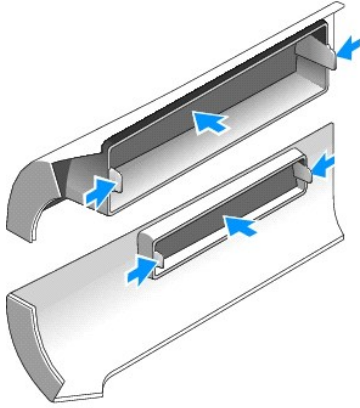
Caches du panneau avant

 **PRÉCAUTION** : Avant de commencer les procédures de cette section, suivez les étapes décrites dans la section « [Instructions de sécurité](#) ».

Si vous installez un nouveau lecteur de CD/DVD au lieu d'en remplacer un, retirez les caches du panneau avant.

1. Placez-vous face à l'ordinateur et retirez le panneau avant avec vos doigts.





2. Appuyez sur les caches pour les faire sortir du panneau avant.
-

Lecteur de disquette

⚠ PRÉCAUTION : Avant de commencer les procédures de cette section, suivez les étapes décrites dans la section « [Instructions de sécurité](#) ».

⚠ PRÉCAUTION : Pour prévenir ce genre de dommages aux composants de votre ordinateur, déchargez votre corps de son électricité statique avant de manipuler les composants électroniques de l'ordinateur. Pour ce faire, vous pouvez toucher une surface métallique non peinte du châssis de l'ordinateur.

1. Arrêtez l'ordinateur à l'aide du menu **Start (Démarrer)**.
2. Assurez-vous que l'ordinateur et les périphériques connectés sont éteints. Si votre ordinateur et les périphériques qui y sont connectés ne se sont pas éteints automatiquement lorsque vous avez éteint votre ordinateur, éteignez-les maintenant.

🔄 AVIS : Pour déconnecter un câble réseau, débranchez d'abord le câble de l'ordinateur, puis débranchez-le de la prise murale du réseau.

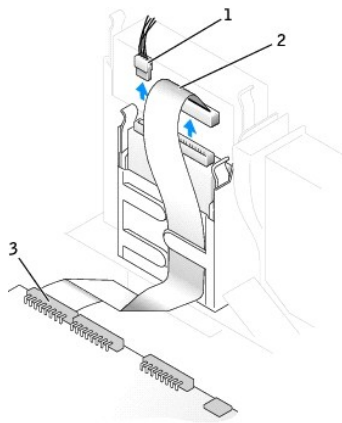
3. Débranchez les lignes téléphoniques ou de télécommunications de l'ordinateur.
4. Débranchez votre ordinateur et tous les périphériques connectés de leurs prises électriques, puis appuyez sur le bouton d'alimentation pour mettre la carte système à la terre.
5. [Retirez le piédestal de l'ordinateur](#) s'il est attaché.
6. Si vous installez un nouveau lecteur de disquette au lieu d'en remplacer un, [retirez les caches du panneau avant](#).

⚠ PRÉCAUTION : Pour prévenir tout risque de choc électrique, débranchez toujours votre ordinateur de la prise électrique avant d'ouvrir le capot.

7. [Ouvrez le capot de l'ordinateur](#).

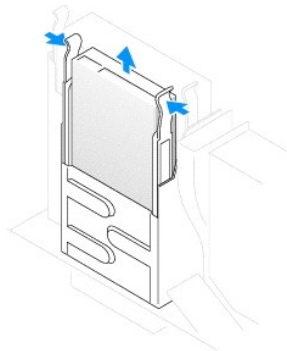
Retrait d'un lecteur de disquette

1. Déconnectez le câble de données de la baie du lecteur de CD/DVD située au-dessus du lecteur de disquette.
2. Déconnectez le câble d'alimentation et celui du lecteur de disquette de la partie arrière du lecteur.
3. Déconnectez le câble du lecteur de disquette du connecteur de la carte système (étiqueté DSKT).



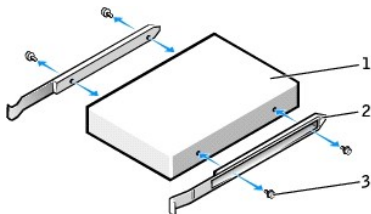
1	câble d'alimentation
2	câble du lecteur de disquette
3	connecteur du lecteur de disquette (DSKT)

- Appuyez sur les deux pattes situées sur les côtés du lecteur, faites glisser le lecteur vers le haut, et retirez-le de la baie du lecteur de disquette.



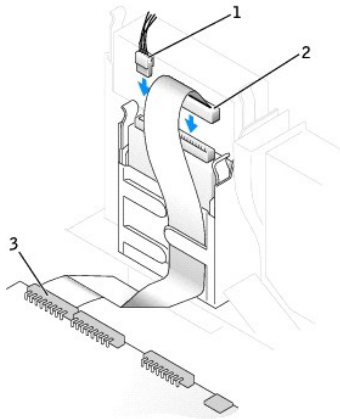
Installation d'un lecteur de disquette

- Si le disque dur de remplacement ne comporte pas de rails de support, retirez les rails de l'ancien disque dur en enlevant les deux vis qui fixent chaque rail au disque. Fixez les rails du support au nouveau disque dur en alignant les pas de vis du disque avec ceux des rails du support, puis insérez et vissez les quatre vis (deux vis sur chaque rail).



1	lecteur
2	rails du support (2)
3	vis (4)

2. Faites glisser doucement le lecteur dans son logement jusqu'à ce que les pattes se mettent correctement en place.
3. Connectez le câble d'alimentation et celui du lecteur au lecteur de disquette.
4. Connectez l'autre extrémité du câble pour lecteur de disquette au connecteur étiqueté DSKT de la [carte système](#).



1	câble d'alimentation
2	câble du lecteur de disquette
3	connecteur du lecteur de disquette (DSKT)

5. Rebranchez le câble de données à la partie arrière de l'unité installée dans la baie du lecteur de CD/DVD située au-dessus du lecteur de disquette.
6. Vérifiez toutes les connexions des câbles et pliez ces câbles de sorte qu'ils ne gênent pas la circulation d'air à travers les ventilateurs et les orifices d'aération.
7. Fermez le capot de l'ordinateur.
8. Fixez le piédestal de l'ordinateur (facultatif).

➔ **AVIS :** Pour connecter un câble réseau, branchez d'abord le câble dans la prise murale du réseau, puis branchez-le sur l'ordinateur.

9. Branchez l'ordinateur et les périphériques aux prises électriques, puis allumez-les.

Consultez la documentation fournie avec le lecteur pour connaître les instructions d'installation du ou des logiciels requis pour le fonctionnement de ce lecteur.

10. [Ouvrez le programme de configuration du système](#) et mettez à jour l'option **Diskette Drive A (lecteur de disquette A)** pour qu'elle indique la taille et la capacité de votre nouveau lecteur.

Une fois le capot ouvert et fermé, le détecteur d'intrusion dans le châssis, s'il est activé, affiche le message suivant à l'écran au prochain démarrage de l'ordinateur :

ALERT! Cover was previously removed. (Alerte ! Le capot a été retiré.)

11. [Réinitialisez le détecteur d'intrusion dans le châssis](#) en modifiant l'option **Chassis Intrusion (Intrusion dans le châssis)** pour lui affecter la valeur **Enabled (Activé)** ou **Enabled-Silent (activé-silencieux)**.

REMARQUE : Si un mot de passe de configuration a été assigné par une autre personne, contactez votre administrateur réseau pour plus d'informations sur la réinitialisation du détecteur d'intrusion dans le châssis.

12. Vérifiez si votre ordinateur fonctionne correctement en exécutant les « [Diagnostics Dell](#) ».

Lecteur de CD/DVD

⚠ PRÉCAUTION : Avant de commencer les procédures de cette section, suivez les étapes décrites dans la section « [Instructions de sécurité](#) ».

⚠ PRÉCAUTION : Pour prévenir ce genre de dommages aux composants de votre ordinateur, déchargez votre corps de son électricité statique avant de manipuler les composants électroniques de l'ordinateur. Pour ce faire, vous pouvez toucher une surface métallique non peinte du châssis de l'ordinateur.

1. Arrêtez l'ordinateur à l'aide du menu **Start (Démarrer)**.
2. Assurez-vous que l'ordinateur et les périphériques connectés sont éteints. Si votre ordinateur et les périphériques qui y sont connectés ne se sont pas éteints automatiquement lorsque vous avez éteint votre ordinateur, éteignez-les maintenant.

🔄 AVIS : Pour déconnecter un câble réseau, débranchez d'abord le câble de l'ordinateur, puis débranchez-le de la prise murale du réseau.

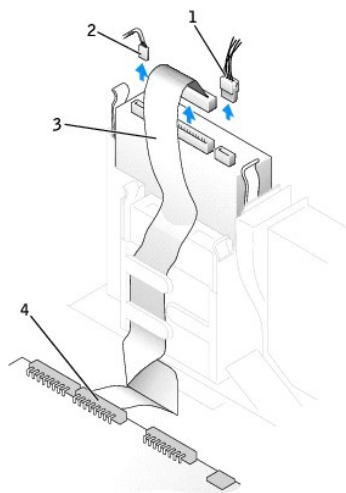
3. Débranchez les lignes téléphoniques ou de télécommunications de l'ordinateur.
4. Débranchez votre ordinateur et tous les périphériques connectés de leurs prises électriques, puis appuyez sur le bouton d'alimentation pour mettre la carte système à la terre.
5. [Retirez le piédestal de l'ordinateur](#) s'il est attaché.
6. Si vous installez un nouveau lecteur de CD/DVD au lieu d'en remplacer un, [retirez les caches du panneau avant](#).

⚠ PRÉCAUTION : Pour prévenir tout risque de choc électrique, débranchez toujours votre ordinateur de la prise électrique avant d'ouvrir le capot.

7. [Ouvrez le capot de l'ordinateur](#).

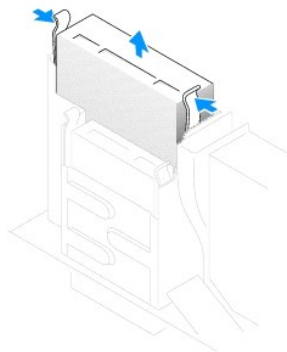
Retrait d'un lecteur de CD/DVD

1. Déconnectez le câble d'alimentation, le câble audio et le câble du lecteur de CD/DVD de la partie arrière du lecteur.
2. Débranchez l'autre extrémité du câble du lecteur de CD/DVD du connecteur de la carte système (IDE2).



1	câble d'alimentation
2	câble audio
3	câble du lecteur de CD/DVD
4	connecteur IDE2

3. Appuyez sur les deux pattes situées sur les côtés du lecteur, faites glisser le lecteur vers le haut, puis retirez-le de la baie du lecteur de CD/DVD.

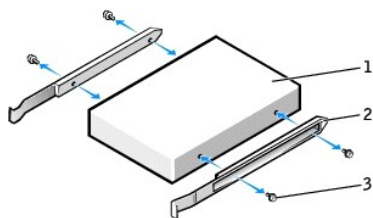


Installation d'un lecteur de CD/DVD

1. Déballez le lecteur et préparez-le pour l'installation.

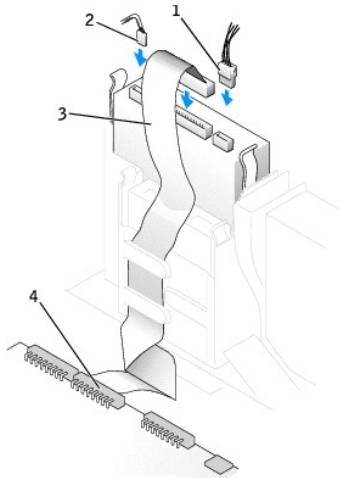
Consultez la documentation fournie avec le lecteur pour vérifier si ce dernier est configuré pour votre ordinateur. Si vous installez un lecteur IDE, configurez-le pour la sélection de câble.

2. Si le disque dur de remplacement ne comporte pas de rails de support, retirez les rails de l'ancien disque dur en enlevant les deux vis qui fixent chaque rail au disque. Fixez le support au nouveau lecteur en alignant les pas de vis du lecteur avec ceux des rails du support, puis insérez et vissez les quatre vis (deux vis sur chaque rail).



1	lecteur
2	rails du support (2)
3	vis (4)

3. Faites glisser doucement le lecteur dans son logement jusqu'à ce que les pattes se mettent correctement en place.
4. Connectez le câble d'alimentation, le câble audio et celui du lecteur de CD/DVD au lecteur.
5. Branchez l'autre extrémité du câble du lecteur de CD/DVD au connecteur de la carte système IDE2.



1	câble d'alimentation
2	câble audio
3	câble du lecteur de CD/DVD
4	connecteur IDE2

6. Si vous installez un lecteur qui possède sa propre carte contrôleur, installez cette carte dans l'emplacement de carte.
7. Vérifiez toutes les connexions des câbles et pliez ces câbles de sorte qu'ils ne gênent pas la circulation d'air à travers les ventilateurs et les orifices d'aération.
8. Si la baie du lecteur de CD/DVD n'était pas occupée auparavant, [retirez les caches du panneau avant](#).
9. Fermez le capot de l'ordinateur.
10. Fixez le piédestal de l'ordinateur (facultatif).

➡ **AVIS :** Pour connecter un câble réseau, branchez d'abord le câble dans la prise murale du réseau, puis branchez-le sur l'ordinateur.

11. Branchez l'ordinateur et les périphériques aux prises électriques, puis allumez-les.

Consultez la documentation fournie avec le lecteur pour connaître les instructions d'installation du ou des logiciels requis pour le fonctionnement de ce lecteur.

12. Mettez à jour les informations de configuration en attribuant la valeur appropriée (**0** ou **1**) à l'option **Drives (Lecteurs) : Secondary to Auto (Secondaire à automatique)**. Pour plus d'informations, consultez la section « [Configuration des unités](#) ».

Une fois le capot ouvert et fermé, le détecteur d'intrusion dans le châssis, s'il est activé, affiche le message suivant à l'écran au prochain démarrage de l'ordinateur :

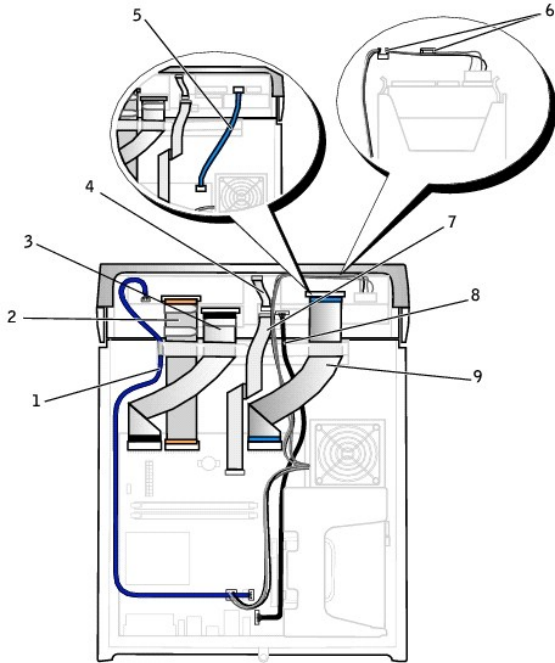
ALERT! Cover was previously removed. (Alerte ! Le capot a été retiré.)

13. [Réinitialisez le détecteur d'intrusion dans le châssis](#) en modifiant l'option **Chassis Intrusion (Intrusion dans le châssis)** pour lui affecter la valeur **Enabled (Activé)** ou **Enabled-Silent (activé-silencieux)**.

🔍 **REMARQUE :** Si un mot de passe de configuration a été assigné par une autre personne, contactez votre administrateur réseau pour plus d'informations sur la réinitialisation du détecteur d'intrusion dans le châssis.

14. Vérifiez si votre ordinateur fonctionne correctement en exécutant les « [Diagnostics Dell](#) ».

Câblage



1	câble audio du lecteur de CD/DVD	6	câble d'alimentation du disque dur (placez le câble et fixez-le à l'aide des pattes situées à l'intérieur du capot)
2	câble de données du lecteur de CD/DVD	7	câble de données entrée/sortie avant
3	câble de données du lecteur de disquette	8	câble audio entrée/sortie avant
4	câble du Panneau de configuration	9	câble de données du lecteur IDE (utilisé si un disque dur IDE est installé)
5	câble de données du lecteur ATA série (utilisé si un disque dur ATA série est installé)		

[Retour à la page du sommaire](#)

[Retour à la page du sommaire](#)

Microprocesseur

Guide d'utilisation des systèmes Dell™ OptiPlex™ GX270

Retrait du microprocesseur

⚠ PRÉCAUTION : Avant de commencer les procédures de cette section, suivez les étapes décrites dans la section « [Instructions de sécurité](#) ».

⚠ PRÉCAUTION : Pour prévenir ce genre de dommages aux composants de votre ordinateur, déchargez votre corps de son électricité statique avant de manipuler les composants électroniques de l'ordinateur. Pour ce faire, vous pouvez toucher une surface métallique non peinte du châssis de l'ordinateur.

1. Arrêtez l'ordinateur à l'aide du menu **Start (Démarrer)**.
2. Assurez-vous que l'ordinateur et les périphériques connectés sont éteints. Si votre ordinateur et les périphériques qui y sont connectés ne se sont pas éteints automatiquement lorsque vous avez éteint votre ordinateur, éteignez-les maintenant.

➡ AVIS : Pour déconnecter un câble réseau, débranchez d'abord le câble de l'ordinateur, puis débranchez-le de la prise murale du réseau.

3. Débranchez les lignes téléphoniques ou de télécommunications de l'ordinateur.
4. Débranchez votre ordinateur et tous les périphériques connectés de leurs prises électriques, puis appuyez sur le bouton d'alimentation pour mettre la carte système à la terre.
5. [Retirez le piédestal de l'ordinateur](#) s'il est attaché.

⚠ PRÉCAUTION : Pour prévenir tout risque de choc électrique, débranchez toujours votre ordinateur de la prise électrique avant d'ouvrir le capot.

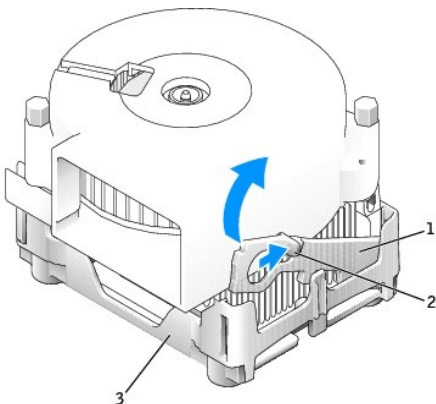
6. [Ouvrez le capot de l'ordinateur](#).

➡ AVIS : Avant de toucher quoi que ce soit à l'intérieur de l'ordinateur, raccordez-vous à la masse en touchant une surface métallique non peinte, par exemple la partie métallique à l'arrière de l'ordinateur. Pendant votre travail à l'intérieur de l'ordinateur, touchez régulièrement une surface métallique non peinte pour dissiper toute électricité statique qui pourrait endommager les composants internes.

7. Déconnectez le câble d'alimentation du ventilateur de refroidissement du [connecteur FAN](#) de la carte système.
8. Déconnectez le câble d'alimentation du [connecteur 12VPOWER](#) de la carte système.

⚠ PRÉCAUTION : L'ensemble du dissipateur de chaleur peut chauffer énormément au cours d'une utilisation normale. Assurez-vous que celui-ci a eu suffisamment de temps pour refroidir avant de le manipuler.

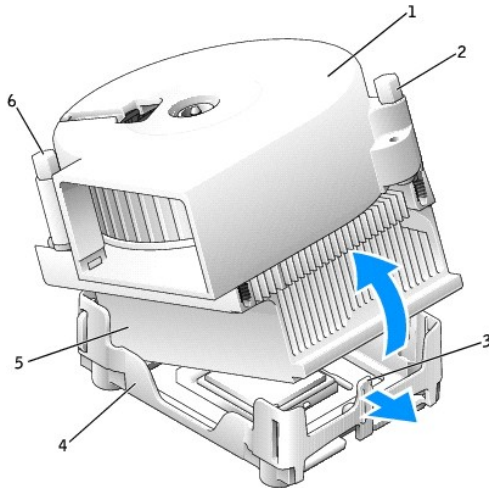
9. Retirez l'ensemble dissipateur de chaleur/ventilateur :
 - a. Appuyez sur la patte du clip de fixation vert pour le retirer du socle de rétention.



1	clip de fixation
2	patte
3	socle de rétention

- b. Retirez l'ensemble dissipateur de chaleur/ventilateur en appuyant la patte du socle de rétention tout en soulevant l'une des extrémités du dissipateur.

➔ **AVIS :** Posez le dissipateur de chaleur en plaçant la partie contenant le matériau thermique vers le haut.



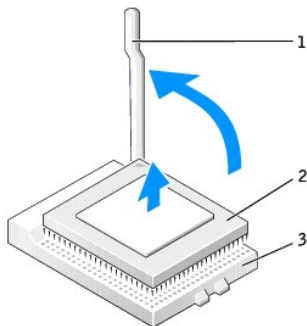
1	ensemble dissipateur de chaleur/ventilateur	4	socle de rétention
2	vis	5	dissipateur de chaleur
3	patte du socle de rétention	6	vis

10. Retirez les deux vis du ventilateur pour retirer celui-ci du dissipateur de chaleur.

➔ **AVIS :** Ne jetez pas le ventilateur, vous allez le réutiliser. Si vous installez un kit Dell de mise à niveau du microprocesseur, débarrassez-vous du dissipateur de chaleur d'origine. Si vous n'installez pas un kit Dell de mise à niveau de microprocesseur, réutilisez le dissipateur de chaleur d'origine lors de l'installation du nouveau microprocesseur.

➔ **AVIS :** Veillez à ne tordre aucune des broches lorsque vous retirez le microprocesseur de son support. Cela pourrait endommager de façon définitive le microprocesseur.

11. Tirez le levier de verrouillage vers le haut jusqu'à ce que le microprocesseur soit libéré puis retirez le microprocesseur de son support.

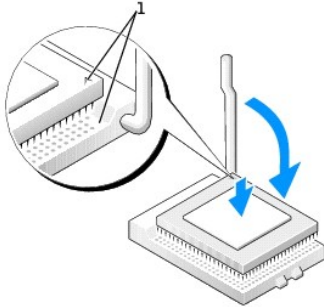


1	levier de verrouillage
2	microprocesseur
3	support

Installation du microprocesseur

- ➔ **AVIS :** Mettez-vous à la masse en touchant une surface métallique non peinte à l'arrière de l'ordinateur.
- ➔ **AVIS :** Veillez à ne tordre aucune des broches lorsque vous déballez le nouveau microprocesseur. Cela pourrait endommager de façon définitive le microprocesseur. Si l'une des broches du microprocesseur est pliée, [contactez Dell](#) pour obtenir une assistance technique.

1. Déballez le nouveau microprocesseur.



1 angles de la broche 1 du microprocesseur et support alignés

- ➔ **AVIS :** Vous devez placer correctement le microprocesseur dans son support afin d'éviter d'endommager de façon définitive le microprocesseur et l'ordinateur en allumant l'ordinateur.

2. Si le levier d'éjection sur le support n'est pas complètement relevé, relevez-le.
3. Alignez les angles de la broche 1 du microprocesseur et du support

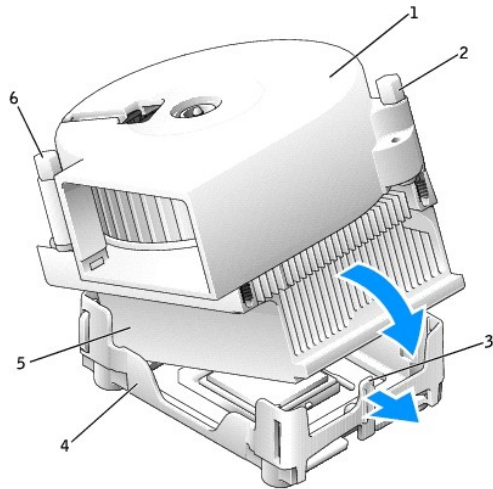
- ➔ **AVIS :** Assurez-vous, lorsque vous placez le microprocesseur sur le support, que toutes les broches s'insèrent dans les trous correspondants du support.

4. Placez le microprocesseur doucement sur le support et assurez-vous que toutes les broches s'insèrent dans les trous appropriés. Ne forcez pas pour ne pas tordre les broches si le microprocesseur n'est pas correctement aligné. Lorsque le microprocesseur est correctement positionné, exercez une légère pression dessus pour l'installer.
5. Lorsque le microprocesseur est complètement installé dans le support, abaissez le levier d'éjection jusqu'à ce qu'il s'enclenche pour fixer le microprocesseur.

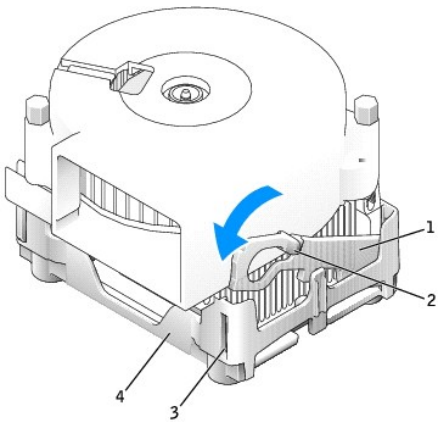
- ➔ **AVIS :** Si vous n'installez pas un kit Dell de mise à niveau de microprocesseur, réutilisez l'ensemble du dissipateur de chaleur/ventilateur d'origine lors du remplacement du microprocesseur.

Si vous installez un kit Dell de remplacement de microprocesseur, renvoyez le microprocesseur à Dell, dans le même emballage que celui dans lequel vous a été envoyé le kit de remplacement.

6. Réinstallez les deux vis qui rattachent le ventilateur au dissipateur de chaleur.
7. Retirez l'ensemble dissipateur de chaleur/ventilateur :
 - a. Placez l'extrémité de l'ensemble dissipateur de chaleur/ventilateur sous la patte située sur l'un des côtés du socle de rétention.
 - b. Abaissez l'ensemble afin que le dissipateur de chaleur s'insère correctement sous la patte du socle de rétention.
 - c. Insérez le clip de fixation en plaçant l'extrémité avec encoche du côté opposé à la patte dans l'emplacement du socle de rétention. Appuyez sur la patte du clip de fixation et abaissez le clip en place. Vérifiez que les extrémités munies d'encoches du clip de fixation sont bien fixées dans les emplacements du socle de rétention.



1 ensemble dissipateur de chaleur/ventilateur	4 socle de rétention
2 vis	5 dissipateur de chaleur
3 patte du socle de rétention	6 vis



1 clip de fixation
2 patte
3 emplacement
4 socle de rétention

8. Connectez le câble du ventilateur au connecteur de VENTILATEUR qui se trouve sur la carte système.
9. Connectez le câble d'alimentation au connecteur d'ALIMENTATION 12 V de la carte système.
10. Fermez le capot de l'ordinateur.
11. Fixez le piédestal de l'ordinateur (facultatif).


➡ **AVIS :** Pour connecter un câble réseau, branchez d'abord le câble dans la prise murale du réseau, puis branchez-le sur l'ordinateur.

12. Branchez l'ordinateur et les périphériques aux prises électriques, puis allumez-les.

Une fois le capot ouvert et fermé, le détecteur d'intrusion dans le châssis, s'il est activé, affiche le message suivant à l'écran au prochain démarrage de l'ordinateur :

ALERT! Cover was previously removed. (Alerte ! Le capot a été retiré.)

13. [Réinitialisez le détecteur d'intrusion dans le châssis](#) en modifiant l'option **Chassis Intrusion (Intrusion dans le châssis)** pour lui affecter la valeur **Enabled (Activé)** ou **Enabled-Silent (activé-silencieux)**.

 **REMARQUE** : Si un mot de passe de configuration a été assigné par une autre personne, contactez votre administrateur réseau pour plus d'informations sur la réinitialisation du détecteur d'intrusion dans le châssis.

[Retour à la page du sommaire](#)

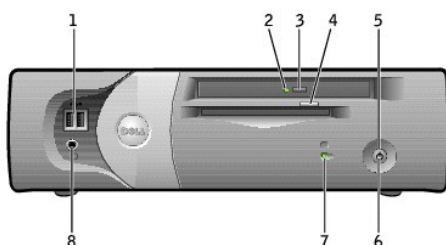
[Retour à la page du sommaire](#)

À propos de votre ordinateur

Guide d'utilisation des systèmes Dell™ OptiPlex™ GX270

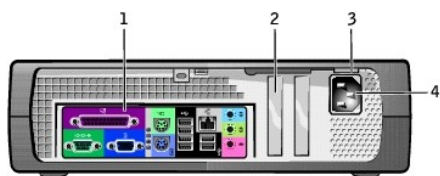
- [Vue avant](#)
- [Vue arrière](#)
- [À l'intérieur de votre ordinateur](#)
- [Composants de la carte système](#)
- [Fixation et retrait du piédestal de l'ordinateur](#)

Vue avant

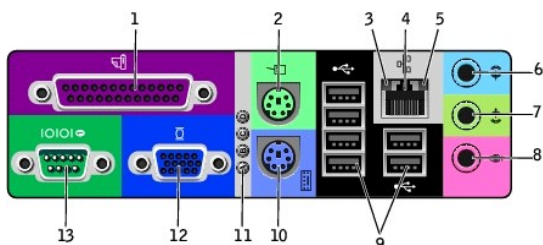



1	connecteurs USB 2.0 (2)	Utilisez les connecteurs USB frontaux pour les périphériques que vous connectez occasionnellement, comme une manette de jeu ou un appareil photo, ou pour des périphériques amovibles USB (reportez-vous à la section Configuration du système pour plus d'informations sur l'initialisation à partir de périphériques USB). Il est recommandé d'utiliser les connecteurs USB situés à l'arrière pour les périphériques qui restent connectés, comme une imprimante ou un clavier.
2	voyant d'activité du lecteur de CD/DVD	Le voyant d'activité de l'unité s'allume lorsque l'ordinateur lit ou écrit des données depuis le lecteur de CD/DVD.
3	bouton d'éjection du lecteur de CD/DVD	Appuyez sur ce bouton pour éjecter un CD/DVD du lecteur.
4	bouton d'éjection du lecteur de disquette	Appuyez sur ce bouton pour éjecter une disquette du lecteur de disquettes.
5	bouton d'alimentation	Appuyez sur ce bouton pour allumer l'ordinateur. AVIS : Afin d'éviter de perdre des données, n'éteignez pas l'ordinateur en appuyant sur le bouton d'alimentation pendant 6 secondes ou plus. Procédez plutôt à un arrêt du système d'exploitation. REMARQUE : Si la fonctionnalité ACPI est activée sur votre système d'exploitation, lorsque vous appuyez sur le bouton d'alimentation, l'ordinateur procède à un arrêt du système d'exploitation.
6	voyant d'alimentation	Le voyant d'alimentation s'allume et clignote ou reste fixe pour indiquer différents états : <ul style="list-style-type: none">1 Pas de voyant - L'ordinateur est éteint (S4, S5 ou fermeture mécanique).1 Vert fixe - L'ordinateur fonctionne normalement.1 Vert clignotant - L'ordinateur est en mode économie d'énergie (S1 ou S3).1 Orange fixe ou clignotant - Consultez la section « Problèmes d'alimentation ». Pour quitter le mode économie d'énergie, appuyez sur le bouton d'alimentation ou utilisez le clavier ou la souris si ce périphérique est configuré comme un périphérique actif dans les Gestionnaires de périphériques Windows. Pour plus d'informations sur les états de veille et sur la façon de quitter le mode économie d'énergie, reportez-vous à « Gestion de l'alimentation ». Consultez la rubrique « Voyants de diagnostic » pour obtenir une description des codes lumineux pouvant vous aider à résoudre les problèmes rencontrés avec votre ordinateur.
7	voyant d'activité de l'unité de disque dur	Le voyant de l'unité de disque dur s'allume lorsque l'ordinateur lit ou écrit des données sur l'unité de disque dur. Le voyant peut également être allumé lorsqu'un périphérique, comme le lecteur de CD, fonctionne.
8	connecteur du casque	Utilisez le connecteur de casque pour connecter des casques et la plupart des haut-parleurs.

Vue arrière



1	connecteurs du panneau arrière	Connectez les périphériques série, les périphériques USB et les autres périphériques aux connecteurs appropriés.
2	emplacements pour carte	Permet d'accéder aux connecteurs de toutes les cartes PCI et AGP installées.
3	sélecteur de tension (peut ne pas être disponible pour tous les ordinateurs)	<p>Votre ordinateur est muni d'un sélecteur de tension à détection automatique ou d'un sélecteur de tension manuel. Les ordinateurs équipés d'un sélecteur de tension à détection automatique n'ont pas de sélecteur de tension sur le panneau arrière et peuvent détecter automatiquement la tension de fonctionnement appropriée.</p> <p>Pour éviter d'endommager un ordinateur avec un sélecteur de tension manuel, configurez celui-ci pour une tension la plus proche possible de l'alimentation CA de votre pays.</p> <p>AVIS : Le sélecteur de tension doit être placé en position 115 V même si la tension disponible au Japon est de 100 V.</p> <p>Vérifiez également que la configuration électrique du moniteur et des périphériques connectés est adaptée au courant de la prise secteur.</p>
4	connecteur d'alimentation	Insérez-y le câble d'alimentation.



1	connecteur parallèle	<p>Connectez un périphérique parallèle, comme une imprimante, au connecteur parallèle. Si vous avez une imprimante USB, connectez-la à un connecteur USB.</p> <p>REMARQUE : Le connecteur parallèle intégré est automatiquement désactivé si l'ordinateur détecte une carte installée contenant un connecteur parallèle configuré sur la même adresse. Pour plus d'informations, consultez la section « Options de configuration du système ».</p>
2	connecteur de la souris	<p>Branchez une souris standard dans le connecteur vert prévu à cet effet. Éteignez l'ordinateur et tous les périphériques connectés avant de connecter une souris à l'ordinateur. Si vous avez une souris clavier USB, connectez-la à un connecteur USB.</p> <p>Si votre ordinateur exécute le système d'exploitation Microsoft® Windows® 2000 ou Windows XP, les pilotes de souris appropriés ont été installés sur votre disque dur.</p>
3	voyant d'intégrité des liaisons	<ul style="list-style-type: none"> 1 Vert - Une bonne connexion est établie entre le réseau 10 Mbps et l'ordinateur. 1 Orange - Une bonne connexion est établie entre le réseau 100 Mbps et l'ordinateur. 1 Jaune - Une bonne connexion existe entre le réseau 1 Gbps (ou 1000 Mbps) et l'ordinateur. 1 Éteint - L'ordinateur ne détecte pas de connexion physique au réseau.
4	connecteur de l'adaptateur réseau	<p>Pour connecter l'ordinateur à un réseau ou un modem large bande, branchez l'une des extrémités d'un câble réseau à une prise ou un périphérique réseau. Branchez l'autre extrémité du câble réseau au connecteur de l'adaptateur réseau situé sur le panneau arrière de votre ordinateur. Un clic indique que le câble réseau a été correctement installé.</p> <p>Sur les ordinateurs disposant d'une carte de connecteur réseau, utilisez le connecteur situé sur cette carte.</p> <p>Il est recommandé d'utiliser un câblage et des connecteurs de catégorie 5 pour votre réseau. Si vous devez utiliser un câblage de catégorie 3, forcez la vitesse réseau à 10 Mbps pour garantir un fonctionnement fiable.</p>  <p>prise réseau</p>
5	voyant d'activité réseau	Ce voyant clignote lorsque l'ordinateur transmet ou reçoit des données sur le réseau. Un trafic réseau important peut donner l'impression que ce voyant est fixe.
6	connecteur de ligne d'entrée	<p>Utilisez le connecteur d'entrée de couleur bleue (disponible sur les ordinateurs avec un système audio intégré) pour connecter des périphériques d'enregistrement/relecture tels que des lecteurs de cassettes, des lecteurs de CD ou des magnétoscopes.</p> <p>Sur les ordinateurs disposant d'une carte son, utilisez le connecteur qui se trouve sur cette carte.</p>

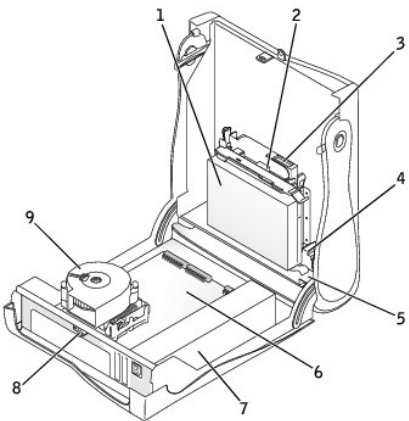
7	connecteur de ligne de sortie	Utilisez le connecteur de ligne de sortie de couleur verte (disponible sur les ordinateurs avec système de son intégré) pour connecter des écouteurs et la plupart des haut-parleurs avec amplificateurs intégrés. Sur les ordinateurs disposant d'une carte son, utilisez le connecteur qui se trouve sur cette carte.
8	connecteur de microphone	Utilisez le connecteur de microphone rose (disponible sur les ordinateurs avec système de son intégré) pour connecter un microphone d'ordinateur personnel afin d'entrer des données vocales ou musicales dans un programme. Sur les ordinateurs disposant d'une carte son, le connecteur de microphone se trouve sur cette carte.
9	connecteurs USB 2.0 (6)	Utilisez les connecteurs USB situés à l'arrière pour les périphériques qui restent connectés, comme une imprimante ou un clavier, et pour les périphériques d'amorçage USB.
10	connecteur de clavier	Si vous avez un clavier standard, connectez-le au connecteur de clavier violet. Si vous disposez d'un clavier USB, connectez-le à un connecteur USB.
11	voyants de diagnostic	Utilisez les voyants pour vous aider à résoudre les problèmes grâce au code de diagnostic. Pour plus d'informations, consultez la section « Voyants de diagnostic ».
12	connecteur vidéo	Branchez le câble de votre moniteur compatible VGA dans le connecteur bleu. REMARQUE : Si votre ordinateur est livré avec une carte vidéo installée, ce connecteur est muni d'un capuchon. Branchez le câble du moniteur sur le connecteur de la carte. REMARQUE : Si vous utilisez une carte vidéo capable de gérer deux moniteurs, utilisez le câble Y fourni avec votre ordinateur.
13	connecteur série	Vous pouvez connecter un périphérique série, par exemple un ordinateur de poche, au port série. Dans le programme de configuration du système, la désignation par défaut est COM1. Pour plus d'informations, reportez-vous à la section « Options de configuration du système ».

À l'intérieur de votre ordinateur

⚠ PRÉCAUTION : Avant de commencer les procédures de cette section, suivez les étapes décrites dans la section « [Instructions de sécurité](#) ».

⚠ PRÉCAUTION : Pour éviter tout risque d'électrocution, débranchez toujours votre ordinateur de la prise électrique avant de retirer le capot.

🔍 AVIS : Faites attention lorsque vous retirez le capot de l'ordinateur afin de ne pas déconnecter des câbles de la carte système.

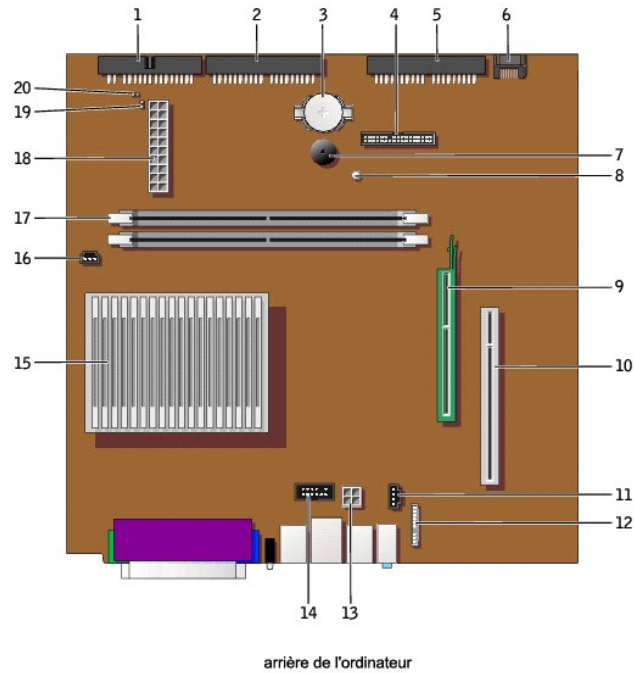


1	unité de disque dur	6	carte système
2	lecteur de disquette	7	alimentation électrique
3	lecteur de CD/DVD-ROM	8	anneau pour cadenas
4	haut-parleur interne	9	ensemble dissipateur de chaleur et ventilateur
5	commutateur d'intrusion du châssis		

Couleurs de câbles

Périphérique	Couleur
unité de disque dur	bouton d'extraction bleu
lecteur de disquette	bouton d'extraction noir
lecteur de CD/DVD-ROM	bouton d'extraction orange
unité de disque dur ATA série	câble bleu

Composants de la carte système



1	connecteur du lecteur de disquette (DSKT)	11	connecteur de câble audio du lecteur de CD (CD_IN)
2	connecteur du lecteur de CD/DVD (IDE2)	12	connecteur de câble audio du panneau avant (FRONTAUDIO)
3	support de batterie (BATTERY)	13	connecteur d'alimentation (12VPOWER)
4	connecteur du panneau avant (FRONTPANEL)	14	connecteur de port série (SER2) pour les cartes de port série optionnelles
5	connecteur de disque dur IDE (IDE1)	15	connecteur du microprocesseur et du dissipateur de chaleur (CPU)
6	connecteur de l'unité de disque dur ATA série (SATA1)	16	connecteur du ventilateur du microprocesseur (FAN)
7	haut-parleur interne (SPEAKER)	17	connecteurs de module de mémoire (DIMM_1 et DIMM_2)
8	voyant d'alimentation en mode veille (AUX_PWR)	18	connecteur d'alimentation (POWER)
9	connecteur de carte AGP (AGP)	19	cavalier de réinitialisation RTC (RTCST)
10	connecteur de carte PCI	20	cavalier du mot de passe (PSWD)

Fixation et retrait du piédestal de l'ordinateur

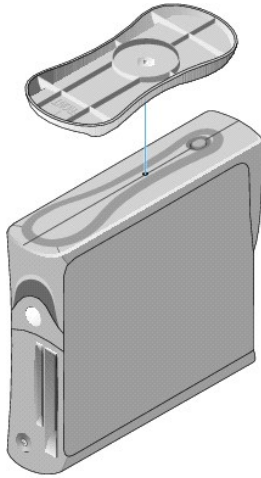
L'ordinateur peut être utilisé en position verticale ou horizontale.



Pour utiliser l'ordinateur en position verticale, vous devez fixer le piédestal :

1. Positionnez l'ordinateur sur son côté droit afin d'orienter les baies d'unité vers le bas.
2. Fixez le piédestal sur ce qui était le côté gauche de l'ordinateur.

- a. Positionnez le piédestal comme indiqué sur l'illustration suivante en alignant l'orifice du piédestal avec le bouton de fixation situé sur le côté du capot et la vis imperdable du piédestal avec l'orifice des vis sur le capot.
 - b. Une fois le piédestal en place, serrez la vis.
3. Orientez l'ordinateur afin de placer le piédestal en bas et les unités en haut.



Pour retirer le piédestal de l'ordinateur :

1. Retournez l'ordinateur pour orienter le piédestal vers le haut.
2. Desserrez la vis et retirez le piédestal.
3. Placez l'ordinateur en position horizontale.

[Retour à la page du sommaire](#)

[Retour à la page du sommaire](#)

Cartes d'adaptateur AGP et DVI

Guide d'utilisation des systèmes Dell™ OptiPlex™ GX270

⚠ PRÉCAUTION : Avant de commencer les procédures de cette section, suivez les étapes décrites dans la section « [Instructions de sécurité](#) ».

⚠ PRÉCAUTION : Pour prévenir ce genre de dommages aux composants de votre ordinateur, déchargez votre corps de son électricité statique avant de manipuler les composants électroniques de l'ordinateur. Pour ce faire, vous pouvez toucher une surface métallique non peinte du châssis de l'ordinateur.

Votre ordinateur Dell™ est muni d'un connecteur pour une carte d'adaptateur AGP ou DVI.

📌 REMARQUE : L'adaptateur DVI fonctionne grâce à la puce vidéo intégrée de l'ordinateur. Pour gérer l'adaptateur à l'aide du système d'exploitation, cliquez sur le bouton **Démarrer**, sur **Panneau de configuration**, puis sur l'icône de l'interface utilisateur du pilote.

1. Arrêtez l'ordinateur à l'aide du menu **Start (Démarrer)**.
2. Assurez-vous que l'ordinateur et les périphériques connectés sont éteints. Si votre ordinateur et les périphériques qui y sont connectés ne se sont pas éteints automatiquement lorsque vous avez éteint votre ordinateur, éteignez-les maintenant.

➡ AVIS : Pour déconnecter un câble réseau, débranchez d'abord le câble de l'ordinateur, puis débranchez-le de la prise murale du réseau.

3. Débranchez les lignes téléphoniques ou de télécommunications de l'ordinateur.
4. Débranchez votre ordinateur et tous les périphériques connectés de leurs prises électriques, puis appuyez sur le bouton d'alimentation pour mettre la carte système à la terre.
5. [Retirez le piédestal de l'ordinateur](#) s'il est attaché.

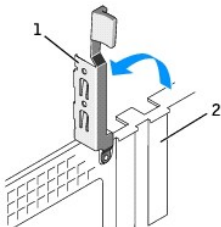
⚠ PRÉCAUTION : Pour prévenir tout risque de choc électrique, débranchez toujours votre ordinateur de la prise électrique avant d'ouvrir le capot.

6. [Ouvrez le capot de l'ordinateur](#).

➡ AVIS : Avant de toucher quoi que ce soit à l'intérieur de l'ordinateur, raccordez-vous à la masse en touchant une surface métallique non peinte, par exemple la partie métallique à l'arrière de l'ordinateur. Pendant votre travail à l'intérieur de l'ordinateur, touchez régulièrement une surface métallique non peinte pour dissiper toute électricité statique qui pourrait endommager les composants internes.

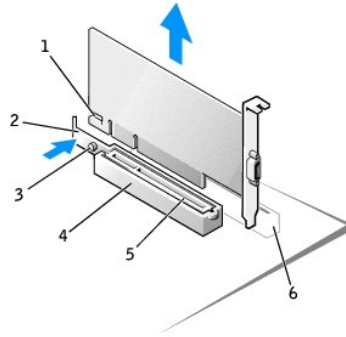
Retrait d'une carte d'adaptateur AGP/DVI

1. Retirez la plaque de recouvrement en levant le levier articulé puis en tirant la plaque vers le haut.



1	levier articulé
2	plaque de recouvrement

2. Insérez le levier de la carte dans le connecteur PCI.
3. Sortez la carte de son clip de fixation.



1	encoche	4	clip de fixation de la carte
2	levier	5	connecteur AGP
3	patte	6	connecteur PCI

Installation d'une carte d'adaptateur AGP/DVI

1. Pour ajouter ou remplacer la carte, soulevez le levier de la carte vers le connecteur PCI et enfoncez délicatement la carte dans le connecteur AGP jusqu'à ce que vous entendiez un clic.
2. Relâchez le levier de la carte en vérifiant que la patte s'insère dans l'encoche située à l'avant de la carte.
3. Fixez la carte en abaissant le levier articulé sur le panneau arrière.
4. Fermez le capot de l'ordinateur.
5. Fixez le piédestal de l'ordinateur le cas échéant.
6. Connectez le câble du moniteur au connecteur vidéo de la carte.

➡ **AVIS :** Pour connecter un câble réseau, branchez d'abord le câble dans la prise murale du réseau, puis branchez-le sur l'ordinateur.

7. Branchez l'ordinateur et les périphériques aux prises électriques, puis allumez-les.

Une fois le capot ouvert et fermé, le détecteur d'intrusion dans le châssis, s'il est activé, affiche le message suivant à l'écran au prochain démarrage de l'ordinateur :

ALERT! Cover was previously removed. (Alerte ! Le capot a été retiré.)

8. [Réinitialisez le détecteur d'intrusion dans le châssis](#) en modifiant l'option **Chassis Intrusion (Intrusion dans le châssis)** pour lui affecter la valeur **Enabled (Activé)** ou **Enabled-Silent (activé-silencieux)**.

🔍 **REMARQUE :** Si un mot de passe de configuration a été assigné par une autre personne, contactez votre administrateur réseau pour plus d'informations sur la réinitialisation du détecteur d'intrusion dans le châssis.

[Retour à la page du sommaire](#)

[Retour à la page du sommaire](#)

Cartes PCI et ports série

Guide d'utilisation des systèmes Dell™ OptiPlex™ GX270

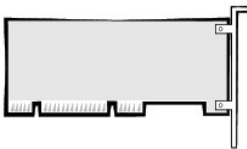
- [Cartes PCI](#)
- [Cartes ports série](#)

⚠ PRÉCAUTION : Avant de commencer les procédures de cette section, suivez les étapes décrites dans la section « [Instructions de sécurité](#) ».

⚠ PRÉCAUTION : Pour prévenir ce genre de dommages aux composants de votre ordinateur, déchargez votre corps de son électricité statique avant de manipuler les composants électroniques de l'ordinateur. Pour ce faire, vous pouvez toucher une surface métallique non peinte du châssis de l'ordinateur.

Votre ordinateur Dell™ comporte un emplacement pour une carte PCI 32 bits et 33 MHz ou une carte port série.

Cartes PCI



REMARQUE : Votre ordinateur Dell n'utilise que des emplacements PCI. Les cartes ISA ne sont pas prises en charge.

Si vous installez ou remplacez une carte, suivez les procédures décrites dans la section suivante. Si vous retirez une carte sans la remplacer, passez à la section « [Retrait d'une carte PCI](#) ».

1. Si vous changez une carte, supprimez le pilote actuel de la carte du système d'exploitation.
2. Arrêtez l'ordinateur à l'aide du menu **Start (Démarrer)**.
3. Assurez-vous que l'ordinateur et les périphériques connectés sont éteints. Si votre ordinateur et les périphériques qui y sont connectés ne se sont pas éteints automatiquement lorsque vous avez éteint votre ordinateur, éteignez-les maintenant.

➡ AVIS : Pour déconnecter un câble réseau, débranchez d'abord le câble de l'ordinateur, puis débranchez-le de la prise murale du réseau.

4. Débranchez les lignes téléphoniques ou de télécommunications de l'ordinateur.
5. Débranchez votre ordinateur et tous les périphériques connectés de leurs prises électriques, puis appuyez sur le bouton d'alimentation pour mettre la carte système à la terre.
6. [Retirez le piédestal de l'ordinateur](#) s'il est attaché.

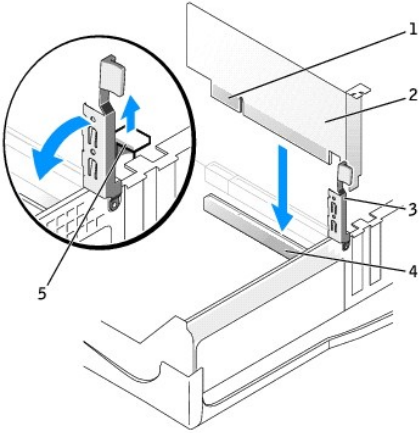
⚠ PRÉCAUTION : Pour prévenir tout risque de choc électrique, débranchez toujours votre ordinateur de la prise électrique avant d'ouvrir le capot.

7. [Ouvrez le capot de l'ordinateur](#).

➡ AVIS : Avant de toucher quoi que ce soit à l'intérieur de l'ordinateur, raccordez-vous à la masse en touchant une surface métallique non peinte, par exemple la partie métallique à l'arrière de l'ordinateur. Pendant votre travail à l'intérieur de l'ordinateur, touchez régulièrement une surface métallique non peinte pour dissiper toute électricité statique qui pourrait endommager les composants internes.

Installation d'une carte PCI

1. Relevez le bras de rétention.



1	connecteur situé sur le bord	4	connecteur de carte
2	carte	5	plaque de recouvrement
3	bras de rétention		

2. Si vous installez une nouvelle carte, retirez la plaque de recouvrement pour créer une ouverture de connecteur de carte vide. Passez ensuite à l'étape 4.
3. Si vous remplacez une carte encore installée dans l'ordinateur, retirez-la.

Si nécessaire, déconnectez les câbles éventuels de la carte. Saisissez la carte par ses angles supérieurs et retirez-la doucement de son connecteur.

4. Préparez la carte pour l'installation.

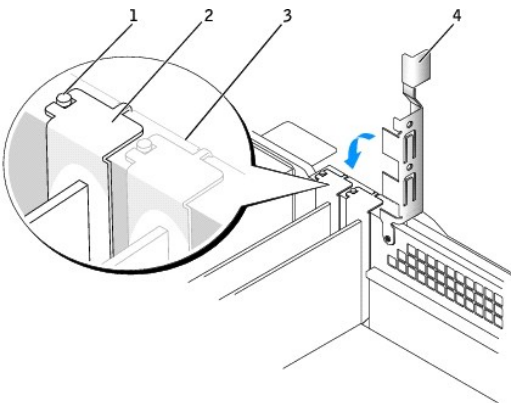
Consultez la documentation fournie avec la carte pour plus d'informations sur la configuration de celle-ci, sur la réalisation de connexions internes ou sur l'adaptation de la carte pour votre ordinateur.

⚠ PRÉCAUTION : Certaines cartes réseau démarrent automatiquement l'ordinateur lorsqu'elles sont connectées à un réseau. Pour vous protéger d'un choc électrique, assurez-vous de bien débrancher votre ordinateur de la prise électrique avant d'installer des cartes.

5. Placez la carte dans le connecteur puis appuyez dessus fermement. Vérifiez que la carte est complètement insérée dans l'emplacement.

Si la carte est de type « pleine longueur », insérez l'extrémité de la carte dans le support guide de carte tandis que vous l'abaissez vers son connecteur sur la carte système. Insérez fermement la carte dans le connecteur qui se trouve sur la carte système.

6. Avant d'abaisser le bras de rétention, vérifiez que :
 - 1 Le dessus de toutes les cartes et plaques de recouvrement est au même niveau que la barre d'alignement
 - 1 L'encoche qui se trouve sur le dessus de la carte ou de la plaque de recouvrement s'ajuste autour du guide d'alignement
7. Appuyez sur le bras de rétention pour le remettre en place, en fixant la ou les cartes dans l'ordinateur.



1	guide d'alignement
---	--------------------

2	plaque de recouvrement
3	barre d'alignement
4	bras de rétention

➔ **AVIS** : Ne faites pas passer les câbles de carte derrière ou par-dessus les cartes. Les câbles passant au-dessus des cartes peuvent gêner la fermeture du couvercle ou endommager l'équipement.

8. Connectez les câbles qui doivent être reliés à la carte.

Consultez la documentation de la carte pour plus d'informations sur les connexions de câble de la carte.

➔ **AVIS** : Pour connecter un câble réseau, branchez d'abord le câble dans la prise murale du réseau, puis branchez-le sur l'ordinateur.

9. Fermez le capot de l'ordinateur, rebranchez l'ordinateur et les périphériques à leur prise électrique, puis allumez-les.

Une fois le capot ouvert et fermé, le détecteur d'intrusion dans le châssis, s'il est activé, affiche le message suivant à l'écran au prochain démarrage de l'ordinateur :

ALERT! Cover was previously removed. (Alerte ! Le capot a été retiré.)

10. [Réinitialisez le détecteur d'intrusion dans le châssis](#) en modifiant l'option **Chassis Intrusion (Intrusion dans le châssis)** pour lui affecter la valeur **Enabled (Activé)** ou **Enabled-Silent (activé-silencieux)**.

📌 **REMARQUE** : Si un mot de passe de configuration a été assigné par une autre personne, contactez votre administrateur réseau pour plus d'informations sur la réinitialisation du détecteur d'intrusion dans le châssis.

11. Si vous avez installé une carte son, ouvrez le programme de configuration du système et procédez comme suit :

- [Ouvrez le programme de configuration du système](#), sélectionnez **Integrated Devices (Périphériques intégrés)** et modifiez le paramètre **Sound (Son)** en lui attribuant la valeur **Off (Désactivé)**.
- Connectez les périphériques audio externes aux connecteurs de la carte son. Ne les connectez pas au microphone, haut-parleur/casque ou connecteurs de ligne d'entrée du panneau arrière.

12. Si vous avez installé une carte réseau complémentaire, procédez comme suit :

- [Ouvrez le programme de configuration du système](#), sélectionnez **Integrated Devices (Périphériques intégrés)** et modifiez la valeur de **Network Interface Card (Carte d'interface réseau)** en **Off (Désactivée)**.
- Reliez le câble réseau aux connecteurs de la carte réseau complémentaire. Ne le reliez pas au connecteur intégré du panneau arrière.

13. Installez les pilotes requis pour la carte en vous référant aux instructions de la documentation.

Retrait d'une carte PCI

- Appuyez sur le levier qui se trouve sur le bras de rétention de la carte et soulevez le bras de rétention.
- Si nécessaire, déconnectez tout câble relié à la carte.
- Saisissez la carte par ses angles supérieurs et retirez-la du connecteur.
- Si vous retirez définitivement la carte, installez une plaque de recouvrement dans l'ouverture de connecteur de carte vide.

Si vous avez besoin d'une plaque de recouvrement, [contactez Dell](#).

📌 **REMARQUE** : Il est nécessaire d'installer des plaques de recouvrement sur les ouvertures de connecteur de carte vides afin de rester en conformité avec la certification FCC (Federal Communications Commission [Commission fédérale des communications]) de l'ordinateur. Ces plaques protègent également votre ordinateur de la poussière et autres particules.

5. Abaissez le bras de rétention et remettez-le en place.

➔ **AVIS** : Pour connecter un câble réseau, branchez d'abord le câble dans la prise murale du réseau, puis branchez-le sur l'ordinateur.

6. Fermez le capot de l'ordinateur, rebranchez l'ordinateur et les périphériques à leur prise électrique, puis allumez-les.

Une fois le capot ouvert et fermé, le détecteur d'intrusion dans le châssis, s'il est activé, affiche le message suivant à l'écran au prochain démarrage de l'ordinateur :

ALERT! Cover was previously removed. (Alerte ! Le capot a été retiré.)

7. [Réinitialisez le détecteur d'intrusion dans le châssis](#) en modifiant l'option **Chassis Intrusion (Intrusion dans le châssis)** pour lui affecter la valeur **Enabled (Activé)** ou **Enabled-Silent (activé-silencieux)**.

REMARQUE : Si un mot de passe de configuration a été assigné par une autre personne, contactez votre administrateur réseau pour plus d'informations sur la réinitialisation du détecteur d'intrusion dans le châssis.

- Retirez le pilote de la carte du système d'exploitation.

Cartes ports série

PRÉCAUTION : Avant de commencer les procédures de cette section, suivez les étapes décrites dans la section « [Instructions de sécurité](#) ».

- Arrêtez l'ordinateur à l'aide du menu **Start (Démarrer)**.
- Assurez-vous que l'ordinateur et les périphériques connectés sont éteints. Si votre ordinateur et les périphériques qui y sont connectés ne se sont pas éteints automatiquement lorsque vous avez éteint votre ordinateur, éteignez-les maintenant.

AVIS : Pour déconnecter un câble réseau, débranchez d'abord le câble de l'ordinateur, puis débranchez-le de la prise murale du réseau.

- Débranchez les lignes téléphoniques ou de télécommunications de l'ordinateur.
- Débranchez votre ordinateur et tous les périphériques connectés de leurs prises électriques, puis appuyez sur le bouton d'alimentation pour mettre la carte système à la terre.
- [Retirez le piédestal de l'ordinateur](#) s'il est attaché.

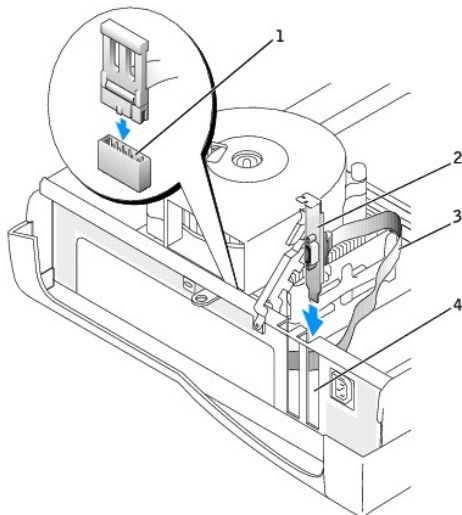
PRÉCAUTION : Pour prévenir tout risque de choc électrique, débranchez toujours votre ordinateur de la prise électrique avant d'ouvrir le capot.

- [Ouvrez le capot de l'ordinateur.](#)

Installation d'une carte port série

REMARQUE : Vous pouvez installer une carte port série sur le connecteur PCI ou AGP.

- Relevez le bras de rétention.
- Retirez la plaque de recouvrement.
- Faites glisser la plaque de recouvrement sur l'ouverture de l'emplacement de connecteur de carte, abaissez le bras de rétention et vérifiez que :
 - Le dessus de toutes les cartes et plaques de recouvrement est au même niveau que la barre d'alignement.
 - L'encoche qui se trouve sur le dessus de la carte ou de la plaque de recouvrement s'ajuste autour du [guide d'alignement](#).
- Appuyez sur le bras pour le remettre en place, en fixant la ou les cartes dans l'ordinateur.



1	connecteurs de carte système SER2
2	support de carte
3	câble la carte port série


4 ouverture de connecteur de carte

5. Reliez le câble de la carte port série au connecteur du port série de la carte système (étiqueté SER2).
6. Passez ensuite à l'[étape 6](#) de la procédure suivante.


Retrait d'une carte port série

1. Déconnectez le câble de la carte port série du connecteur du port série de la carte système.
2. Relevez le bras de rétention.
3. Soulevez et retirez la plaque de recouvrement de la carte.
4. Si vous retirez définitivement la carte, installez une plaque de recouvrement dans l'ouverture de connecteur de carte vide.

Si vous avez besoin d'une plaque de recouvrement, [contactez Dell](#).

 **REMARQUE :** Il est nécessaire d'installer des plaques de recouvrement sur les ouvertures de connecteur de carte vides afin de rester en conformité avec la certification FCC (Federal Communications Commission [Commission fédérale des communications]) de l'ordinateur. Ces plaques protègent également votre ordinateur de la poussière et autres particules.

5. Abaissez le bras de rétention et remettez-le en place.


 **AVIS :** Pour connecter un câble réseau, branchez d'abord le câble dans la prise murale du réseau, puis branchez-le sur l'ordinateur.

6. Fermez le capot de l'ordinateur, rebranchez l'ordinateur et les périphériques à leur prise électrique, puis allumez-les.

Une fois le capot ouvert et fermé, le détecteur d'intrusion dans le châssis, s'il est activé, affiche le message suivant à l'écran au prochain démarrage de l'ordinateur :

ALERT! Cover was previously removed. (Alerte ! Le capot a été retiré.)

7. [Réinitialisez le détecteur d'intrusion dans le châssis](#) en modifiant l'option **Chassis Intrusion (Intrusion dans le châssis)** pour lui affecter la valeur **Enabled (Activé)** ou **Enabled-Silent (activé-silencieux)**.

 **REMARQUE :** Si un mot de passe de configuration a été assigné par une autre personne, contactez votre administrateur réseau pour plus d'informations sur la réinitialisation du détecteur d'intrusion dans le châssis.

[Retour à la page du sommaire](#)

[Retour à la page du sommaire](#)

Ouverture du capot de l'ordinateur

Guide d'utilisation des systèmes Dell™ OptiPlex™ GX270

⚠ PRÉCAUTION : Avant de commencer les procédures de cette section, suivez les étapes décrites dans la section « [Instructions de sécurité](#) ».

1. Arrêtez l'ordinateur à l'aide du menu **Start (Démarrer)**.
2. Assurez-vous que l'ordinateur et les périphériques connectés sont éteints. Si votre ordinateur et les périphériques qui y sont connectés ne se sont pas éteints automatiquement lorsque vous avez éteint votre ordinateur, éteignez-les maintenant.

➡ **AVIS :** Pour déconnecter un câble réseau, débranchez d'abord le câble de l'ordinateur, puis débranchez-le de la prise murale du réseau.

3. Débranchez les lignes téléphoniques ou de télécommunications de l'ordinateur.
4. Débranchez votre ordinateur et tous les périphériques connectés de leurs prises électriques, puis appuyez sur le bouton d'alimentation pour mettre la carte système à la terre.
5. [Retirez le piédestal de l'ordinateur](#) s'il est attaché.

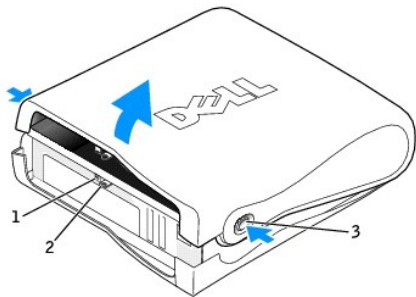
⚠ PRÉCAUTION : Pour prévenir tout risque de choc électrique, débranchez toujours votre ordinateur de la prise électrique avant d'ouvrir le capot.

➡ **AVIS :** Vérifiez que l'espace est suffisant pour permettre d'ouvrir le capot - un minimum de 30 cm (1 pied) est nécessaire.

6. Repérez les *deux* boutons de verrouillage indiqués sur l'illustration. Appuyez sur les *deux* boutons de verrouillage tout en levant le capot.

➡ **AVIS :** Ouvrez lentement le capot pour éviter d'endommager les câbles.

7. Soulevez la partie arrière du capot et faites-le pivoter vers l'avant de l'ordinateur.



1	emplacement pour câble de sécurité
2	anneau pour cadenas
3	boutons de verrouillage (un de chaque côté)

[Retour à la page du sommaire](#)

[Retour à la page du sommaire](#)

Lecteurs

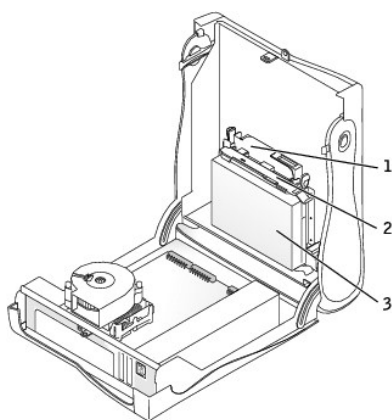
Guide d'utilisation des systèmes Dell™ OptiPlex™ GX270

- [Lecteurs](#)
 - [Disque dur](#)
 - [Caches du panneau avant](#)
 - [Lecteur de disquette](#)
 - [Lecteur de CD/DVD](#)
 - [Câblage](#)
-

Lecteurs

Votre ordinateur prend en charge :

- 1 Un disque dur (IDE ou ATA série)
- 1 Un lecteur de disquette ou un lecteur Zip optionnel
- 1 Un lecteur de CD ou de DVD optionnel



1	lecteur de CD/DVD-ROM
2	lecteur de disquette
3	unité de disque dur

Consignes générales d'installation

Les disques durs IDE doivent être reliés au connecteur étiqueté « IDE1 » et les lecteurs IDE de CD/DVD doivent être reliés au connecteur étiqueté « IDE2 ».

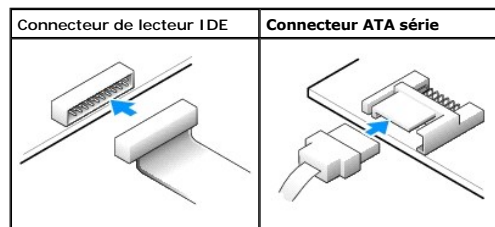
Un disque dur ATA série doit être relié au connecteur étiqueté SATA1.

Pour localiser les connecteurs de la carte système, reportez-vous à la section « [Composants de la carte système](#) ».

Connexion des câbles de lecteurs

Lorsque vous installez un lecteur, vous connectez deux câbles entre l'arrière du lecteur et la carte système, un câble d'alimentation CC et un câble de données. Certains lecteurs sont également munis d'un connecteur audio ; l'une des extrémités du câble audio est reliée au connecteur du lecteur et l'autre à la carte système.

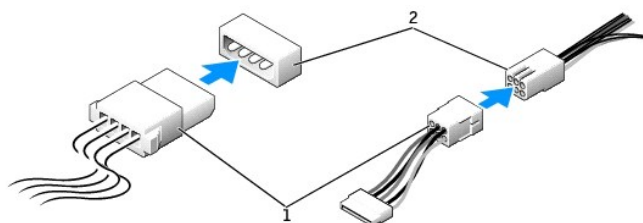
Connecteurs de l'interface du lecteur



REMARQUE : Le connecteur ATA série peut être équipé d'un capot ou carénage.

REMARQUE : Le connecteur ATA série peut être droit ou en angle.

Connecteur du câble d'alimentation



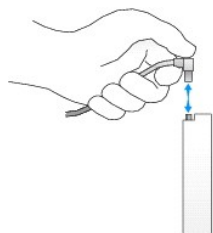
1	câble d'alimentation
2	connecteur d'entrée d'alimentation

Connexion et déconnexion de câbles de lecteurs

Lorsque vous retirez le câble de données d'un lecteur IDE, saisissez le bouton d'extraction de couleur et tirez jusqu'à ce que le connecteur soit libéré.

Lorsque vous connectez et déconnectez un câble de données ATA série, tenez le câble par le connecteur noir de chaque côté.

Tout comme les connecteurs IDE, les connecteurs d'interface ATA série sont sculptés pour éviter une mauvaise insertion ; une encoche ou l'emplacement d'une broche manquante sur un connecteur correspond à une patte ou à un trou sur l'autre connecteur.



Adressage de lecteur IDE

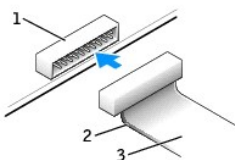
Lorsque vous connectez deux périphériques IDE à un seul câble d'interface IDE et que vous les configurez en sélection de câble, le périphérique relié au dernier connecteur du câble d'interface correspond au périphérique principal (maître) ou périphérique d'amorçage (lecteur 0), et le périphérique relié au connecteur intermédiaire du câble d'interface correspond au périphérique secondaire (esclave) (lecteur 1). Consultez la documentation du lecteur se trouvant dans votre kit de mise à niveau pour plus d'informations sur la configuration des périphériques en sélection de câble.

Votre ordinateur peut prendre en charge deux périphériques IDE. Reliez les disques durs au connecteur étiqueté « IDE1 » et les lecteurs de CD/DVD au connecteur étiqueté « IDE2 ».

La plupart des connecteurs d'interface IDE sont sculptés pour éviter une mauvaise insertion ; une encoche ou l'emplacement d'une broche manquante sur un connecteur correspond à une patte ou à un trou sur l'autre connecteur. Les connecteurs sculptés permettent d'assurer que le fil de la broche 1 qui se trouve dans le câble (indiqué par la bande de couleur sur l'un des côtés du câble) correspond à l'extrémité de la broche 1 du connecteur. L'extrémité de la broche 1 d'un connecteur de carte est généralement indiquée par un « 1 » imprimé par sérigraphie sur la carte.

- ➡ **AVIS :** Lorsque vous connectez un câble d'interface, n'éloignez pas la bande de couleur de la broche 1 du connecteur. L'inversion du câble empêche le lecteur de fonctionner et pourrait endommager le contrôleur, le lecteur ou les deux à la fois.

Connecteur d'interface de lecteur IDE



1	connecteur d'interface
2	bande de couleur sur le câble
3	câble d'interface

Disque dur

- ⚠ **PRÉCAUTION :** Avant de commencer les procédures de cette section, suivez les étapes décrites dans la section « [Instructions de sécurité](#) ».

- ⚠ **PRÉCAUTION :** Pour prévenir ce genre de dommages aux composants de votre ordinateur, déchargez votre corps de son électricité statique avant de manipuler les composants électroniques de l'ordinateur. Pour ce faire, vous pouvez toucher une surface métallique non peinte du châssis de l'ordinateur.

- ➡ **AVIS :** Pour éviter d'endommager le lecteur, ne le posez pas sur une surface dure. Posez-le sur une surface souple, un tapis de mousse par exemple.

1. Si vous remplacez un disque dur contenant des données que vous souhaitez conserver, sauvegardez vos fichiers avant de commencer la procédure.
2. Consultez la documentation du disque dur pour vérifier s'il est configuré pour votre ordinateur.
3. Arrêtez l'ordinateur à l'aide du menu **Start (Démarrer)**.
4. Assurez-vous que l'ordinateur et les périphériques connectés sont éteints. Si votre ordinateur et les périphériques qui y sont connectés ne se sont pas éteints automatiquement lorsque vous avez éteint votre ordinateur, éteignez-les maintenant.

- ➡ **AVIS :** Pour déconnecter un câble réseau, débranchez d'abord le câble de l'ordinateur, puis débranchez-le de la prise murale du réseau.

5. Débranchez les lignes téléphoniques ou de télécommunications de l'ordinateur.
6. Débranchez votre ordinateur et tous les périphériques connectés de leurs prises électriques, puis appuyez sur le bouton d'alimentation pour mettre la carte système à la terre.
7. [Retirez le piédestal de l'ordinateur](#) s'il est attaché.

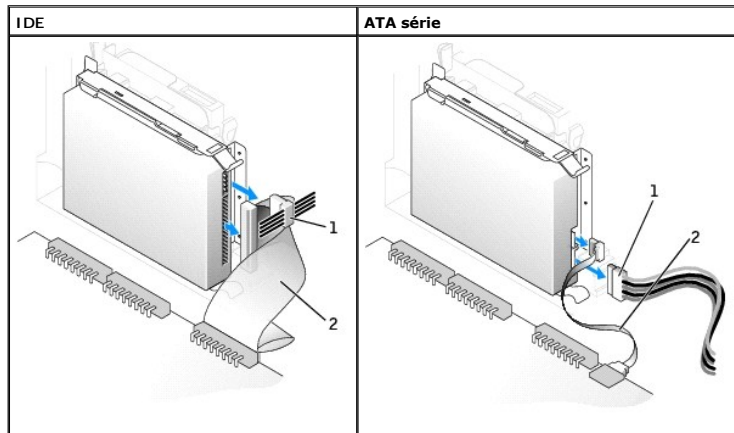
- ⚠ **PRÉCAUTION :** Pour prévenir tout risque de choc électrique, débranchez toujours votre ordinateur de la prise électrique avant d'ouvrir le capot.

8. [Ouvrez le capot de l'ordinateur.](#)

⚠ **AVIS :** Avant de toucher quoi que ce soit à l'intérieur de l'ordinateur, raccordez-vous à la masse en touchant une surface métallique non peinte, par exemple la partie métallique à l'arrière de l'ordinateur. Pendant votre travail à l'intérieur de l'ordinateur, touchez régulièrement une surface métallique non peinte pour dissiper toute électricité statique qui pourrait endommager les composants internes.

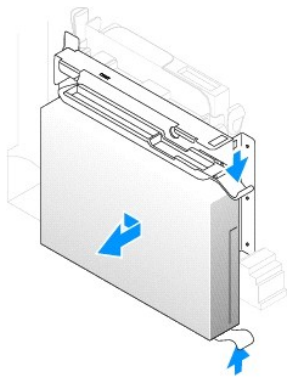
Retrait d'un disque dur

1. Déconnectez le câble d'alimentation et le câble du disque dur du lecteur.



1	câble d'alimentation
2	câble du disque dur

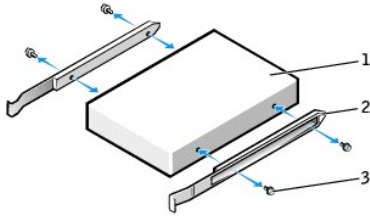
2. Appuyez sur les pattes de chaque côté du disque dur, faites-le glisser vers le panneau d'E/S et retirez-le de l'ordinateur.



Installation d'un disque dur

⚠ **AVIS :** Si vous installez un disque dur ATA série, nous vous recommandons d'utiliser les câbles d'alimentation et de données fournis par Dell.

1. Déballez le disque dur de remplacement et préparez-le pour l'installation.
2. Si votre disque dur de remplacement ne comporte pas de rails de support, retirez les rails de l'ancien disque dur en enlevant les deux vis qui fixent chaque rail au disque. Fixez les rails du support au nouveau disque dur en alignant les pas de vis du disque avec ceux des rails du support, puis insérez et vissez les quatre vis (deux vis sur chaque rail).

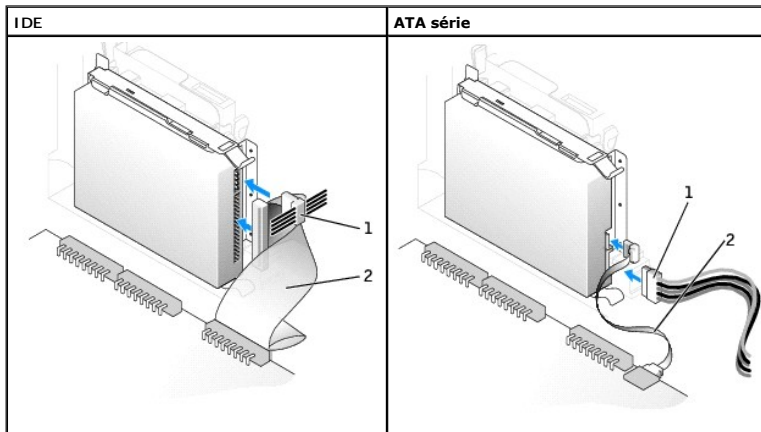


1	lecteur
2	rails du support (2)
3	vis (4)

3. Installez l'unité de disque dur dans l'ordinateur en la faisant glisser en place jusqu'à ce que vous entendiez un clic.

➡ **AVIS :** Si vous installez une unité de disque dur IDE, faites correspondre la bande de couleur qui se trouve sur le câble avec la broche 1 du disque dur (cette broche porte le numéro « 1 »).

4. Connectez le câble d'alimentation et celui du disque dur au lecteur.



1	câble d'alimentation
2	câble du disque dur

5. Vérifiez tous les connecteurs pour être certain qu'ils sont correctement câblés et fermement positionnés.

6. Fermez le capot de l'ordinateur.

7. Fixez le piédestal de l'ordinateur (facultatif).

➡ **AVIS :** Pour connecter un câble réseau, branchez d'abord le câble dans la prise murale du réseau, puis branchez-le sur l'ordinateur.

8. Branchez l'ordinateur et les périphériques aux prises électriques, puis allumez-les.

Consultez la documentation fournie avec le lecteur pour connaître les instructions d'installation du ou des logiciels requis pour le fonctionnement de ce lecteur.

9. Si le lecteur que vous venez d'installer est le lecteur principal, insérez une disquette d'amorçage dans le lecteur A.

10. Allumez l'ordinateur.

11. [Ouvrez le programme de configuration du système](#), et mettez à jour l'option **Primary Drive (Unité principale)** (0 ou 1).

12. Quittez le programme de configuration du système et redémarrez l'ordinateur.

13. Partitionnez et formatez logiquement le lecteur avant de passer à l'étape suivante.

Pour obtenir des instructions, consultez la documentation fournie avec le système d'exploitation.


14. Testez le disque dur en exécutant les « [Diagnostics Dell](#) ».
15. Si le lecteur que vous venez d'installer est le lecteur principal, installez votre système d'exploitation sur le disque dur.

Pour obtenir des instructions, consultez la documentation fournie avec le système d'exploitation.

Une fois le capot ouvert et fermé, le détecteur d'intrusion dans le châssis, s'il est activé, affiche le message suivant à l'écran au prochain démarrage de l'ordinateur :

ALERT! Cover was previously removed. (Alerte ! Le capot a été retiré.)

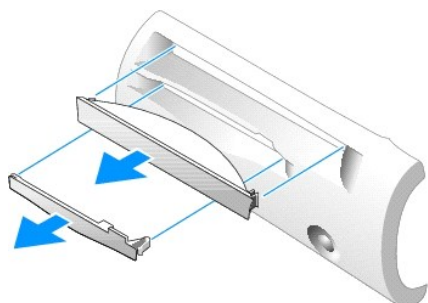
16. [Réinitialisez le détecteur d'intrusion dans le châssis](#) en modifiant l'option **Chassis Intrusion (Intrusion dans le châssis)** pour lui affecter la valeur **Enabled (Activé)** ou **Enabled-Silent (activé-silencieux)**.

 **REMARQUE** : Si un mot de passe de configuration a été assigné par une autre personne, contactez votre administrateur réseau pour plus d'informations sur la réinitialisation du détecteur d'intrusion dans le châssis.


Caches du panneau avant


 **PRÉCAUTION** : Avant de commencer les procédures de cette section, suivez les étapes décrites dans la section « [Instructions de sécurité](#) ».

Si vous installez un nouveau lecteur de disquette ou de CD/DVD au lieu d'en remplacer un, retirez le cache du panneau avant.




Lecteur de disquette

 **PRÉCAUTION** : Avant de commencer les procédures de cette section, suivez les étapes décrites dans la section « [Instructions de sécurité](#) ».

 **PRÉCAUTION** : Pour prévenir ce genre de dommages aux composants de votre ordinateur, déchargez votre corps de son électricité statique avant de manipuler les composants électroniques de l'ordinateur. Pour ce faire, vous pouvez toucher une surface métallique non peinte du châssis de l'ordinateur.

1. Arrêtez l'ordinateur à l'aide du menu **Start (Démarrer)**.
2. Assurez-vous que l'ordinateur et les périphériques connectés sont éteints. Si votre ordinateur et les périphériques qui y sont connectés ne se sont pas éteints automatiquement lorsque vous avez éteint votre ordinateur, éteignez-les maintenant.

 **AVIS** : Pour déconnecter un câble réseau, débranchez d'abord le câble de l'ordinateur, puis débranchez-le de la prise murale du réseau.

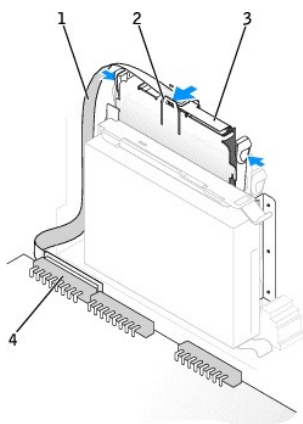
3. Débranchez les lignes téléphoniques ou de télécommunications de l'ordinateur.
4. Débranchez votre ordinateur et tous les périphériques connectés de leurs prises électriques, puis appuyez sur le bouton d'alimentation pour mettre la carte système à la terre.
5. [Retirez le piédestal de l'ordinateur](#) s'il est attaché.

⚠ PRÉCAUTION : Pour prévenir tout risque de choc électrique, débranchez toujours votre ordinateur de la prise électrique avant d'ouvrir le capot.

6. [Ouvrez le capot de l'ordinateur.](#)
7. Si vous installez un nouveau lecteur de disquette au lieu d'en remplacer un, [retirez les caches du panneau avant.](#)

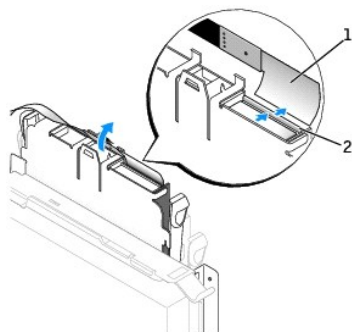
Retrait d'un lecteur de disquette

1. Déconnectez le câble du lecteur de disquette du connecteur de la carte système (DSKT).
2. Retirez le câble d'alimentation de la carte d'interposition.
3. Retirez ou soulevez le lecteur en appuyant sur les pattes vertes situées de chaque côté du lecteur et soulevez celui-ci.
4. Retirez le câble du lecteur de disquette du lecteur:
 - a. Retirez la carte d'interposition du lecteur de disquette en appuyant sur la patte et en faisant pivoter la carte.



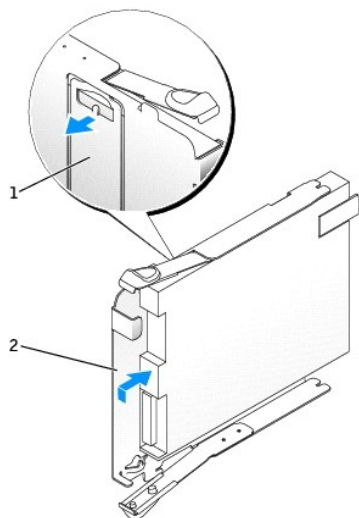
1	câble du lecteur de disquette
2	patte
3	carte d'interposition
4	connecteur du lecteur de disquette sur la carte système (DSKT)

- b. Pour retirer le câble du lecteur de disquette de son connecteur, faites glisser le levier jusqu'à ce qu'il soit complètement relevé puis retirez le câble.



1	câble du lecteur de disquette
2	levier

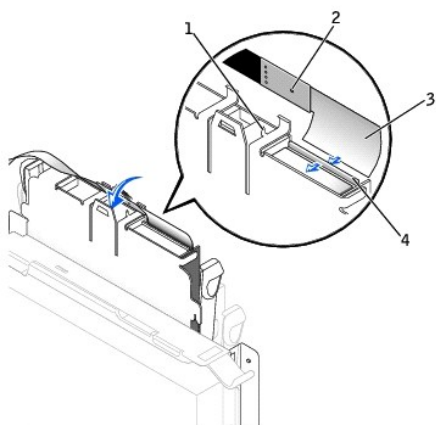
- Retirez le lecteur de disquette de sa logement en tirant sur la patte, tout en poussant le lecteur vers le haut ; dégagez ensuite le lecteur de son logement.



1	patte du logement
2	logement


Installation d'un lecteur de disquette

- Enclenchez le lecteur de remplacement dans le logement et vérifiez qu'il est bien fixé dans celui-ci.
- Connectez la carte d'interposition :
 - Insérez le câble du lecteur de disquette dans le connecteur :
 - Abaissez le levier pour que le câble soit bien en place dans le connecteur.
 - Alignez le trou situé en bas de la carte d'interposition avec l'encoche du connecteur et enclenchez la carte dans le lecteur.
- Faites glisser doucement le lecteur dans l'ordinateur jusqu'à ce que les pattes se mettent correctement en place.



1	encoche du connecteur
2	trou d'alignement de la carte d'interposition
3	câble du lecteur de disquette

4. Connectez le câble d'alimentation et celui de la carte d'interposition au lecteur de disquette.
5. Connectez le câble de la barrette d'alimentation au connecteur DSKT de la carte système.
6. Vérifiez toutes les connexions des câbles et pliez ces câbles de sorte qu'ils ne gênent pas la circulation d'air à travers les ventilateurs et les orifices d'aération.
7. Fermez le capot de l'ordinateur.
8. Fixez le piédestal de l'ordinateur (facultatif).

 **AVIS :** Pour connecter un câble réseau, branchez d'abord le câble dans la prise murale du réseau, puis branchez-le sur l'ordinateur.

9. Branchez l'ordinateur et les périphériques aux prises électriques, puis allumez-les.


Consultez la documentation fournie avec le lecteur pour connaître les instructions d'installation du ou des logiciels requis pour le fonctionnement de ce lecteur.

10. [Ouvrez le programme de configuration du système](#) et mettez à jour l'option **Diskette Drive A (lecteur de disquette A)** pour qu'elle indique la taille et la capacité de votre nouveau lecteur.

Une fois le capot ouvert et fermé, le détecteur d'intrusion dans le châssis, s'il est activé, affiche le message suivant à l'écran au prochain démarrage de l'ordinateur :

ALERT! Cover was previously removed. (Alerte ! Le capot a été retiré.)


11. [Réinitialisez le détecteur d'intrusion dans le châssis](#) en modifiant l'option **Chassis Intrusion (Intrusion dans le châssis)** pour lui affecter la valeur **Enabled (Activé)** ou **Enabled-Silent (activé-silencieux)**.

 **REMARQUE :** Si un mot de passe de configuration a été assigné par une autre personne, contactez votre administrateur réseau pour plus d'informations sur la réinitialisation du détecteur d'intrusion dans le châssis.


12. Vérifiez si votre ordinateur fonctionne correctement en exécutant les « [Diagnostics Dell](#) ».

Lecteur de CD/DVD

 **PRÉCAUTION :** Avant de commencer les procédures de cette section, suivez les étapes décrites dans la section « [Instructions de sécurité](#) ».

 **PRÉCAUTION :** Pour prévenir ce genre de dommages aux composants de votre ordinateur, déchargez votre corps de son électricité statique avant de manipuler les composants électroniques de l'ordinateur. Pour ce faire, vous pouvez toucher une surface métallique non peinte du châssis de l'ordinateur.


1. Arrêtez l'ordinateur à l'aide du menu **Start (Démarrer)**.
2. Assurez-vous que l'ordinateur et les périphériques connectés sont éteints. Si votre ordinateur et les périphériques qui y sont connectés ne se sont pas éteints automatiquement lorsque vous avez éteint votre ordinateur, éteignez-les maintenant.

 **AVIS :** Pour déconnecter un câble réseau, débranchez d'abord le câble de l'ordinateur, puis débranchez-le de la prise murale du réseau.

3. Débranchez les lignes téléphoniques ou de télécommunications de l'ordinateur.
4. Débranchez votre ordinateur et tous les périphériques connectés de leurs prises électriques, puis appuyez sur le bouton d'alimentation pour mettre la carte système à la terre.
5. [Retirez le piédestal de l'ordinateur](#) s'il est attaché.

 **PRÉCAUTION :** Pour prévenir tout risque de choc électrique, débranchez toujours votre ordinateur de la prise électrique avant d'ouvrir le capot.

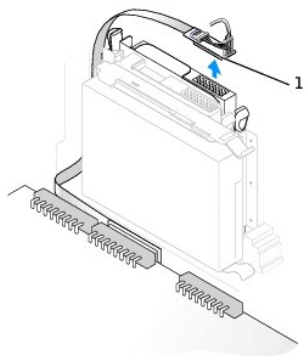
6. [Ouvrez le capot de l'ordinateur](#).

 **AVIS :** Avant de toucher quoi que ce soit à l'intérieur de l'ordinateur, raccordez-vous à la masse en touchant une surface métallique non peinte, par exemple la partie métallique à l'arrière de l'ordinateur. Pendant votre travail à l'intérieur de l'ordinateur, touchez régulièrement une surface métallique non peinte pour dissiper toute électricité statique qui pourrait endommager les composants internes.

7. Si vous installez un nouveau lecteur de CD/DVD au lieu d'en remplacer un, [retirez les caches du panneau avant](#).

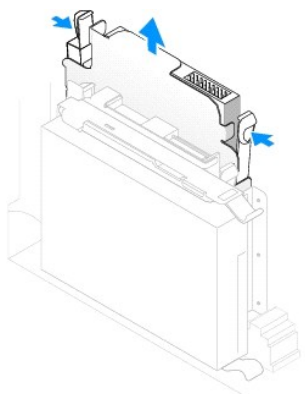
Retrait d'un lecteur de CD/DVD

1. Déconnectez le câble d'alimentation et le câble audio de la carte d'interposition.
2. Retirez la carte d'interposition du lecteur.



1 carte d'interposition

3. Appuyez sur les deux pattes situées sur les côtés du lecteur, faites glisser le lecteur vers le haut, puis retirez-le de la baie du lecteur de CD/DVD.

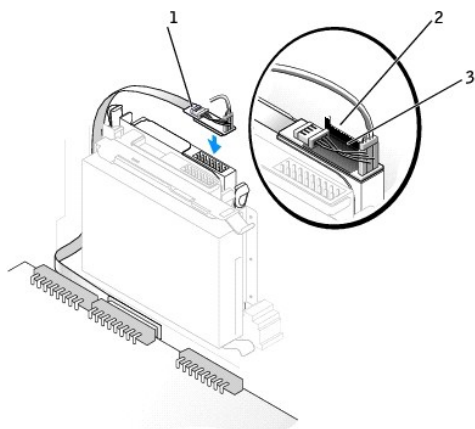


Installation d'un lecteur de CD/DVD

1. Déballez l'unité du lecteur et préparez-la pour l'installation.

Consultez la documentation fournie avec le lecteur pour vérifier si ce dernier est configuré pour votre ordinateur. Si vous installez un lecteur IDE, configurez-le pour la sélection de câble.

2. Faites glisser doucement le lecteur dans son logement jusqu'à ce que les pattes se mettent correctement en place.
3. Connectez la carte d'interposition au lecteur de CD-ROM :
 - a. Vérifiez que la carte d'interposition est correctement fixée sous l'encoche située à l'intérieur du capot.
 - b. Connectez le câble d'alimentation et le câble audio à la carte d'interposition.



1	carte d'interposition
2	encoche à l'intérieur du capot
3	patte de la carte d'interposition

Si votre ordinateur était livré avec un lecteur de CD-ROM IDE, utilisez le connecteur libre du câble d'interface existant. Sinon, utilisez le câble d'interface IDE fourni avec le kit de lecteur.

4. Si vous installez un lecteur qui possède sa propre carte contrôleur, installez cette carte dans un logement d'extension.
5. Vérifiez toutes les connexions des câbles et pliez ces câbles de sorte qu'ils ne gênent pas la circulation d'air à travers les ventilateurs et les orifices d'aération.
6. Si la baie du lecteur de CD/DVD n'était pas occupée auparavant, retirez le cache du panneau avant (reportez-vous à la section « [Caches du panneau avant](#) »).
7. Fermez le capot de l'ordinateur.
8. Fixez le piédestal de l'ordinateur (facultatif).

➡ **AVIS :** Pour connecter un câble réseau, branchez d'abord le câble dans la prise murale du réseau, puis branchez-le sur l'ordinateur.

9. Branchez l'ordinateur et les périphériques aux prises électriques, puis allumez-les.

Consultez la documentation fournie avec le lecteur pour connaître les instructions d'installation du ou des logiciels requis pour le fonctionnement de ce lecteur.

10. Mettez à jour les informations de configuration en attribuant la valeur appropriée (**0** ou **1**) à l'option **Drives (Lecteurs) : Secondary to Auto (Secondaire à automatique)**. Pour plus d'informations, consultez la section « [Configuration des unités](#) ».

Une fois le capot ouvert et fermé, le détecteur d'intrusion dans le châssis, s'il est activé, affiche le message suivant à l'écran au prochain démarrage de l'ordinateur :

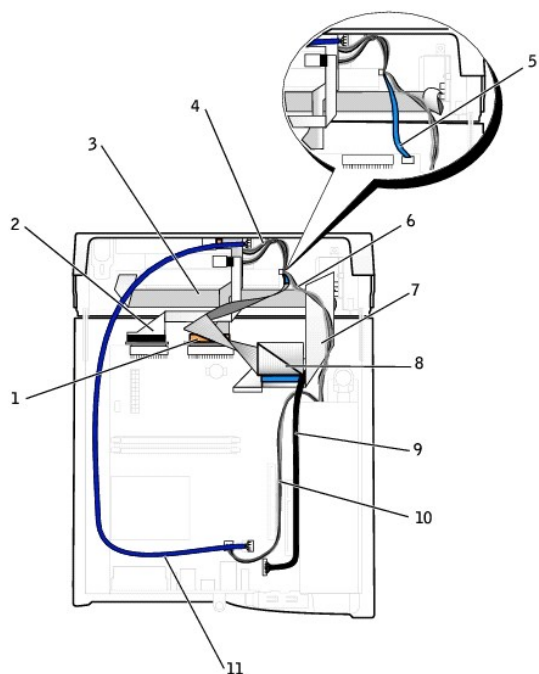
ALERT! Cover was previously removed. (Alerte ! Le capot a été retiré.)

11. [Réinitialisez le détecteur d'intrusion dans le châssis](#) en modifiant l'option **Chassis Intrusion (Intrusion dans le châssis)** pour lui affecter la valeur **Enabled (Activé)** ou **Enabled-Silent (activé-silencieux)**.

🔧 **REMARQUE :** Si un mot de passe de configuration a été assigné par une autre personne, contactez votre administrateur réseau pour plus d'informations sur la réinitialisation du détecteur d'intrusion dans le châssis.

12. Vérifiez si votre ordinateur fonctionne correctement en exécutant les « [Diagnostics Dell](#) ».

Câblage



1	câble de données du lecteur de CD/DVD	7	câble de données entrée/sortie avant
2	câble de données du lecteur de disquette	8	câble de données du lecteur IDE (utilisé si un disque dur IDE est installé)
3	câble du Panneau de configuration	9	câble audio entrée/sortie avant
4	câbles d'alimentation des lecteurs de disquette et de CD/DVD	10	câble d'alimentation 12 V
5	câble de données du lecteur ATA série (utilisé si un disque dur ATA série est installé)	11	câble audio du lecteur de CD/DVD
6	câble d'alimentation du lecteur IDE		

[Retour à la page du sommaire](#)

[Retour à la page du sommaire](#)

Microprocesseur

Guide d'utilisation des systèmes Dell™ OptiPlex™ GX270

Retrait du microprocesseur

⚠ PRÉCAUTION : Avant de commencer les procédures de cette section, suivez les étapes décrites dans la section « [Instructions de sécurité](#) ».

⚠ PRÉCAUTION : Pour prévenir ce genre de dommages aux composants de votre ordinateur, déchargez votre corps de son électricité statique avant de manipuler les composants électroniques de l'ordinateur. Pour ce faire, vous pouvez toucher une surface métallique non peinte du châssis de l'ordinateur.

1. Arrêtez l'ordinateur à l'aide du menu **Start (Démarrer)**.
2. Assurez-vous que l'ordinateur et les périphériques connectés sont éteints. Si votre ordinateur et les périphériques qui y sont connectés ne se sont pas éteints automatiquement lorsque vous avez éteint votre ordinateur, éteignez-les maintenant.

🕒 AVIS : Pour déconnecter un câble réseau, débranchez d'abord le câble de l'ordinateur, puis débranchez-le de la prise murale du réseau.

3. Débranchez les lignes téléphoniques ou de télécommunications de l'ordinateur.
4. Débranchez votre ordinateur et tous les périphériques connectés de leurs prises électriques, puis appuyez sur le bouton d'alimentation pour mettre la carte système à la terre.
5. [Retirez le piédestal de l'ordinateur](#) s'il est attaché.

⚠ PRÉCAUTION : Pour prévenir tout risque de choc électrique, débranchez toujours votre ordinateur de la prise électrique avant d'ouvrir le capot.

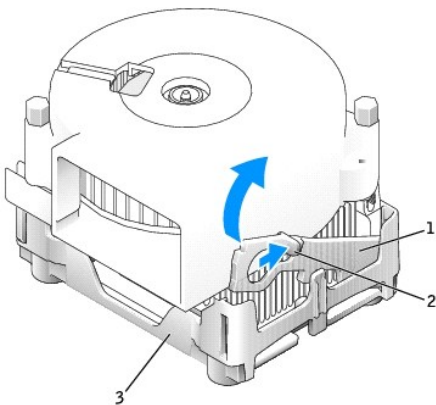
6. [Ouvrez le capot de l'ordinateur](#).

🕒 AVIS : Avant de toucher quoi que ce soit à l'intérieur de l'ordinateur, raccordez-vous à la masse en touchant une surface métallique non peinte, par exemple la partie métallique à l'arrière de l'ordinateur. Pendant votre travail à l'intérieur de l'ordinateur, touchez régulièrement une surface métallique non peinte pour dissiper toute électricité statique qui pourrait endommager les composants internes.

7. Débranchez le câble d'alimentation du ventilateur de refroidissement du connecteur de VENTILATEUR qui se trouve sur la carte système (reportez-vous à la section « [Composants de la carte système](#) »).
8. Déconnectez le câble d'alimentation du connecteur d'ALIMENTATION 12 V de la carte système.

⚠ PRÉCAUTION : L'ensemble du dissipateur de chaleur peut chauffer énormément au cours d'une utilisation normale. Assurez-vous que celui-ci a eu suffisamment de temps pour refroidir avant de le manipuler.

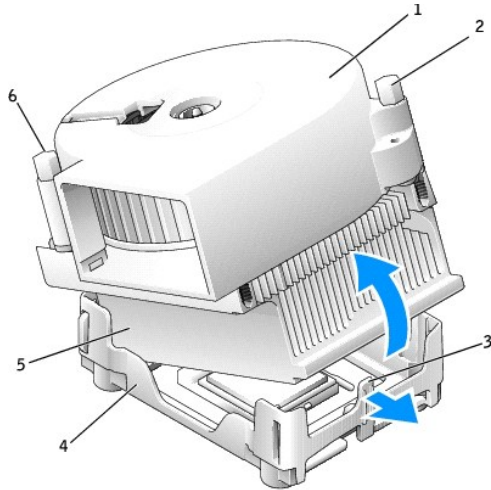
9. Retirez l'ensemble dissipateur de chaleur/ventilateur :
 - a. Appuyez sur la patte du clip de fixation vert pour le retirer du socle de rétention.



1	clip de fixation
2	patte
3	socle de rétention

- b. Retirez l'ensemble dissipateur de chaleur/ventilateur en appuyant la patte du socle de rétention tout en soulevant l'une des extrémités du dissipateur.

➡ **AVIS :** Posez le dissipateur de chaleur en plaçant la partie contenant le matériau thermique vers le haut.



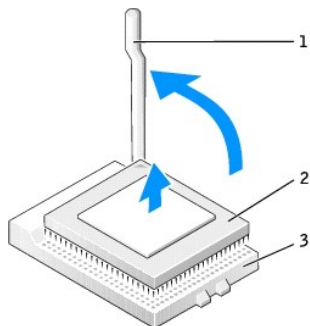
1	ensemble dissipateur de chaleur/ventilateur	4	socle de rétention
2	vis	5	dissipateur de chaleur
3	patte du socle de rétention	6	vis

10. Retirez les deux vis du ventilateur pour retirer celui-ci du dissipateur de chaleur.

➡ **AVIS :** Ne jetez pas le ventilateur, vous allez le réutiliser. Si vous installez un kit Dell de mise à niveau du microprocesseur, débarrassez-vous du dissipateur de chaleur d'origine. Si vous n'installez pas un kit Dell de mise à niveau de microprocesseur, réutilisez le dissipateur de chaleur d'origine lors de l'installation du nouveau microprocesseur.

➡ **AVIS :** Veillez à ne tordre aucune des broches lorsque vous retirez le microprocesseur de son support. Cela pourrait endommager de façon définitive le microprocesseur.

11. Tirez le levier de verrouillage vers le haut jusqu'à ce que le microprocesseur soit libéré puis retirez le microprocesseur de son support.

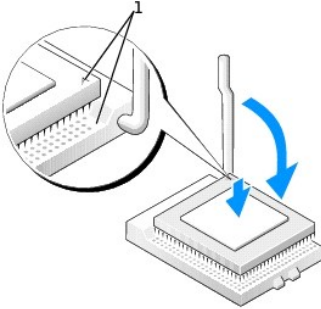


1	levier de verrouillage
2	microprocesseur
3	support

Installation du microprocesseur

- ➔ **AVIS :** Mettez-vous à la masse en touchant une surface métallique non peinte à l'arrière de l'ordinateur.
- ➔ **AVIS :** Veillez à ne tordre aucune des broches lorsque vous déballez le nouveau microprocesseur. Cela pourrait endommager de façon définitive le microprocesseur. Si l'une des broches du microprocesseur semble tordue, contactez Dell pour savoir comment obtenir une assistance technique.

1. Déballez le nouveau microprocesseur.



1 angles de la broche 1 du microprocesseur et support alignés

- ➔ **AVIS :** Vous devez placer correctement le microprocesseur dans son support afin d'éviter d'endommager de façon définitive le microprocesseur et l'ordinateur en allumant l'ordinateur.

2. Si le levier d'éjection sur le support n'est pas complètement relevé, relevez-le.
3. Alignez les angles de la broche 1 du microprocesseur et du support

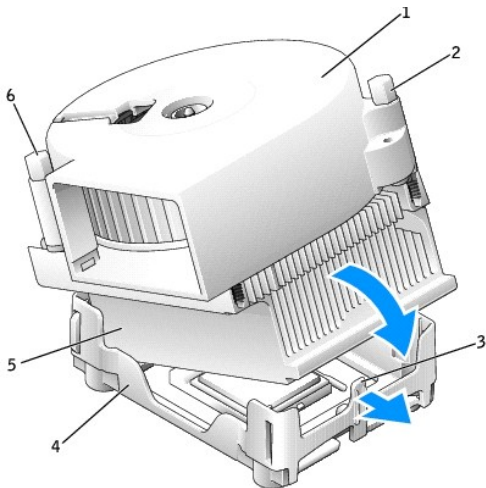
- ➔ **AVIS :** Assurez-vous, lorsque vous placez le microprocesseur sur le support, que toutes les broches s'insèrent dans les trous correspondants du support.

4. Placez le microprocesseur doucement sur le support et assurez-vous que toutes les broches s'insèrent dans les trous appropriés. Ne forcez pas pour ne pas tordre les broches si le microprocesseur n'est pas correctement aligné. Lorsque le microprocesseur est correctement positionné, exercez une légère pression dessus pour l'installer.
5. Lorsque le microprocesseur est complètement installé dans le support, abaissez le levier d'éjection jusqu'à ce qu'il s'enclenche pour fixer le microprocesseur.

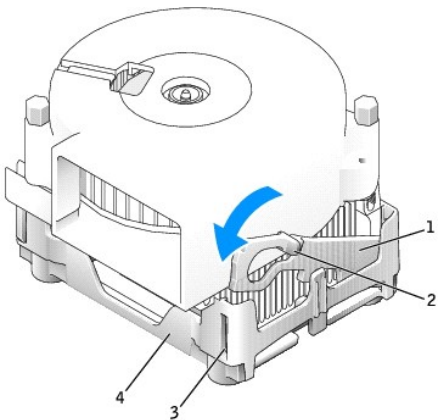
- ➔ **AVIS :** Si vous n'installez pas un kit Dell de mise à niveau de microprocesseur, réutilisez l'ensemble du dissipateur de chaleur/ventilateur d'origine lors du remplacement du microprocesseur.

Si vous installez un kit Dell de remplacement de microprocesseur, renvoyez le microprocesseur à Dell, dans le même emballage que celui dans lequel vous a été envoyé le kit de remplacement.

6. Réinstallez les deux vis qui rattachent le ventilateur au dissipateur de chaleur.
7. Retirez l'ensemble dissipateur de chaleur/ventilateur :
 - a. Placez l'extrémité de l'ensemble dissipateur de chaleur/ventilateur sous la patte située sur l'un des côtés du socle de rétention.
 - b. Abaissez l'ensemble afin que le dissipateur de chaleur s'insère correctement sous la patte du socle de rétention.
 - c. Insérez le clip de fixation en plaçant l'extrémité avec encoche du côté opposé à la patte dans l'emplacement du socle de rétention. Appuyez sur la patte du clip de fixation et abaissez le clip en place. Vérifiez que les extrémités munies d'encoches du clip de fixation sont bien fixées dans les emplacements du socle de rétention.



1	ensemble dissipateur de chaleur/ventilateur	4	socle de rétention
2	vis	5	dissipateur de chaleur
3	patte du socle de rétention	6	vis



1	clip de fixation
2	patte
3	emplacement
4	socle de rétention

8. Connectez le câble du ventilateur au connecteur de VENTILATEUR qui se trouve sur la carte système.
9. Connectez le câble d'alimentation au connecteur d'ALIMENTATION 12 V de la carte système.
10. Fermez le capot de l'ordinateur.
11. Fixez le piédestal de l'ordinateur (facultatif).


AVIS : Pour connecter un câble réseau, branchez d'abord le câble dans la prise murale du réseau, puis branchez-le sur l'ordinateur.

12. Branchez l'ordinateur et les périphériques aux prises électriques, puis allumez-les.

Une fois le capot ouvert et fermé, le détecteur d'intrusion dans le châssis, s'il est activé, affiche le message suivant à l'écran au prochain démarrage de l'ordinateur :

ALERT! Cover was previously removed. (Alerte ! Le capot a été retiré.)

13. [Réinitialisez le détecteur d'intrusion dans le châssis](#) en modifiant l'option **Chassis Intrusion (Intrusion dans le châssis)** pour lui affecter la valeur **Enabled (Activé)** ou **Enabled-Silent (activé-silencieux)**.

 **REMARQUE** : Si un mot de passe de configuration a été assigné par une autre personne, contactez votre administrateur réseau pour plus d'informations sur la réinitialisation du détecteur d'intrusion dans le châssis.

[Retour à la page du sommaire](#)

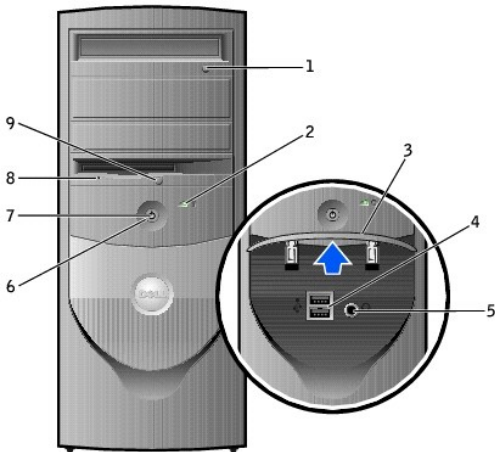
[Retour à la page du sommaire](#)

À propos de votre ordinateur

Guide d'utilisation des systèmes Dell™ OptiPlex™ GX270

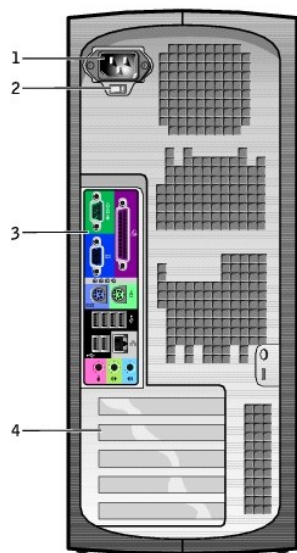
- [Vue avant](#)
- [Vue arrière](#)
- [À l'intérieur de votre ordinateur](#)
- [Composants de la carte système](#)

Vue avant

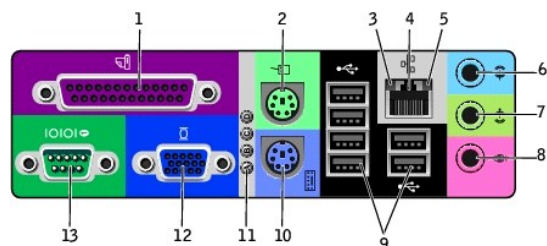


1	bouton d'éjection du lecteur de CD	Appuyez sur ce bouton pour éjecter un CD du lecteur de CD.
2	voyant d'activité de l'unité de disque dur	Le voyant de l'unité de disque dur s'allume lorsque l'ordinateur lit ou écrit des données sur l'unité de disque dur. Le voyant peut également être allumé lorsqu'un périphérique, comme le lecteur de CD, fonctionne.
3	porte du panneau avant	Ouvrez la porte pour utiliser les connecteurs du panneau avant.
4	connecteurs USB 2.0 (2)	Utilisez les connecteurs USB frontaux pour les périphériques que vous connectez occasionnellement, comme une manette de jeu ou un appareil photo, ou pour des périphériques amovibles USB (reportez-vous à la section Configuration du système pour plus d'informations sur l'initialisation à partir de périphériques USB). Il est recommandé d'utiliser les connecteurs USB situés à l'arrière pour les périphériques qui restent connectés, comme une imprimante ou un clavier.
5	connecteur du casque	Utilisez le connecteur de casque pour connecter des casques et la plupart des haut-parleurs.
6	bouton d'alimentation	Appuyez sur ce bouton pour allumer l'ordinateur. <ul style="list-style-type: none"> ➔ AVIS : Afin d'éviter de perdre des données, n'éteignez pas l'ordinateur en appuyant sur le bouton d'alimentation pendant 6 secondes ou plus. Procédez plutôt à un arrêt du système d'exploitation. ➔ AVIS : Si la fonctionnalité ACPI est activée sur votre système d'exploitation, lorsque vous appuyez sur le bouton d'alimentation, l'ordinateur procède à un arrêt du système d'exploitation.
7	voyant d'alimentation	Le voyant d'alimentation s'allume et clignote ou reste fixe pour indiquer différents états : <ul style="list-style-type: none"> 1 Pas de voyant - L'ordinateur est éteint (S4, S5 ou fermeture mécanique). 1 Vert fixe - L'ordinateur fonctionne normalement. 1 Vert clignotant - L'ordinateur est en mode économie d'énergie (S1 ou S3). 1 Orange fixe ou clignotant - Consultez la section « Problèmes d'alimentation ». <p>Pour quitter le mode économie d'énergie, appuyez sur le bouton d'alimentation ou utilisez le clavier ou la souris si ce périphérique est configuré comme un périphérique actif dans les Gestionnaires de périphériques Windows. Pour plus d'informations sur les états de veille et sur la façon de quitter le mode économie d'énergie, reportez-vous à « Gestion de l'alimentation ».</p> <p>Consultez la section « Voyants de diagnostic » pour obtenir une description des codes lumineux pouvant vous aider à résoudre les problèmes rencontrés avec votre ordinateur.</p>
8	voyant d'activité du lecteur de disquettes	Le voyant du lecteur de disquettes s'allume lorsque l'ordinateur lit ou écrit des données sur le lecteur de disquettes. Attendez que ce voyant s'éteigne avant de retirer la disquette du lecteur.
9	bouton d'éjection du	Appuyez sur ce bouton pour éjecter une disquette du lecteur de disquettes.


Vue arrière



1	connecteur d'alimentation	Insérez-y le câble d'alimentation.
2	sélecteur de tension (peut ne pas être disponible pour tous les ordinateurs)	<p>Votre ordinateur est muni d'un sélecteur de tension à détection automatique ou d'un sélecteur de tension manuel. Les ordinateurs équipés d'un sélecteur de tension à détection automatique n'ont pas de sélecteur de tension sur le panneau arrière et peuvent détecter automatiquement la tension de fonctionnement appropriée.</p> <p>Pour éviter d'endommager un ordinateur avec un sélecteur de tension manuel, configurez celui-ci pour une tension la plus proche possible de l'alimentation CA de votre pays.</p> <p>AVIS : Le sélecteur de tension doit être placé en position 115 V même si la tension disponible au Japon est de 100 V.</p> <p>Vérifiez également que la configuration électrique du moniteur et des périphériques connectés est adaptée au courant de la prise secteur.</p>
3	connecteurs du panneau arrière	Connectez les périphériques série, les périphériques USB et les autres périphériques aux connecteurs appropriés.
4	emplacements pour carte	Permet d'accéder aux connecteurs de toutes les cartes PCI et AGP installées.





1	connecteur parallèle	<p>Connectez un périphérique parallèle, comme une imprimante, au connecteur parallèle. Si vous avez une imprimante USB, connectez-la à un connecteur USB.</p> <p>REMARQUE : Le connecteur parallèle intégré est automatiquement désactivé si l'ordinateur détecte une carte installée contenant un connecteur parallèle configuré sur la même adresse. Pour plus d'informations, consultez la section « Options de configuration du système ».</p>
2	connecteur de la souris	<p>Branchez une souris standard dans le connecteur vert prévu à cet effet. Éteignez l'ordinateur et tous les périphériques connectés avant de connecter une souris à l'ordinateur. Si vous avez une souris clavier USB, connectez-la à un connecteur USB.</p> <p>Si votre ordinateur exécute le système d'exploitation Microsoft® Windows® 2000 ou Windows XP, les pilotes de souris appropriés ont été installés sur votre disque dur.</p>

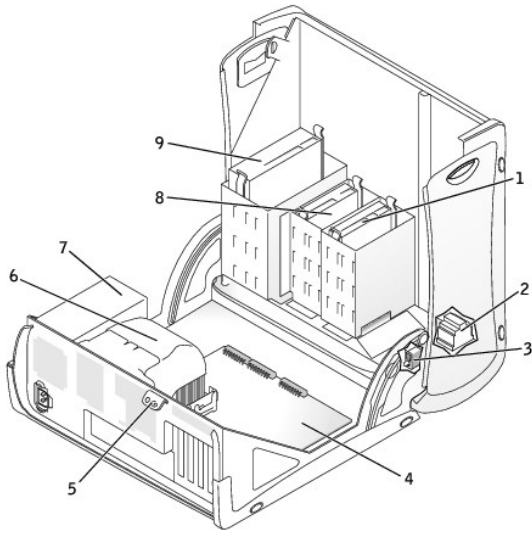
3	voyant d'intégrité des liaisons	<ul style="list-style-type: none"> 1 Vert - Une bonne connexion est établie entre le réseau 10 Mbps et l'ordinateur. 1 Orange - Une bonne connexion est établie entre le réseau 100 Mbps et l'ordinateur. 1 Jaune - Une bonne connexion existe entre le réseau 1 Gbps (ou 1000 Mbps) et l'ordinateur. 1 Éteint - L'ordinateur ne détecte pas de connexion physique au réseau.
4	connecteur de l'adaptateur réseau	<p>Pour connecter l'ordinateur à un réseau, branchez l'une des extrémités d'un câble réseau à une prise ou un périphérique réseau. Branchez l'autre extrémité du câble réseau au connecteur de l'adaptateur réseau situé sur le panneau arrière de votre ordinateur. Un clic indique que le câble réseau a été correctement installé.</p> <p>Sur les ordinateurs disposant d'une carte de connecteur réseau, utilisez le connecteur situé sur cette carte.</p> <p>Il est recommandé d'utiliser un câblage et des connecteurs de catégorie 5 pour votre réseau. Si vous devez utiliser un câblage de catégorie 3, forcez la vitesse réseau à 10 Mbps pour garantir un fonctionnement fiable.</p>  <p>prise réseau</p>
5	voyant d'activité réseau	Ce voyant clignote lorsque l'ordinateur transmet ou reçoit des données sur le réseau. Un trafic réseau important peut donner l'impression que ce voyant est fixe.
6	connecteur de ligne d'entrée	<p>Utilisez le connecteur d'entrée de couleur bleue (disponible sur les ordinateurs avec un système audio intégré) pour connecter des périphériques d'enregistrement/relecture tels que des lecteurs de cassettes, des lecteurs de CD ou des magnétoscopes.</p> <p>Sur les ordinateurs disposant d'une carte son, utilisez le connecteur qui se trouve sur cette carte.</p>
7	connecteur de ligne de sortie	<p>Utilisez le connecteur de ligne de sortie de couleur verte (disponible sur les ordinateurs avec système de son intégré) pour connecter des écouteurs et la plupart des haut-parleurs avec amplificateurs intégrés.</p> <p>Sur les ordinateurs disposant d'une carte son, utilisez le connecteur qui se trouve sur cette carte.</p>
8	connecteur de microphone	<p>Utilisez le connecteur de microphone rose (disponible sur les ordinateurs avec système de son intégré) pour connecter un microphone d'ordinateur personnel afin d'entrer des données vocales ou musicales dans un programme.</p> <p>Sur les ordinateurs disposant d'une carte son, le connecteur de microphone se trouve sur cette carte.</p>
9	connecteurs USB 2.0 (6)	Utilisez les connecteurs USB situés à l'arrière pour les périphériques qui restent connectés, comme une imprimante ou un clavier, et pour les périphériques d'amorçage USB.
10	connecteur de clavier	Si vous avez un clavier standard, connectez-le au connecteur de clavier violet. Si vous avez un clavier USB, connectez-le à un connecteur USB.
11	voyants de diagnostic	Utilisez les voyants pour vous aider à résoudre les problèmes grâce au code de diagnostic. Pour plus d'informations, consultez la section « Voyants de diagnostic ».
12	connecteur vidéo	<p>Branchez le câble de votre moniteur compatible VGA dans le connecteur bleu.</p> <p>REMARQUE : Si votre ordinateur est livré avec une carte vidéo installée, ce connecteur est muni d'un capuchon. Branchez le câble du moniteur sur le connecteur de la carte.</p> <p>REMARQUE : Si vous utilisez une carte vidéo capable de gérer deux moniteurs, utilisez le câble Y fourni avec votre ordinateur.</p>
13	connecteur série	<p>Vous pouvez connecter un périphérique série, par exemple un ordinateur de poche, au port série. Dans le programme de configuration du système, la désignation par défaut est COM1.</p> <p>Pour plus d'informations, consultez la section « Options de configuration du système ».</p>

À l'intérieur de votre ordinateur

 **PRÉCAUTION :** Avant de commencer les procédures de cette section, suivez les étapes décrites dans la section « [Instructions de sécurité](#) ».

 **PRÉCAUTION :** Pour éviter tout risque d'électrocution, débranchez toujours votre ordinateur de la prise électrique avant de retirer le capot.

 **AVIS :** Faites attention lorsque vous retirez le capot de l'ordinateur afin de ne pas déconnecter des câbles de la carte système.

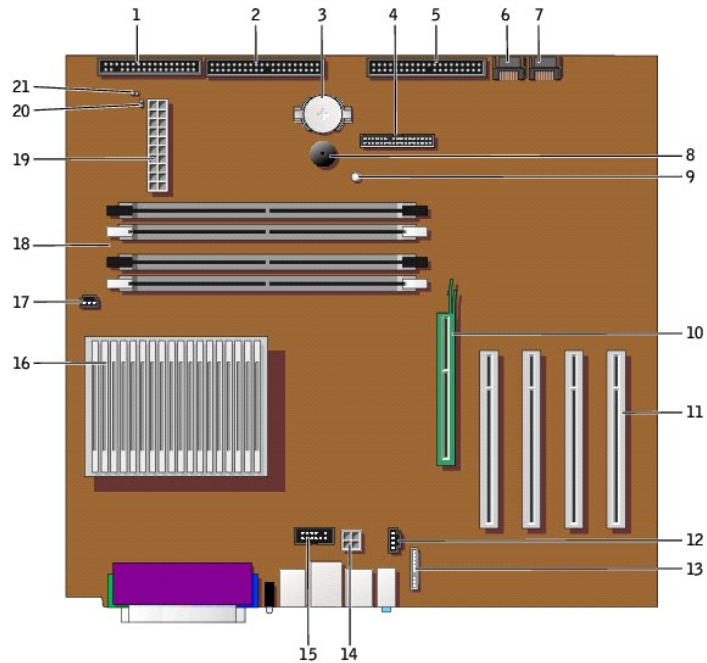


1	unité de disque dur	6	ensemble dissipateur de chaleur et ventilateur
2	haut-parleur interne	7	alimentation électrique
3	commutateur d'intrusion du châssis	8	lecteur de disquette
4	carte système	9	lecteur de CD/DVD-ROM
5	anneau pour cadenas		

Couleurs de câbles

Périphérique	Couleur
Unité de disque dur	bouton d'extraction bleu
Lecteur de disquette	bouton d'extraction noir
Lecteur de CD/DVD-ROM	bouton d'extraction orange
Unité de disque dur ATA série	câble bleu

Composants de la carte système



arrière de l'ordinateur

1	connecteur du lecteur de disquette (DSKT)	12	connecteur de câble audio du lecteur de CD (CD_IN)
2	connecteur du lecteur de CD/DVD (IDE2)	13	connecteur de câble audio du panneau avant (FRONTAUDIO)
3	support de batterie (BATTERY)	14	connecteur d'alimentation (12VPOWER)
4	connecteur du panneau avant (FRONTANEL)	15	connecteur de port série (SER2) pour les cartes de port série optionnelles
5	connecteur de disque dur IDE (IDE1)	16	connecteur du microprocesseur et du dissipateur de chaleur (CPU)
6	connecteur de l'unité de disque dur ATA série (SATA2)	17	connecteur du ventilateur du microprocesseur (FAN)
7	connecteur de l'unité de disque dur ATA série (SATA1)	18	connecteurs de module de mémoire (DIMM 1, 3, 2 et 4)
8	haut-parleur interne (SPEAKER)	19	connecteur d'alimentation (POWER)
9	voyant d'alimentation en mode veille (AUX_PWR)	20	cavalier de réinitialisation RTC (RTCST)
10	connecteur de carte AGP (AGP)	21	cavalier du mot de passe (PSWD)
11	connecteurs PCI (PCI 1, 2, 3 et 4)		

[Retour à la page du sommaire](#)

[Retour à la page du sommaire](#)

Cartes d'adaptateur AGP et DVI

Guide d'utilisation des systèmes Dell™ OptiPlex™ GX270

⚠ PRÉCAUTION : Avant de commencer les procédures de cette section, suivez les étapes décrites dans la section « [Instructions de sécurité](#) ».

⚠ PRÉCAUTION : Pour prévenir ce genre de dommages aux composants de votre ordinateur, déchargez votre corps de son électricité statique avant de manipuler les composants électroniques de l'ordinateur. Pour ce faire, vous pouvez toucher une surface métallique non peinte du châssis de l'ordinateur.

Votre ordinateur Dell™ est muni d'un connecteur pour une carte d'adaptateur AGP ou DVI.

📌 REMARQUE : L'adaptateur DVI fonctionne grâce à la puce vidéo intégrée de l'ordinateur. Pour gérer l'adaptateur à l'aide du système d'exploitation, cliquez sur le bouton **Démarrer**, sur **Panneau de configuration**, puis sur l'icône de l'interface utilisateur du pilote.

1. Arrêtez l'ordinateur à l'aide du menu **Start (Démarrer)**.
2. Assurez-vous que l'ordinateur et les périphériques connectés sont éteints. Si votre ordinateur et les périphériques qui y sont connectés ne se sont pas éteints automatiquement lorsque vous avez éteint votre ordinateur, éteignez-les maintenant.

➡ AVIS : Pour déconnecter un câble réseau, débranchez d'abord le câble de l'ordinateur, puis débranchez-le de la prise murale du réseau.

3. Débranchez les lignes téléphoniques ou de télécommunications de l'ordinateur.
4. Débranchez votre ordinateur et tous les périphériques connectés de leurs prises électriques, puis appuyez sur le bouton d'alimentation pour mettre la carte système à la terre.

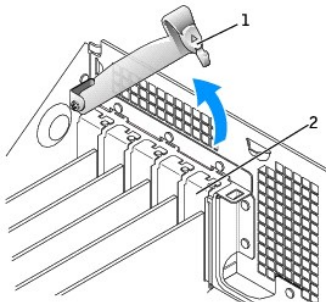
⚠ PRÉCAUTION : Pour prévenir tout risque de choc électrique, débranchez toujours votre ordinateur de la prise électrique avant d'ouvrir le capot.

5. [Ouvrez le capot de l'ordinateur.](#)

➡ AVIS : Avant de toucher quoi que ce soit à l'intérieur de l'ordinateur, raccordez-vous à la masse en touchant une surface métallique non peinte, par exemple la partie métallique à l'arrière de l'ordinateur. Pendant votre travail à l'intérieur de l'ordinateur, touchez régulièrement une surface métallique non peinte pour dissiper toute électricité statique qui pourrait endommager les composants internes.

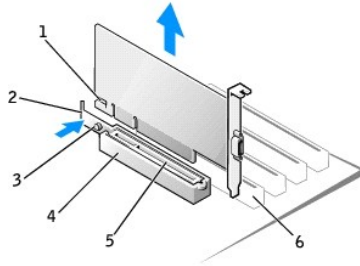
Retrait d'une carte d'adaptateur AGP/DVI

1. Retirez la plaque de recouvrement en levant le levier articulé puis en tirant la plaque vers le haut.



1	levier articulé
2	plaque de recouvrement

2. Insérez le levier de la carte dans le connecteur PCI.
3. Sortez la carte de son clip de fixation.



1	encoche	4	clip de fixation de la carte
2	levier	5	connecteur AGP
3	patte	6	connecteur PCI

Installation d'une carte d'adaptateur AGP/DVI

1. Pour ajouter ou remplacer la carte, soulevez le levier de la carte vers le connecteur PCI et enfoncez délicatement la carte dans le connecteur AGP jusqu'à ce que vous entendiez un clic.
2. Relâchez le levier de la carte en vérifiant que la patte s'insère dans l'encoche située à l'avant de la carte.
3. Fixez la carte en abaissant le levier articulé sur le panneau arrière.
4. Fermez le capot de l'ordinateur.
5. Connectez le câble du moniteur au connecteur vidéo de la carte.

➡ **AVIS :** Pour connecter un câble réseau, branchez d'abord le câble dans la prise murale du réseau, puis branchez-le sur l'ordinateur.

6. Branchez l'ordinateur et les périphériques aux prises électriques, puis allumez-les.

Une fois le capot ouvert et fermé, le détecteur d'intrusion dans le châssis, s'il est activé, affiche le message suivant à l'écran au prochain démarrage de l'ordinateur :

ALERT! Cover was previously removed. (Alerte ! Le capot a été retiré.)

7. [Réinitialisez le détecteur d'intrusion dans le châssis](#) en modifiant l'option **Chassis Intrusion (Intrusion dans le châssis)** pour lui affecter la valeur **Enabled (Activé)** ou **Enabled-Silent (activé-silencieux)**.

🔍 **REMARQUE :** Si un mot de passe de configuration a été assigné par une autre personne, contactez votre administrateur réseau pour plus d'informations sur la réinitialisation du détecteur d'intrusion dans le châssis.

[Retour à la page du sommaire](#)

[Retour à la page du sommaire](#)

Cartes PCI et ports série

Guide d'utilisation des systèmes Dell™ OptiPlex™ GX270

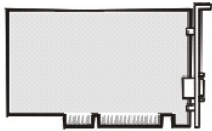
- [Cartes PCI](#)
- [Cartes ports série](#)

⚠ PRÉCAUTION : Avant de commencer les procédures de cette section, suivez les étapes décrites dans la section « [Instructions de sécurité](#) ».

⚠ PRÉCAUTION : Pour prévenir ce genre de dommages aux composants de votre ordinateur, déchargez votre corps de son électricité statique avant de manipuler les composants électroniques de l'ordinateur. Pour ce faire, vous pouvez toucher une surface métallique non peinte du châssis de l'ordinateur.

Votre ordinateur Dell™ comporte des emplacements pouvant accueillir jusqu'à quatre cartes PCI 32 bits et 33 MHz, ou trois cartes PCI et une carte port série. Pour plus d'informations, consultez la section « [Caractéristiques](#) ».

Cartes PCI



📌 REMARQUE : Votre ordinateur Dell n'utilise que des emplacements PCI. Les cartes ISA ne sont pas prises en charge.

Si vous installez ou remplacez une carte, suivez les procédures décrites dans la section suivante. Si vous retirez une carte sans la remplacer, consultez la section « [Retrait d'une carte PCI](#) ».

1. Si vous changez une carte, supprimez le pilote actuel de la carte du système d'exploitation.
2. Arrêtez l'ordinateur à l'aide du menu **Start (Démarrer)**.
3. Assurez-vous que l'ordinateur et les périphériques connectés sont éteints. Si votre ordinateur et les périphériques qui y sont connectés ne se sont pas éteints automatiquement lorsque vous avez éteint votre ordinateur, éteignez-les maintenant.

🔌 AVIS : Pour déconnecter un câble réseau, débranchez d'abord le câble de l'ordinateur, puis débranchez-le de la prise murale du réseau.

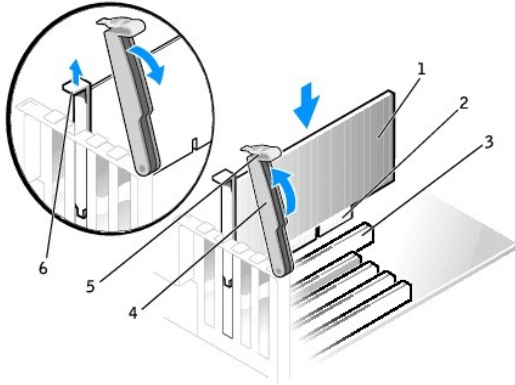
4. Débranchez les lignes téléphoniques ou de télécommunications de l'ordinateur.
5. Débranchez votre ordinateur et tous les périphériques connectés de leurs prises électriques, puis appuyez sur le bouton d'alimentation pour mettre la carte système à la terre.

⚠ PRÉCAUTION : Pour prévenir tout risque de choc électrique, débranchez toujours votre ordinateur de la prise électrique avant d'ouvrir le capot.

6. [Ouvrez le capot de l'ordinateur.](#)

Installation d'une carte PCI

1. Appuyez sur le levier qui se trouve sur le bras de rétention de la carte et soulevez le bras de rétention.



1	carte
2	connecteur situé sur le bord
3	connecteur de carte
4	bras de rétention
5	levier
6	plaque de recouvrement

2. Si vous installez une nouvelle carte, retirez la plaque de recouvrement pour créer une ouverture de connecteur de carte. Passez ensuite à l'[étape 4](#).
3. Si vous remplacez une carte encore installée dans l'ordinateur, retirez-la.

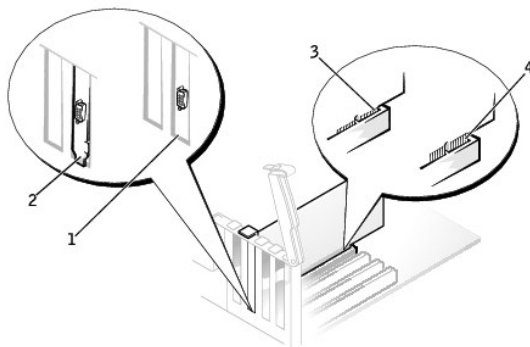
Si nécessaire, déconnectez les câbles éventuels de la carte. Saisissez la carte par ses angles supérieurs et retirez-la doucement de son connecteur.
4. Préparez la carte pour l'installation.

Consultez la documentation fournie avec la carte pour plus d'informations sur la configuration de celle-ci, sur la réalisation de connexions internes ou sur l'adaptation de la carte pour votre ordinateur.

⚠ PRÉCAUTION : Certaines cartes réseau démarrent automatiquement l'ordinateur lorsqu'elles sont connectées à un réseau. Pour vous protéger d'un choc électrique, assurez-vous de bien débrancher votre ordinateur de la prise électrique avant d'installer des cartes.

5. Placez la carte dans le connecteur puis appuyez dessus fermement. Vérifiez que la carte est complètement insérée dans l'emplacement.

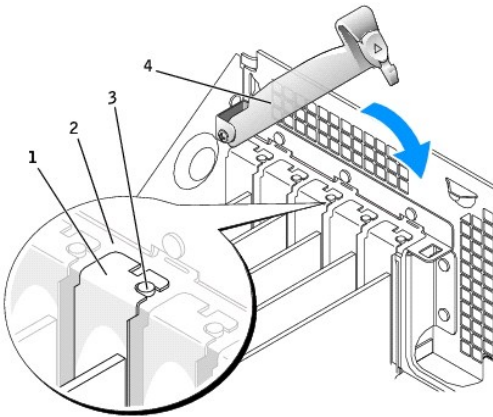
Si la carte est de type « pleine longueur », insérez l'extrémité de la carte dans le support guidé de carte tandis que vous l'abaissez vers son connecteur sur la carte système. Insérez fermement la carte dans le connecteur qui se trouve sur la carte système.



1	support dans l'emplacement
2	support coincé hors de l'emplacement
3	carte correctement installée
4	carte mal installée

6. Avant d'abaisser le bras de rétention, vérifiez que :
 - 1 Le dessus de toutes les cartes et plaques de recouvrement est au même niveau que la barre d'alignement

- 1 L'encoche qui se trouve sur le dessus de la carte ou de la plaque de recouvrement s'ajuste autour du guide d'alignement
7. Appuyez sur le bras de rétention pour le remettre en place, en fixant la ou les cartes dans l'ordinateur.



1	plaque de recouvrement
2	barre d'alignement
3	guide d'alignement
4	bras de rétention

➡ **AVIS :** Ne faites pas passer les câbles de carte derrière ou par-dessus les cartes. Les câbles passant au-dessus des cartes peuvent gêner la fermeture du couvercle ou endommager l'équipement.

8. Connectez les câbles qui doivent être reliés à la carte.

Consultez la documentation de la carte pour plus d'informations sur les connexions de câble de la carte.

➡ **AVIS :** Pour connecter un câble réseau, branchez d'abord le câble dans la prise murale du réseau, puis branchez-le sur l'ordinateur.

9. Fermez le capot de l'ordinateur, rebranchez l'ordinateur et les périphériques à leur prise électrique, puis allumez-les.

Une fois le capot ouvert et fermé, le détecteur d'intrusion dans le châssis, s'il est activé, affiche le message suivant à l'écran au prochain démarrage de l'ordinateur :

ALERT! Cover was previously removed. (Alerte ! Le capot a été retiré.)

10. [Réinitialisez le détecteur d'intrusion dans le châssis](#) en modifiant l'option **Chassis Intrusion (Intrusion dans le châssis)** pour lui affecter la valeur **Enabled (Activé)** ou **Enabled-Silent (activé-silencieux)**.


🔍 **REMARQUE :** Si un mot de passe de configuration a été assigné par une autre personne, contactez votre administrateur réseau pour plus d'informations sur la réinitialisation du détecteur d'intrusion dans le châssis.

11. Si vous avez installé une carte son :
 - a. [Ouvrez le programme de configuration du système](#), sélectionnez **Integrated Devices (Périphériques intégrés)** et modifiez le paramètre **Sound (Son)** en lui attribuant la valeur **Off (Désactivé)**.
 - b. Connectez les périphériques audio externes aux connecteurs de la carte son. Ne les connectez pas au microphone, haut-parleur/casque ou connecteurs de ligne d'entrée du panneau arrière.
12. Si vous avez installé une carte réseau supplémentaire :
 - a. [Ouvrez le programme de configuration du système](#), sélectionnez **Integrated Devices (Périphériques intégrés)** et modifiez la valeur de **Network Interface Card (Carte d'interface réseau)** en **Off (Désactivée)**.
 - b. Reliez le câble réseau aux connecteurs de la carte réseau complémentaire. Ne le reliez pas au connecteur intégré du panneau arrière.
13. Installez les pilotes requis pour la carte en vous référant aux instructions de la documentation.


Retrait d'une carte PCI

1. Appuyez sur le levier qui se trouve sur le bras de rétention de la carte et soulevez le bras de rétention.
2. Si nécessaire, déconnectez tout câble relié à la carte.
3. Saisissez la carte par ses angles supérieurs et retirez-la du connecteur.
4. Si vous retirez définitivement la carte, installez une plaque de recouvrement dans l'ouverture de connecteur de carte vide.

Si vous avez besoin d'une plaque de recouvrement, [contactez Dell](#).

 **REMARQUE** : Il est nécessaire d'installer des plaques de recouvrement sur les ouvertures de connecteur de carte vides afin de rester en conformité avec la certification FCC (Federal Communications Commission [Commission fédérale des communications]) de l'ordinateur. Ces plaques protègent également votre ordinateur de la poussière et autres particules.

5. Abaissez le bras de rétention et remettez-le en place, fixant ainsi la ou les cartes dans l'ordinateur.


 **AVIS** : Pour connecter un câble réseau, branchez d'abord le câble dans la prise murale du réseau, puis branchez-le sur l'ordinateur.

6. Fermez le capot de l'ordinateur, rebranchez l'ordinateur et les périphériques à leur prise électrique, puis allumez-les.

Une fois le capot ouvert et fermé, le détecteur d'intrusion dans le châssis, s'il est activé, affiche le message suivant à l'écran au prochain démarrage de l'ordinateur :

ALERT! Cover was previously removed. (Alerte ! Le capot a été retiré.)


7. [Réinitialisez le détecteur d'intrusion dans le châssis](#) en modifiant l'option **Chassis Intrusion (Intrusion dans le châssis)** pour lui affecter la valeur **Enabled (Activé)** ou **Enabled-Silent (activé-silencieux)**.

 **REMARQUE** : Si un mot de passe de configuration a été assigné par une autre personne, contactez votre administrateur réseau pour plus d'informations sur la réinitialisation du détecteur d'intrusion dans le châssis.


8. Retirez le pilote de la carte du système d'exploitation.
9. Si vous avez retiré une carte son :
 - a. Ouvrez le programme de configuration du système, sélectionnez **Integrated Devices (Périphériques intégrés)** et modifiez le paramètre **Sound (Son)** en lui attribuant la valeur **On (Activé)**.
 - b. Connectez les périphériques audio externes aux connecteurs audio situés sur le panneau arrière de l'ordinateur.
10. Si vous avez supprimé un connecteur réseau complémentaire :
 - a. Ouvrez le programme de configuration du système, sélectionnez **Integrated Devices (Périphériques intégrés)** et modifiez la valeur de **Network Interface Card (Carte d'interface réseau)** en **On (Activée)**.
 - b. Connectez le câble réseau au connecteur intégré du panneau arrière de l'ordinateur.

Cartes ports série

 **PRÉCAUTION** : Avant de commencer les procédures de cette section, suivez les étapes décrites dans la section « [Instructions de sécurité](#) ».

 **PRÉCAUTION** : Pour prévenir ce genre de dommages aux composants de votre ordinateur, déchargez votre corps de son électricité statique avant de manipuler les composants électroniques de l'ordinateur. Pour ce faire, vous pouvez toucher une surface métallique non peinte du châssis de l'ordinateur.

1. Arrêtez l'ordinateur à l'aide du menu **Start (Démarrer)**.
2. Assurez-vous que l'ordinateur et les périphériques connectés sont éteints. Si votre ordinateur et les périphériques qui y sont connectés ne se sont pas éteints automatiquement lorsque vous avez éteint votre ordinateur, éteignez-les maintenant.

 **AVIS** : Pour déconnecter un câble réseau, débranchez d'abord le câble de l'ordinateur, puis débranchez-le de la prise murale du réseau.

3. Débranchez les lignes téléphoniques ou de télécommunications de l'ordinateur.
4. Débranchez votre ordinateur et tous les périphériques connectés de leurs prises électriques, puis appuyez sur le bouton d'alimentation pour mettre la carte système à la terre.

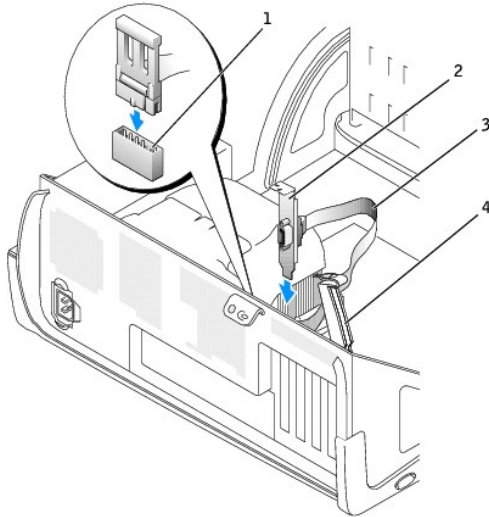
 **PRÉCAUTION** : Pour prévenir tout risque de choc électrique, débranchez toujours votre ordinateur de la prise électrique avant d'ouvrir le capot.

5. [Ouvrez le capot de l'ordinateur](#).

Installation d'une carte port série

1. Relevez le bras de rétention.
2. Retirez la plaque de recouvrement.

3. Faites glisser la plaque de recouvrement sur l'ouverture de l'emplacement de connecteur de carte, abaissez le bras de rétention et vérifiez que :
 - 1 Le dessus de toutes les cartes et plaques de recouvrement est au même niveau que la barre d'alignement.
 - 1 L'encoche qui se trouve sur le dessus de la carte ou de la plaque de recouvrement s'ajuste autour du [guide d'alignement](#).
4. Appuyez sur le bras de rétention pour le remettre en place, en fixant la carte dans l'ordinateur.



1	connecteur de carte système pour port série (SER2)
2	plaque du connecteur de la carte
3	câble la carte port série
4	bras de rétention

5. Reliez le câble de la carte port série au connecteur du port série de la carte système (étiqueté SER2).
6. Passez ensuite à l'[étape 6](#) de la procédure suivante.

Retrait d'une carte port série

1. Déconnectez le câble de la carte port série du connecteur du port série de la carte système.
2. Relevez le bras de rétention.
3. Soulevez et retirez la plaque de recouvrement.
4. Si vous retirez définitivement la carte, installez une plaque de recouvrement dans l'ouverture de connecteur de carte vide.

Si vous avez besoin d'une plaque de recouvrement, [contactez Dell](#).

REMARQUE : Il est nécessaire d'installer des plaques de recouvrement sur les ouvertures de connecteur de carte vides afin de rester en conformité avec la certification FCC (Federal Communications Commission [Commission fédérale des communications]) de l'ordinateur. Ces plaques protègent également votre ordinateur de la poussière et autres particules.

5. Abaissez le bras de rétention et remettez-le en place.


AVIS : Pour connecter un câble réseau, branchez d'abord le câble dans la prise murale du réseau, puis branchez-le sur l'ordinateur.

6. Fermez le capot de l'ordinateur, rebranchez l'ordinateur et les périphériques à leur prise électrique, puis allumez-les.

Une fois le capot ouvert et fermé, le détecteur d'intrusion dans le châssis, s'il est activé, affiche le message suivant à l'écran au prochain démarrage de l'ordinateur :

ALERT! Cover was previously removed. (Alerte ! Le capot a été retiré.)

7. [Réinitialisez le détecteur d'intrusion dans le châssis](#) en modifiant l'option **Chassis Intrusion (Intrusion dans le châssis)** pour lui affecter la valeur **Enabled (Activé)** ou **Enabled-Silent (activé-silencieux)**.

 **REMARQUE** : Si un mot de passe de configuration a été assigné par une autre personne, contactez votre administrateur réseau pour plus d'informations sur la réinitialisation du détecteur d'intrusion dans le châssis.

[Retour à la page du sommaire](#)

[Retour à la page du sommaire](#)

Ouverture du capot de l'ordinateur

Guide d'utilisation des systèmes Dell™ OptiPlex™ GX270

⚠ PRÉCAUTION : Avant de commencer les procédures de cette section, suivez les étapes décrites dans la section « [Instructions de sécurité](#) ».

1. Arrêtez l'ordinateur à l'aide du menu **Start (Démarrer)**.
2. Assurez-vous que l'ordinateur et les périphériques connectés sont éteints. Si votre ordinateur et les périphériques qui y sont connectés ne se sont pas éteints automatiquement lorsque vous avez éteint votre ordinateur, éteignez-les maintenant.

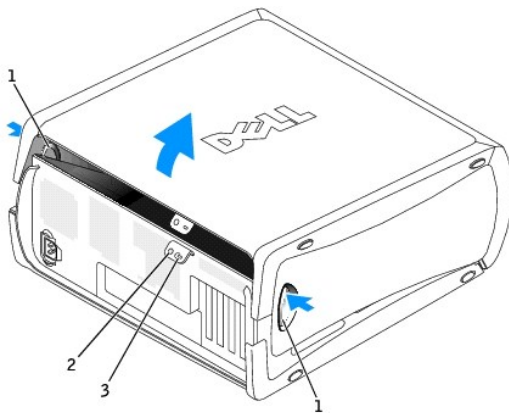
➡ AVIS : Pour déconnecter un câble réseau, débranchez d'abord le câble de l'ordinateur, puis débranchez-le de la prise murale du réseau.

3. Débranchez les lignes téléphoniques ou de télécommunications de l'ordinateur.
4. Débranchez votre ordinateur et tous les périphériques connectés de leurs prises électriques, puis appuyez sur le bouton d'alimentation pour mettre la carte système à la terre.

⚠ PRÉCAUTION : Pour prévenir tout risque de choc électrique, débranchez toujours votre ordinateur de la prise électrique avant d'ouvrir le capot.

➡ AVIS : Vérifiez que l'espace est suffisant pour permettre d'ouvrir le capot - un minimum de 30 cm (1 pied) est nécessaire.

5. Déposez l'ordinateur sur le côté, comme indiqué sur l'illustration.
6. Ouvrez le capot.
 - a. Face à l'arrière de l'ordinateur, appuyez d'une main sur le bouton de verrouillage situé sur le côté droit de l'ordinateur et retirez le capot de l'autre main.
 - b. Appuyez d'une main sur le bouton de verrouillage situé sur le côté gauche de l'ordinateur et retirez le capot de l'autre main.
 - c. Maintenez le bouton de l'ordinateur enfoncé d'une main et retirez le capot de l'autre main.



1	boutons de verrouillage (2)
2	emplacement pour câble de sécurité
3	anneau pour cadenas

[Retour à la page du sommaire](#)

[Retour à la page du sommaire](#)

Lecteurs

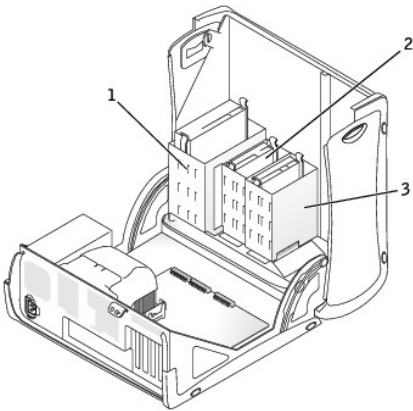
Guide d'utilisation des systèmes Dell™ OptiPlex™ GX270

- [Lecteurs](#)
 - [Disque dur](#)
 - [Caches du panneau avant](#)
 - [Lecteur de disquette](#)
 - [Lecteur de CD/DVD](#)
 - [Câblage](#)
-

Lecteurs

Votre ordinateur prend en charge :

- 1 deux unités de disques durs (IDE ou ATA série)
- 1 deux lecteurs de disquettes ou lecteurs Zip en option
- 1 deux lecteurs de CD ou de DVD



1	lecteur(s) de CD/DVD
2	lecteur(s) de disquette
3	unité(s) de disque dur

Consignes générales d'installation

Les disques durs IDE doivent être reliés au connecteur étiqueté « IDE1 » et les lecteurs IDE de CD/DVD doivent être reliés au connecteur étiqueté « IDE2 ».

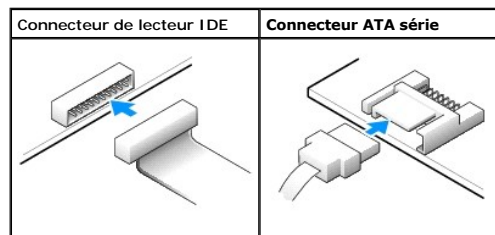
Les disques durs ATA série doivent être reliés aux connecteurs étiquetés « SATA1 » ou « SATA2 ».

Pour localiser les connecteurs de la carte système, reportez-vous à la section « [Composants de la carte système](#) ».

Connexion des câbles de lecteurs

Lorsque vous installez un lecteur, vous connectez deux câbles entre l'arrière du lecteur et la carte système, un câble d'alimentation CC et un câble de données. Certains lecteurs sont également munis d'un connecteur audio ; l'une des extrémités du câble audio est reliée au connecteur du lecteur et l'autre à la carte système.

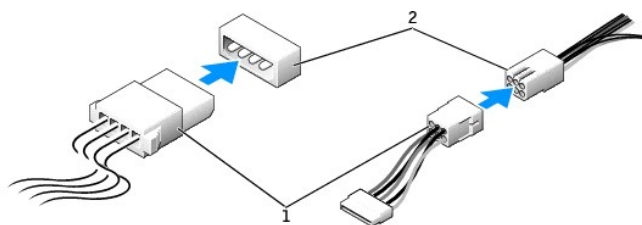
Connecteurs de l'interface du lecteur



REMARQUE : Le connecteur ATA série peut être équipé d'un capot ou carénage.

REMARQUE : Le connecteur ATA série peut être droit ou en angle.

Connecteur du câble d'alimentation



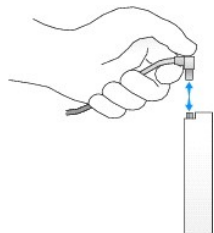
1	câble d'alimentation
2	connecteur d'entrée d'alimentation

Connexion et déconnexion de câbles de lecteurs

Lorsque vous retirez le câble de données d'un lecteur IDE, saisissez le bouton d'extraction de couleur et tirez jusqu'à ce que le connecteur soit libéré.

Lorsque vous connectez et déconnectez un câble de données ATA série, tenez le câble par le connecteur noir de chaque côté.

Tout comme les connecteurs IDE, les connecteurs d'interface ATA série sont sculptés pour éviter une mauvaise insertion ; une encoche ou l'emplacement d'une broche manquante sur un connecteur correspond à une patte ou à un trou sur l'autre connecteur.



Adressage de lecteur IDE

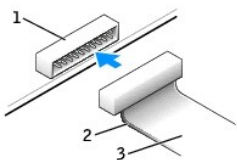
Lorsque vous connectez deux périphériques IDE à un seul câble d'interface IDE et que vous les configurez en sélection de câble, le périphérique relié au dernier connecteur du câble d'interface correspond au périphérique principal (maître) ou périphérique d'amorçage (lecteur 0), et le périphérique relié au connecteur intermédiaire du câble d'interface correspond au périphérique secondaire (esclave) (lecteur 1). Consultez la documentation du lecteur se trouvant dans votre kit de mise à niveau pour plus d'informations sur la configuration des périphériques en sélection de câble.

Votre ordinateur peut prendre en charge quatre périphériques IDE. Reliez les disques durs au connecteur étiqueté « IDE1 » et les lecteurs de CD/DVD au connecteur étiqueté « IDE2 ».

La plupart des connecteurs d'interface IDE sont sculptés pour éviter une mauvaise insertion ; une encoche ou l'emplacement d'une broche manquante sur un connecteur correspond à une patte ou à un trou sur l'autre connecteur. Les connecteurs sculptés permettent d'assurer que le fil de la broche 1 qui se trouve dans le câble (indiqué par la bande de couleur sur l'un des côtés du câble) correspond à l'extrémité de la broche 1 du connecteur. L'extrémité de la broche 1 d'un connecteur de carte est généralement indiquée par un « 1 » imprimé par sérigraphie sur la carte.

- ➡ **AVIS :** Lorsque vous connectez un câble d'interface, n'éloignez pas la bande de couleur de la broche 1 du connecteur. L'inversion du câble empêche le lecteur de fonctionner et pourrait endommager le contrôleur, le lecteur ou les deux à la fois.

Connecteur d'interface de lecteur IDE



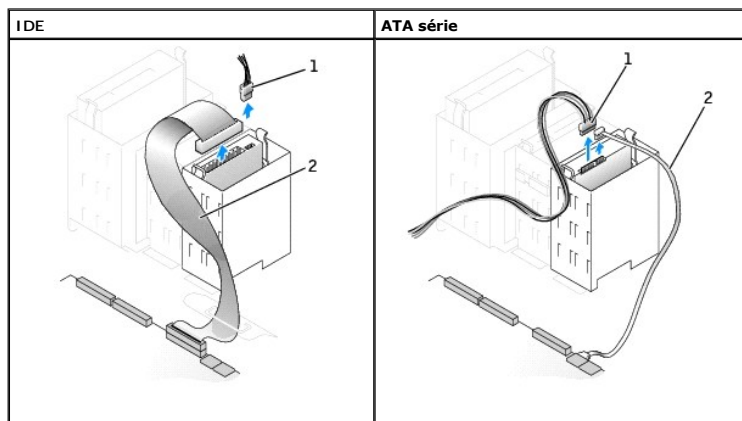
1	connecteur d'interface
2	bande de couleur sur le câble
3	câble d'interface

Disque dur

- ⚠ **PRÉCAUTION :** Avant de commencer les procédures de cette section, suivez les étapes décrites dans la section « [Instructions de sécurité](#) ».
- ⚠ **PRÉCAUTION :** Pour prévenir ce genre de dommages aux composants de votre ordinateur, déchargez votre corps de son électricité statique avant de manipuler les composants électroniques de l'ordinateur. Pour ce faire, vous pouvez toucher une surface métallique non peinte du châssis de l'ordinateur.
- ➡ **AVIS :** Pour éviter d'endommager le lecteur, ne le posez pas sur une surface dure. Posez-le sur une surface souple, un tapis de mousse par exemple.
1. Si vous remplacez un disque dur contenant des données que vous souhaitez conserver, sauvegardez vos fichiers avant de commencer la procédure.
 2. Arrêtez l'ordinateur à l'aide du menu **Start (Démarrer)**.
 3. Assurez-vous que l'ordinateur et les périphériques connectés sont éteints. Si votre ordinateur et les périphériques qui y sont connectés ne se sont pas éteints automatiquement lorsque vous avez éteint votre ordinateur, éteignez-les maintenant.
- ➡ **AVIS :** Pour déconnecter un câble réseau, débranchez d'abord le câble de l'ordinateur, puis débranchez-le de la prise murale du réseau.
4. Débranchez les lignes téléphoniques ou de télécommunications de l'ordinateur.
 5. Débranchez votre ordinateur et tous les périphériques connectés de leurs prises électriques, puis appuyez sur le bouton d'alimentation pour mettre la carte système à la terre.
- ⚠ **PRÉCAUTION :** Pour prévenir tout risque de choc électrique, débranchez toujours votre ordinateur de la prise électrique avant d'ouvrir le capot.
6. [Ouvrez le capot de l'ordinateur.](#)

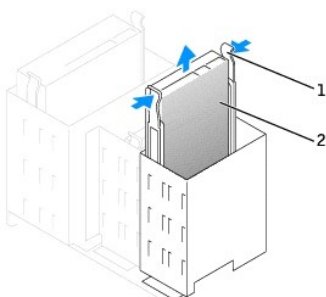
Retrait d'un disque dur

1. Déconnectez le câble d'alimentation et celui du disque dur du lecteur.



1	câble du disque dur
2	câble d'alimentation

2. Appuyez sur les pattes de chaque côté du disque dur et faites-le glisser pour le sortir.

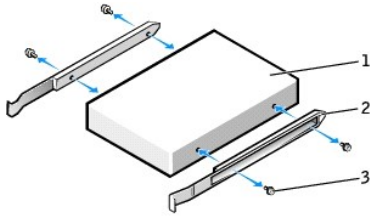


1	pattes (2)
2	unité de disque dur

Installation d'un disque dur

➡ **AVIS :** Si vous installez un disque dur ATA série, nous vous recommandons d'utiliser les câbles d'alimentation et de données fournis par Dell.

1. Déballez le disque dur de remplacement et préparez-le pour l'installation.
2. Consultez la documentation du disque dur pour vérifier s'il est configuré pour votre ordinateur.
3. Si votre disque dur de remplacement ne comporte pas de rails de support, retirez les rails de l'ancien disque dur en enlevant les deux vis qui fixent chaque rail au disque. Fixez les rails du support au nouveau disque dur en alignant les pas de vis du disque avec ceux des rails du support, puis insérez et vissez les quatre vis (deux vis sur chaque rail).

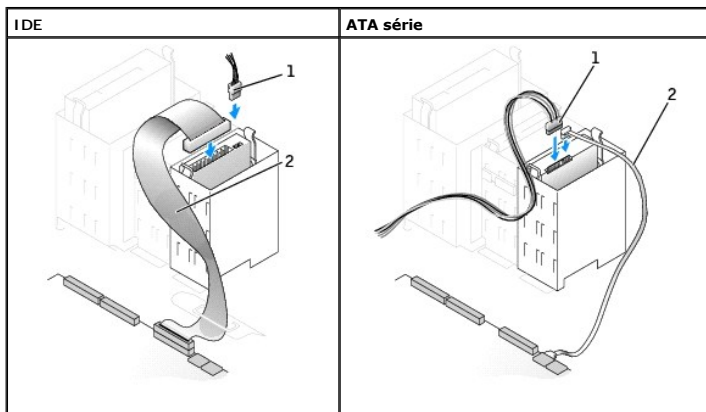


1	lecteur
2	rails du support (2)
3	vis (4)

4. Installez l'unité de disque dur dans l'ordinateur en la faisant glisser en place jusqu'à ce que vous entendiez un clic.

➡ **AVIS :** Si vous installez une unité de disque dur IDE, faites correspondre la bande de couleur qui se trouve sur le câble avec la broche 1 du disque dur (cette broche porte le numéro « 1 »).

5. Connectez le câble d'alimentation et celui du disque dur au lecteur.



1	câble d'alimentation
2	câble du disque dur

6. Vérifiez tous les connecteurs pour être certain qu'ils sont correctement câblés et fermement positionnés.

7. Fermez le capot de l'ordinateur.

➡ **AVIS :** Pour connecter un câble réseau, branchez d'abord le câble dans la prise murale du réseau, puis branchez-le sur l'ordinateur.

8. Branchez l'ordinateur et les périphériques aux prises électriques, puis allumez-les.

Consultez la documentation fournie avec le lecteur pour connaître les instructions d'installation du ou des logiciels requis pour le fonctionnement de ce lecteur.

9. Si le lecteur que vous venez d'installer est le lecteur principal, insérez une disquette d'amorçage dans le lecteur A.

10. Allumez l'ordinateur.

11. [Ouvrez le programme de configuration du système](#), et mettez à jour l'option **Primary Drive (Unité principale)** en lui donnant la valeur appropriée (0 ou 1).

12. Quittez le programme de configuration du système et redémarrez l'ordinateur.

13. Partitionnez et formatez logiquement le lecteur avant de passer à l'étape suivante.


Reportez-vous à la documentation du système d'exploitation pour plus d'informations.

14. Testez le disque dur en exécutant les « [Diagnostics Dell](#) ».
15. Si le lecteur que vous venez d'installer est le lecteur principal, installez votre système d'exploitation sur le disque dur.

Une fois le capot ouvert et fermé, le détecteur d'intrusion dans le châssis, s'il est activé, affiche le message suivant à l'écran au prochain démarrage de l'ordinateur :


ALERT! Cover was previously removed. (Alerte ! Le capot a été retiré.)


16. [Réinitialisez le détecteur d'intrusion dans le châssis](#) en modifiant l'option **Chassis Intrusion (Intrusion dans le châssis)** pour lui affecter la valeur **Enabled (Activé)** ou **Enabled-Silent (activé-silencieux)**.

 **REMARQUE** : Si un mot de passe de configuration a été assigné par une autre personne, contactez votre administrateur réseau pour plus d'informations sur la réinitialisation du détecteur d'intrusion dans le châssis.


Ajout d'un deuxième disque dur

 **PRÉCAUTION** : Avant de commencer les procédures de cette section, suivez les étapes décrites dans la section « [Instructions de sécurité](#) ».

 **PRÉCAUTION** : Pour prévenir ce genre de dommages aux composants de votre ordinateur, déchargez votre corps de son électricité statique avant de manipuler les composants électroniques de l'ordinateur. Pour ce faire, vous pouvez toucher une surface métallique non peinte du châssis de l'ordinateur.

 **AVIS** : Pour éviter d'endommager le lecteur, ne le posez pas sur une surface dure. Posez-le sur une surface souple, un tapis de mousse par exemple.

1. Consultez la documentation du disque dur pour vérifier s'il est configuré pour votre ordinateur.
2. Arrêtez l'ordinateur à l'aide du menu **Start (Démarrer)**.
3. Assurez-vous que l'ordinateur et les périphériques connectés sont éteints. Si votre ordinateur et les périphériques qui y sont connectés ne se sont pas éteints automatiquement lorsque vous avez éteint votre ordinateur, éteignez-les maintenant.


 **AVIS** : Pour déconnecter un câble réseau, débranchez d'abord le câble de l'ordinateur, puis débranchez-le de la prise murale du réseau.

4. Débranchez les lignes téléphoniques ou de télécommunications de l'ordinateur.
5. Débranchez votre ordinateur et tous les périphériques connectés de leurs prises électriques, puis appuyez sur le bouton d'alimentation pour mettre la carte système à la terre.

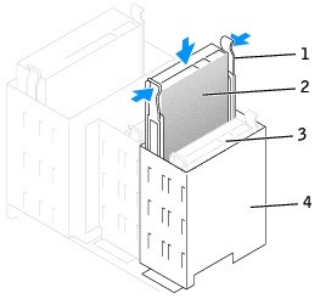
 **PRÉCAUTION** : Pour prévenir tout risque de choc électrique, débranchez toujours votre ordinateur de la prise électrique avant d'ouvrir le capot.

6. [Ouvrez le capot de l'ordinateur](#).
7. Retirez les deux rails en plastique vert de l'intérieur de la baie du disque dur en tirant doucement les rails vers le haut de la baie.
8. Fixez les rails au disque dur en utilisant les deux vis jointes aux rails.

Vérifiez que les pattes des rails se trouvent à l'arrière du disque dur.

 **AVIS** : N'installez aucun lecteur dans la baie inférieure de disque dur tant que vous n'avez pas retiré les rails de disque verts de l'intérieur de la baie.

9. Retirez le premier disque dur de la baie supérieure et installez-le dans la baie inférieure :
 - a. Déconnectez le câble d'alimentation et celui du disque dur de la partie arrière du premier disque dur.
 - b. Appuyez sur les deux pattes du rail vert et retirez le premier disque dur de la baie supérieure.
 - c. Faites glisser doucement le premier disque dur dans la baie inférieure jusqu'à ce que vous entendiez un clic.
 - d. Reconnectez le câble d'alimentation et celui du disque dur à la partie arrière du premier disque dur.
10. Faites glisser doucement le nouveau disque dur dans la baie supérieure jusqu'à ce que vous entendiez un clic.



1	pattes de rail (2)
2	disque dur secondaire dans la baie supérieure
3	disque dur principal dans la baie inférieure
4	baie de l'unité de disque dur

11. Connectez un câble d'alimentation au lecteur.

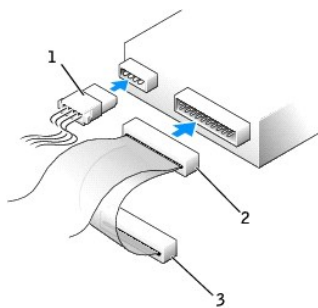
➔ **AVIS :** Si vous installez une unité de disque dur IDE, faites correspondre la bande de couleur qui se trouve sur le câble avec la broche 1 du disque dur.

12. Connectez un câble de données au lecteur.

- a. Si vous installez un lecteur ATA série, connectez le nouveau câble de données à l'arrière du lecteur et à l'un des connecteurs ATA série de la carte système.
- b. Si votre disque dur principal est un disque IDE et que vous installez un autre disque IDE, localisez le connecteur supplémentaire sur le câble de lecteur connecté à votre premier disque dur et reliez le connecteur au second disque dur.

Les périphériques IDE utilisent des câbles de lecteur de type à sélection automatique de source. Ce qui signifie que le périphérique relié au dernier connecteur du câble de lecteur est le périphérique principal et que le périphérique relié au connecteur du milieu est le périphérique secondaire. Assurez-vous que le cavalier du nouveau lecteur est en position « Cable select » (pour plus d'informations, reportez-vous à la documentation fournie avec le lecteur).

Câblage des disques durs principaux et secondaires IDE



1	câble d'alimentation
2	câble du second disque dur (lecteur secondaire)
3	câble du premier disque dur (lecteur d'amorçage principal)

13. Fermez le capot de l'ordinateur.

➔ **AVIS :** Pour connecter un câble réseau, branchez d'abord le câble dans la prise murale du réseau, puis branchez-le sur l'ordinateur.


14. Branchez l'ordinateur et les périphériques aux prises électriques, puis allumez-les.

15. Reportez-vous à la documentation fournie avec le lecteur pour connaître les instructions d'installation des logiciels requis pour le fonctionnement de ce lecteur.


Une fois le capot ouvert et fermé, le détecteur d'intrusion dans le châssis, s'il est activé, affiche le message suivant à l'écran au prochain démarrage de l'ordinateur :

ALERT! Cover was previously removed. (Alerte ! Le capot a été retiré.)

16. [Réinitialisez le détecteur d'intrusion dans le châssis](#) en modifiant l'option **Chassis Intrusion (Intrusion dans le châssis)** pour lui affecter la valeur **Enabled (Activé)** ou **Enabled-Silent (activé-silencieux)**.

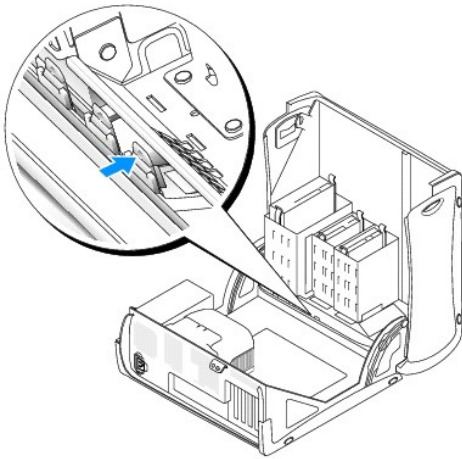
 **REMARQUE** : Si un mot de passe de configuration a été assigné par une autre personne, contactez votre administrateur réseau pour plus d'informations sur la réinitialisation du détecteur d'intrusion dans le châssis.

Caches du panneau avant

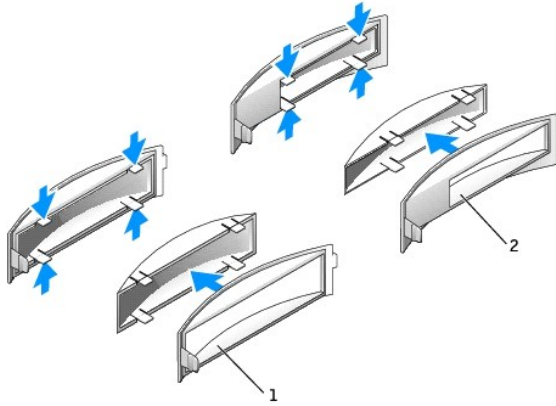
 **PRÉCAUTION** : Avant de commencer les procédures de cette section, suivez les étapes décrites dans la section « [Instructions de sécurité](#) ».

Si vous installez un nouveau lecteur de disquette ou de CD/DVD au lieu d'en remplacer un, retirez les caches du panneau avant.

1. Ouvrez le capot à 90 degrés.
2. Localisez le cache se trouvant devant la baie que vous souhaitez utiliser.
3. De l'intérieur de l'ordinateur, appuyez sur la patte de dégagement du cache.



4. De l'extérieur de l'ordinateur, retirez le cache du panneau avant de l'ordinateur.
5. Retirez le cache de son support en appuyant sur les quatre pattes.



1	support de cache de la baie de lecteur de CD/DVD
2	support de cache de la baie de lecteur de disquette

6. Refixez le support de cache sur l'avant de la baie de lecteur.

Le support de cache ne peut se mettre que dans un sens.

Lecteur de disquette

⚠ PRÉCAUTION : Avant de commencer les procédures de cette section, suivez les étapes décrites dans la section « [Instructions de sécurité](#) ».

⚠ PRÉCAUTION : Pour prévenir ce genre de dommages aux composants de votre ordinateur, déchargez votre corps de son électricité statique avant de manipuler les composants électroniques de l'ordinateur. Pour ce faire, vous pouvez toucher une surface métallique non peinte du châssis de l'ordinateur.

1. Arrêtez l'ordinateur à l'aide du menu **Start (Démarrer)**.
2. Assurez-vous que l'ordinateur et les périphériques connectés sont éteints. Si votre ordinateur et les périphériques qui y sont connectés ne se sont pas éteints automatiquement lorsque vous avez éteint votre ordinateur, éteignez-les maintenant.

➡ AVIS : Pour déconnecter un câble réseau, débranchez d'abord le câble de l'ordinateur, puis débranchez-le de la prise murale du réseau.

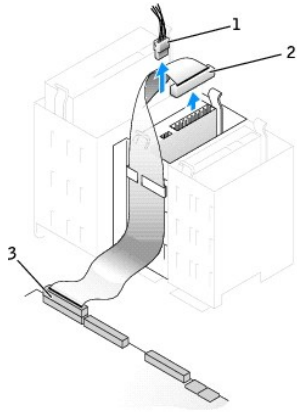
3. Débranchez les lignes téléphoniques ou de télécommunications de l'ordinateur.
4. Débranchez votre ordinateur et tous les périphériques connectés de leurs prises électriques, puis appuyez sur le bouton d'alimentation pour mettre la carte système à la terre.

⚠ PRÉCAUTION : Pour prévenir tout risque de choc électrique, débranchez toujours votre ordinateur de la prise électrique avant d'ouvrir le capot.

5. [Ouvrez le capot de l'ordinateur.](#)

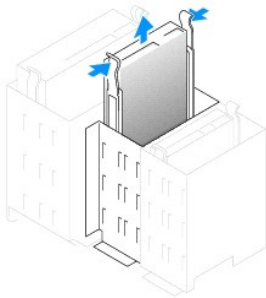
Retrait d'un lecteur de disquette

1. Déconnectez le câble d'alimentation et celui du lecteur de disquette de la partie arrière du lecteur.
2. Déconnectez l'autre extrémité du câble du lecteur de disquette de la carte système.



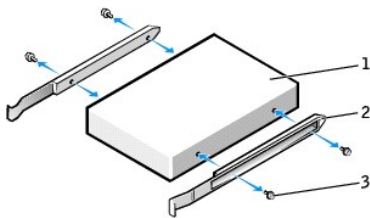
1	câble d'alimentation
2	câble du lecteur de disquette
3	connecteur du lecteur de disquette (DSKT)

- Appuyez sur les deux pattes situées sur les côtés du lecteur, faites glisser le lecteur vers le haut, et retirez-le de la baie du lecteur de disquette.



Installation d'un lecteur de disquette

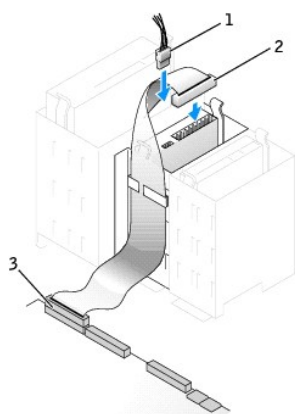
- Si vous remplacez un lecteur et si le nouveau lecteur ne comporte pas de rails de support, retirez les rails de l'ancien lecteur en enlevant les deux vis qui fixent chaque rail au lecteur. Fixez le support au nouveau lecteur en alignant les pas de vis du lecteur avec ceux des rails du support, puis insérez et vissez les quatre vis (deux vis sur chaque rail).



1	lecteur
2	rails du support (2)
3	vis (4)

- Faites glisser doucement le lecteur dans son logement jusqu'à ce que les pattes se mettent correctement en place.

3. Connectez le câble d'alimentation et celui du lecteur au lecteur de disquette.
4. Reliez l'autre extrémité du câble de lecteur de disquette au connecteur étiqueté « DSKT » sur la carte système (reportez-vous à la rubrique « [Composants de la carte système](#) »).



1	câble d'alimentation
2	câble du lecteur de disquette
3	connecteur du lecteur de disquette (DSKT)

5. Si vous installez un nouveau lecteur de disquette au lieu d'en remplacer un, [retirez les caches du panneau avant](#).
6. Vérifiez toutes les connexions des câbles et pliez ces câbles de sorte qu'ils ne gênent pas la circulation d'air à travers les ventilateurs et les orifices d'aération.
7. Fermez le capot de l'ordinateur.

➡ **AVIS :** Pour connecter un câble réseau, branchez d'abord le câble dans la prise murale du réseau, puis branchez-le sur l'ordinateur.

8. Branchez l'ordinateur et les périphériques aux prises électriques, puis allumez-les.

Consultez la documentation fournie avec le lecteur pour connaître les instructions d'installation du ou des logiciels requis pour le fonctionnement de ce lecteur.

9. [Ouvrez le programme de configuration du système](#) et mettez à jour l'option **Diskette Drive A (lecteur de disquette A)** pour qu'elle indique la taille et la capacité de votre nouveau lecteur.

Une fois le capot ouvert et fermé, le détecteur d'intrusion dans le châssis, s'il est activé, affiche le message suivant à l'écran au prochain démarrage de l'ordinateur :

ALERT! Cover was previously removed. (Alerte ! Le capot a été retiré.)

10. [Réinitialisez le détecteur d'intrusion dans le châssis](#) en modifiant l'option **Chassis Intrusion (Intrusion dans le châssis)** pour lui affecter la valeur **Enabled (Activé)** ou **Enabled-Silent (activé-silencieux)**.

🔍 **REMARQUE :** Si un mot de passe de configuration a été assigné par une autre personne, contactez votre administrateur réseau pour plus d'informations sur la réinitialisation du détecteur d'intrusion dans le châssis.

11. Vérifiez si votre ordinateur fonctionne correctement en exécutant les « [Diagnostics Dell](#) ».

Lecteur de CD/DVD

⚠ **PRÉCAUTION :** Avant de commencer les procédures de cette section, suivez les étapes décrites dans la section « [Instructions de sécurité](#) ».

⚠ PRÉCAUTION : Pour prévenir ce genre de dommages aux composants de votre ordinateur, déchargez votre corps de son électricité statique avant de manipuler les composants électroniques de l'ordinateur. Pour ce faire, vous pouvez toucher une surface métallique non peinte du châssis de l'ordinateur.

1. Arrêtez l'ordinateur à l'aide du menu **Start (Démarrer)**.
2. Assurez-vous que l'ordinateur et les périphériques connectés sont éteints. Si votre ordinateur et les périphériques qui y sont connectés ne se sont pas éteints automatiquement lorsque vous avez éteint votre ordinateur, éteignez-les maintenant.

🔌 AVIS : Pour déconnecter un câble réseau, débranchez d'abord le câble de l'ordinateur, puis débranchez-le de la prise murale du réseau.

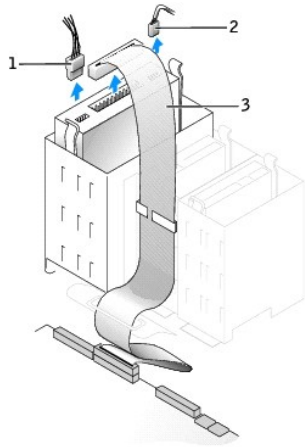
3. Débranchez les lignes téléphoniques ou de télécommunications de l'ordinateur.
4. Débranchez votre ordinateur et tous les périphériques connectés de leurs prises électriques, puis appuyez sur le bouton d'alimentation pour mettre la carte système à la terre.

⚠ PRÉCAUTION : Pour prévenir tout risque de choc électrique, débranchez toujours votre ordinateur de la prise électrique avant d'ouvrir le capot.

5. [Ouvrez le capot de l'ordinateur.](#)

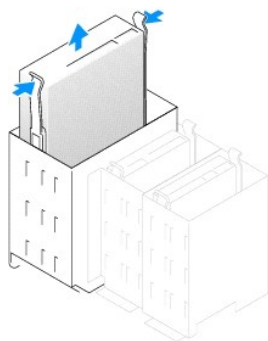
Retrait d'un lecteur de CD/DVD

1. Déconnectez le câble d'alimentation, le câble audio et le câble du lecteur de CD/DVD de la partie arrière du lecteur.



1	câble d'alimentation
2	câble audio
3	câble du lecteur de CD/DVD

2. Appuyez sur les deux pattes situées sur les côtés du lecteur, faites glisser le lecteur vers le haut, puis retirez-le de la baie du lecteur de CD/DVD.

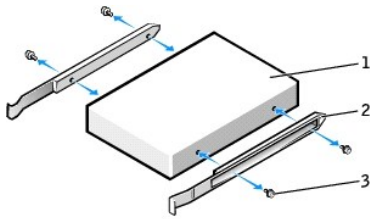


Installation d'un lecteur de CD/DVD

1. Si vous installez un nouveau lecteur, déballez le lecteur et préparez-le pour l'installation.

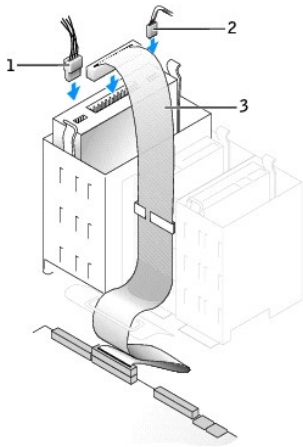
Consultez la documentation fournie avec le lecteur pour vérifier si ce dernier est configuré pour votre ordinateur. Si vous installez un lecteur IDE, configurez-le pour la sélection de câble.

2. Connectez le nouveau lecteur au jeu de rails qui se trouvent à l'intérieur du capot. Si aucun jeu de rails ne se trouve à l'intérieur du capot, [contactez Dell](#).
3. Si vous installez un lecteur de remplacement et si le nouveau lecteur ne comporte pas de rails de support, retirez les rails de l'ancien lecteur en enlevant les deux vis qui fixent chaque rail au lecteur. Fixez le support au nouveau lecteur en alignant les pas de vis du lecteur avec ceux des rails du support, puis insérez et vissez les quatre vis (deux vis sur chaque rail).



1	lecteur
2	rails du support (2)
3	vis (4)

4. Faites glisser doucement le lecteur dans son logement jusqu'à ce que les pattes se mettent correctement en place.
5. Connectez le câble d'alimentation, le câble audio et celui du lecteur de CD/DVD au lecteur.



1	câble d'alimentation
2	câble audio
3	câble du lecteur de CD/DVD

6. Si vous installez un nouveau lecteur de CD/DVD au lieu d'en remplacer un, [retirez les caches du panneau avant](#).
7. Si vous installez un lecteur qui possède sa propre carte contrôleur, installez cette carte dans l'emplacement de carte.
8. Vérifiez toutes les connexions des câbles et pliez ces câbles de sorte qu'ils ne gênent pas la circulation d'air à travers les ventilateurs et les orifices d'aération.

9. Fermez le capot de l'ordinateur.

AVIS : Pour connecter un câble réseau, branchez d'abord le câble dans la prise murale du réseau, puis branchez-le sur l'ordinateur.

10. Branchez l'ordinateur et les périphériques aux prises électriques, puis allumez-les.

Consultez la documentation fournie avec le lecteur pour connaître les instructions d'installation du ou des logiciels requis pour le fonctionnement de ce lecteur.

11. Mettez à jour les informations de configuration en attribuant la valeur appropriée (**0 ou 1**) à l'option **Drives (Lecteurs) : Secondary to Auto (Secondaire à automatique)**. Pour plus d'informations, consultez la section « [Configuration des unités](#) ».

Une fois le capot ouvert et fermé, le détecteur d'intrusion dans le châssis, s'il est activé, affiche le message suivant à l'écran au prochain démarrage de l'ordinateur :

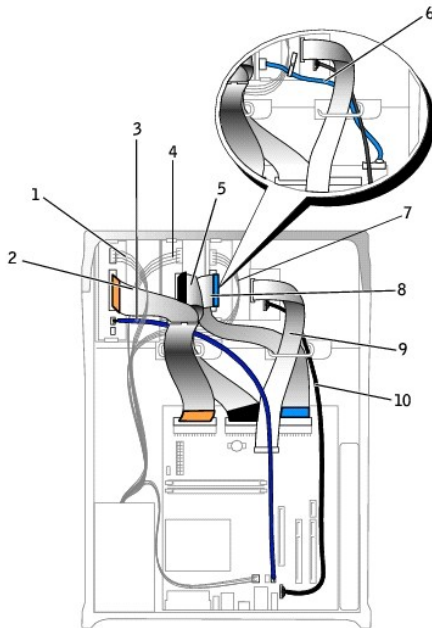
ALERT! Cover was previously removed. (Alerte ! Le capot a été retiré.)

12. [Réinitialisez le détecteur d'intrusion dans le châssis](#) en modifiant l'option **Chassis Intrusion (Intrusion dans le châssis)** pour lui affecter la valeur **Enabled (Activé)** ou **Enabled-Silent (activé-silencieux)**.

REMARQUE : Si un mot de passe de configuration a été assigné par une autre personne, contactez votre administrateur réseau pour plus d'informations sur la réinitialisation du détecteur d'intrusion dans le châssis.

13. Vérifiez si votre ordinateur fonctionne correctement en exécutant les « [Diagnostics Dell](#) ».

Câblage



1	câble du lecteur de CD/DVD	6	câble de données du lecteur ATA série (utilisé si un disque dur ATA série est installé)
2	câble de données du lecteur de CD/DVD	7	câble d'alimentation du disque dur
3	câble audio du lecteur de CD/DVD	8	câble de données du lecteur IDE (utilisé si un disque dur IDE est installé)
4	câble d'alimentation du lecteur de disquette	9	câble de données entrée/sortie avant

5	câble de données du lecteur de disquette	10	câble audio entrée/sortie avant
---	--	----	---------------------------------

[Retour à la page du sommaire](#)

[Retour à la page du sommaire](#)

Microprocesseur

Guide d'utilisation des systèmes Dell™ OptiPlex™ GX270

Retrait du microprocesseur

⚠ PRÉCAUTION : Avant de commencer les procédures de cette section, suivez les étapes décrites dans la section « [Instructions de sécurité](#) ».

⚠ PRÉCAUTION : Pour prévenir ce genre de dommages aux composants de votre ordinateur, déchargez votre corps de son électricité statique avant de manipuler les composants électroniques de l'ordinateur. Pour ce faire, vous pouvez toucher une surface métallique non peinte du châssis de l'ordinateur.

1. Arrêtez l'ordinateur à l'aide du menu **Start (Démarrer)**.
2. Assurez-vous que l'ordinateur et les périphériques connectés sont éteints. Si votre ordinateur et les périphériques qui y sont connectés ne se sont pas éteints automatiquement lorsque vous avez éteint votre ordinateur, éteignez-les maintenant.

🔄 AVIS : Pour déconnecter un câble réseau, débranchez d'abord le câble de l'ordinateur, puis débranchez-le de la prise murale du réseau.

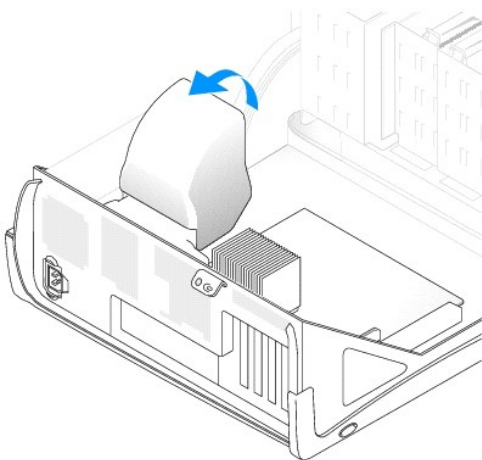
3. Débranchez les lignes téléphoniques ou de télécommunications de l'ordinateur.
4. Débranchez votre ordinateur et tous les périphériques connectés de leurs prises électriques, puis appuyez sur le bouton d'alimentation pour mettre la carte système à la terre.

⚠ PRÉCAUTION : Pour prévenir tout risque de choc électrique, débranchez toujours votre ordinateur de la prise électrique avant d'ouvrir le capot.

5. [Ouvrez le capot de l'ordinateur.](#)

🔄 AVIS : Avant de toucher quoi que ce soit à l'intérieur de l'ordinateur, raccordez-vous à la masse en touchant une surface métallique non peinte, par exemple la partie métallique à l'arrière de l'ordinateur. Pendant votre travail à l'intérieur de l'ordinateur, touchez régulièrement une surface métallique non peinte pour dissiper toute électricité statique qui pourrait endommager les composants internes.

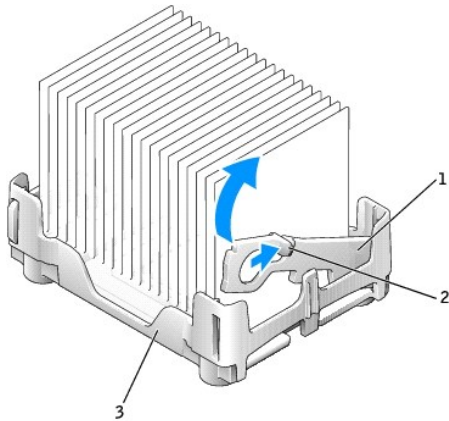
6. Débranchez le câble d'alimentation du ventilateur de refroidissement du connecteur de VENTILATEUR qui se trouve sur la carte système (reportez-vous à la section « [Composants de la carte système](#) »).
7. Déconnectez le câble d'alimentation du connecteur d'ALIMENTATION 12 V de la carte système.
8. Soulevez le carénage du ventilateur.



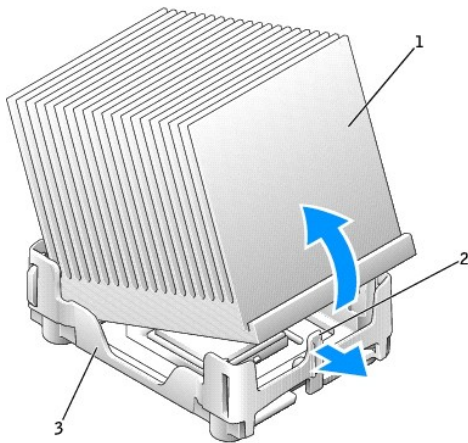
⚠ PRÉCAUTION : Le dissipateur de chaleur peut chauffer énormément au cours d'une utilisation normale. Assurez-vous que le dissipateur de chaleur a eu suffisamment de temps pour refroidir avant de le manipuler.

9. Retirez le dissipateur de chaleur :
 - a. Appuyez sur la patte du clip de fixation vert pour le retirer du socle de rétention.
 - b. Retirez le dissipateur de chaleur en appuyant la patte du socle de rétention tout en soulevant l'une des extrémités du dissipateur.

➡ **AVIS :** Posez le dissipateur de chaleur en plaçant la partie contenant le matériau thermique vers le haut.



1	clip de fixation
2	patte
3	socle de rétention

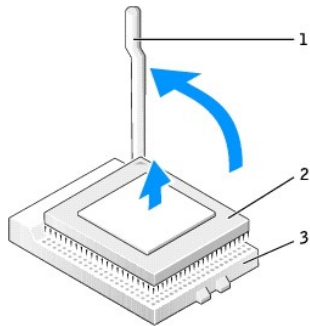


1	dissipateur de chaleur
2	patte
3	socle de rétention

➡ **AVIS :** Si vous installez un kit Dell de mise à niveau du microprocesseur, débarrassez-vous du dissipateur de chaleur d'origine. Si vous n'installez *pas* de kit Dell de mise à niveau de microprocesseur, réutilisez le dissipateur de chaleur et le ventilateur d'origine lors de l'installation du nouveau microprocesseur.

10. Tirez le levier de verrouillage vers le haut jusqu'à ce que le microprocesseur soit libéré.

➡ **AVIS :** Veillez à ne tordre aucune des broches lorsque vous retirez le microprocesseur de son support. Cela pourrait endommager de façon définitive le microprocesseur.



1	levier de verrouillage
2	microprocesseur
3	support

11. Retirez le microprocesseur de son support.

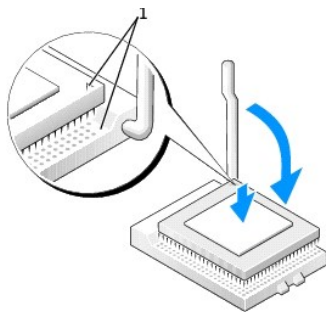
Laissez le levier de verrouillage en position ouverte afin que le support soit prêt pour le nouveau microprocesseur.

Installation du microprocesseur

➔ **AVIS :** Mettez-vous à la masse en touchant une surface métallique non peinte à l'arrière de l'ordinateur.

➔ **AVIS :** Veillez à ne tordre aucune des broches lorsque vous déballez le microprocesseur. Cela pourrait endommager de façon définitive le microprocesseur. Si l'une des broches du microprocesseur semble tordue, contactez Dell pour savoir comment obtenir une assistance technique.

1. Déballez le nouveau microprocesseur.



1 angles de la broche 1 du microprocesseur et support alignés

➔ **AVIS :** Vous devez placer correctement le microprocesseur dans son support afin d'éviter d'endommager de façon définitive le microprocesseur et l'ordinateur en allumant l'ordinateur.

2. Si le levier d'éjection sur le support n'est pas complètement relevé, relevez-le.

3. Alignez les angles de la broche 1 du microprocesseur et du support

➔ **AVIS :** Assurez-vous, lorsque vous placez le microprocesseur sur le support, que toutes les broches s'insèrent dans les trous correspondants du support.

4. Placez le microprocesseur doucement sur le support et assurez-vous que toutes les broches s'insèrent dans les trous appropriés. Ne forcez pas pour ne pas tordre les broches si le microprocesseur n'est pas correctement aligné. Lorsque le microprocesseur est correctement positionné, exercez une légère pression dessus pour l'installer.

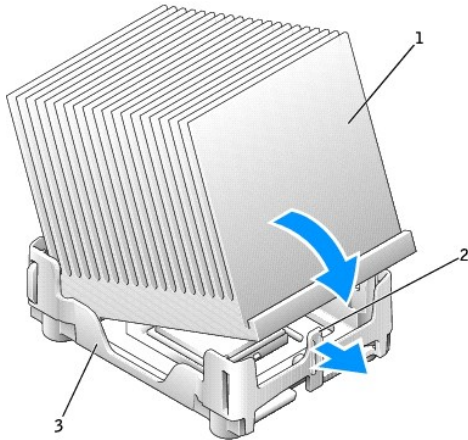
5. Lorsque le microprocesseur est complètement installé dans le support, abaissez le levier d'éjection jusqu'à ce qu'il s'enclenche pour fixer le microprocesseur.

AVIS : Si vous n'installez pas un kit Dell de mise à niveau de microprocesseur, réutilisez l'ensemble du dissipateur de chaleur d'origine lors du remplacement du microprocesseur.

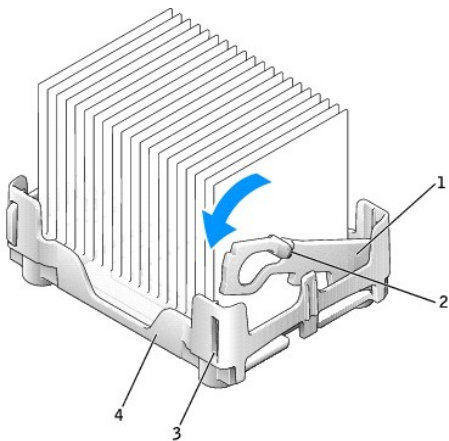
Si vous avez installé un kit Dell de remplacement de microprocesseur, renvoyez l'ensemble du dissipateur de chaleur d'origine et le microprocesseur à Dell, dans le même emballage que celui dans lequel vous a été envoyé le kit de remplacement.

6. Installez le dissipateur de chaleur :

- a. Placez l'extrémité du dissipateur de chaleur sous la patte située sur l'un des côtés du socle de rétention.
- b. Abaissez le dissipateur de chaleur afin qu'il s'insère correctement sous la patte du socle de rétention.
- c. Insérez le clip de fixation en plaçant l'extrémité avec encoche du côté opposé à la patte dans l'emplacement du socle de rétention. Appuyez sur la patte du clip de fixation et abaissez le clip en place. Vérifiez que les extrémités munies d'encoches du clip de fixation sont bien fixées dans les emplacements du socle de rétention.



1	dissipateur de chaleur
2	patte du socle de rétention
3	socle de rétention




1	clip de fixation
2	patte
3	emplacement
4	socle de rétention

7. Rabattez le carénage du ventilateur sur le dissipateur de chaleur.

8. Rebranchez le câble d'alimentation du ventilateur de refroidissement au connecteur de VENTILATEUR qui se trouve sur la carte système.

9. Reconnectez le câble d'alimentation du connecteur d'alimentation (POWER) 12 V à la carte système.
10. Fermez le capot de l'ordinateur.


 **AVIS :** Pour connecter un câble réseau, branchez d'abord le câble dans la prise murale du réseau, puis branchez-le sur l'ordinateur.

11. Branchez l'ordinateur et les périphériques aux prises électriques, puis allumez-les.

Une fois le capot ouvert et fermé, le détecteur d'intrusion dans le châssis, s'il est activé, affiche le message suivant à l'écran au prochain démarrage de l'ordinateur :

ALERT! Cover was previously removed. (Alerte ! Le capot a été retiré.)

12. [Réinitialisez le détecteur d'intrusion dans le châssis](#) en modifiant l'option **Chassis Intrusion (Intrusion dans le châssis)** pour lui affecter la valeur **Enabled (Activé)** ou **Enabled-Silent (activé-silencieux)**.

 **REMARQUE :** Si un mot de passe de configuration a été assigné par une autre personne, contactez votre administrateur réseau pour plus d'informations sur la réinitialisation du détecteur d'intrusion dans le châssis.

[Retour à la page du sommaire](#)

[Retour à la page du sommaire](#)

Résolution des problèmes


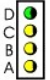
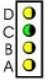
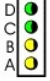

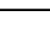
Guide d'utilisation des systèmes Dell™ OptiPlex™ GX270

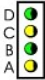
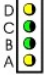
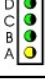
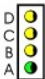
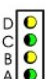
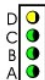
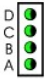
- [Voyants de diagnostic](#)
- [Codes sonores](#)
- [Voyants du système](#)
- [Problèmes liés aux batteries](#)
- [Problèmes liés aux cartes](#)
- [Problèmes liés aux lecteurs](#)
- [Ordinateur endommagé ou ayant subi une chute](#)
- [Problèmes liés à la messagerie électronique, au modem ou à Internet](#)
- [Messages d'erreur](#)
- [Problèmes généraux](#)
- [Problèmes liés au clavier](#)
- [Problèmes de mémoire](#)
- [Problèmes liés à la souris](#)
- [Problèmes liés au réseau](#)
- [Problèmes d'alimentation](#)
- [Problèmes d'imprimante](#)
- [Problèmes liés aux périphériques parallèles ou série](#)
- [Problèmes de son et de haut-parleur](#)
- [Problèmes liés à la carte système](#)
- [Problèmes de vidéo et d'affichage](#)

Voyants de diagnostic

Afin de vous aider à résoudre vos problèmes, votre ordinateur est muni de quatre voyants sur le panneau arrière : « A », « B », « C » et « D ». Ces voyants peuvent être jaunes ou verts. Lorsque l'ordinateur démarre normalement, le comportement ou les codes des voyants changent au fur et à mesure de l'avancement du processus de démarrage. Si la partie POST du démarrage du système s'effectue correctement, les quatre voyants sont vert fixe. Si l'ordinateur ne fonctionne pas correctement lors du processus POST, le comportement des voyants peut vous aider à identifier l'emplacement du problème.

⚠ PRÉCAUTION : Avant de commencer les procédures de cette section, suivez les étapes décrites dans la section « [Instructions de sécurité](#) ».

Comportement des voyants	Description du problème	Solution proposée	
	éteint éteint éteint éteint	L'ordinateur est éteint ou un échec éventuel pré-BIOS est survenu.	Vérifiez que l'ordinateur est branché à une prise électrique qui fonctionne et que vous avez appuyé sur le bouton d'alimentation.
	vert jaune jaune jaune	Échec éventuel du BIOS ; l'ordinateur est en mode Récupération.	Exécutez l'utilitaire de sauvegarde du BIOS, attendez que la récupération soit terminée et redémarrez l'ordinateur.
	jaune vert jaune jaune	Une défaillance du microprocesseur semble s'être produite.	Réinstallez le microprocesseur et redémarrez l'ordinateur.
	vert vert jaune jaune	Des modules de mémoire sont détectés mais une panne de mémoire s'est produite.	<ul style="list-style-type: none"> 1 Si un module de mémoire est installé, réinstallez-le et redémarrez l'ordinateur. 1 Si au moins deux modules de mémoire sont installés, supprimez-les, réinstallez un module, puis redémarrez l'ordinateur. Si l'ordinateur démarre normalement, réinstallez le module supplémentaire. Poursuivez jusqu'à ce que vous puissiez identifier le module défectueux ou réinstallez tous les modules sans erreur. 1 Installez correctement la mémoire de travail du même type sur votre ordinateur, si celle-ci est disponible. 1 Si le problème persiste, contactez Dell.
	jaune jaune vert jaune	Une défaillance de la carte d'extension semble s'être produite.	<ul style="list-style-type: none"> 1. Déterminez s'il existe un conflit en retirant une carte (autre que la carte vidéo) puis en redémarrant l'ordinateur. 2. Si le problème persiste, réinstallez la carte retirée, retirez une autre carte puis redémarrez l'ordinateur. 3. Renouvelez cette opération avec toutes les cartes. Si l'ordinateur démarre correctement, recherchez les conflits de ressources avec la dernière carte retirée de l'ordinateur (consultez la section « Résolution des problèmes d'incompatibilité logicielle ou matérielle »). 4. Déplacez les cartes une par une vers un autre emplacement PCI et redémarrez l'ordinateur après chaque déplacement. 5. Si le problème persiste, contactez Dell.
	vert jaune	Une défaillance de la carte vidéo semble s'être produite.	<ul style="list-style-type: none"> 1 Si l'ordinateur possède une carte vidéo, retirez-la, réinstallez-la, puis redémarrez l'ordinateur.

	vert jaune		<ul style="list-style-type: none"> 1 Si le problème persiste, installez une carte vidéo qui fonctionne et redémarrez l'ordinateur. 1 Si le problème persiste ou que votre ordinateur dispose d'une vidéo intégrée, contactez Dell.
	jaune vert vert jaune	Une défaillance de l'unité de disque dur ou du lecteur de disquette semble s'être produite.	Remettez en place tous les câbles d'alimentation et de données et redémarrez l'ordinateur.
	vert vert vert jaune	Une défaillance de l'USB semble s'être produite.	Réinstallez tous les périphériques USB, vérifiez les connexions des câbles et redémarrez l'ordinateur.
	jaune jaune jaune vert	Aucun module de mémoire n'est détecté.	<ul style="list-style-type: none"> 1 Réinstallez tous les modules de mémoire et redémarrez l'ordinateur. 1 Pour éliminer toute éventualité de connecteur de mémoire défectueux, supprimez tous les modules de mémoire, réinstallez un module de mémoire (si l'ordinateur prend en charge un seul module) et redémarrez l'ordinateur. Si l'ordinateur démarre normalement, déplacez le module de mémoire vers un autre connecteur et redémarrez l'ordinateur. Poursuivez jusqu'à ce que vous puissiez identifier le connecteur défectueux ou réinstallez tous les modules sans erreur.
	jaune vert jaune vert	Des modules de mémoire sont détectés mais il existe une erreur de compatibilité ou de configuration de mémoire.	<ul style="list-style-type: none"> 1 Vérifiez qu'il n'existe aucune exigence particulière de placement des modules et des connecteurs de mémoire. 1 Vérifiez que les modules de mémoire que vous installez sont compatibles avec votre ordinateur. 1 Si le problème persiste, contactez Dell.
	jaune vert vert vert	Une autre panne s'est produite.	<ul style="list-style-type: none"> 1 Vérifiez que les câbles sont correctement connectés entre le disque dur, le lecteur de CD-ROM, le lecteur de DVD-ROM et la carte mère. 1 Lisez le message qui s'affiche sur l'écran du moniteur. 1 Si le problème persiste, contactez Dell.
	vert vert vert vert	L'ordinateur fonctionne normalement après le POST.	Aucune

Codes sonores

Votre ordinateur peut émettre une série de signaux sonores lors du démarrage si le moniteur ne peut pas afficher les erreurs ou les problèmes éventuels. Cette série de signaux sonores, appelée le code sonore, permet d'identifier un problème. Un des codes sonores possibles (code 1-3-1) est composé d'un signal, d'une série de trois signaux, puis d'un autre signal. Ce code sonore vous indique que l'ordinateur a rencontré un problème de mémoire.

Si votre ordinateur émet un signal lors du démarrage :

1. Notez le code sonore dans la [liste de vérification des diagnostics](#).
2. Exécutez les [Diagnostics Dell](#) pour identifier une cause plus sérieuse.
3. [Contactez Dell](#) pour obtenir une assistance technique.

Code	Cause
1-1-2	Échec du registre du microprocesseur
1-1-3	NVRAM
1-1-4	Erreur de total de contrôle du BIOS en mémoire ROM.
1-2-1	Cadenceur d'intervalle programmable
1-2-2	Erreur d'initialisation des DMA
1-2-3	Erreur de lecture/écriture du registre de page DMA
1-3	Échec du test de la mémoire vidéo
1-3-1 à 2-4-4	La mémoire n'est pas correctement identifiée ou utilisée
3-1-1	Échec du registre DMA esclave
3-1-2	Échec du registre DMA maître
3-1-3	Échec du registre de masque d'interruption maître
3-1-4	Échec du registre de masque d'interruption esclave
3-2-2	Échec du chargement du vecteur d'interruption
3-2-4	Échec du test du contrôleur du clavier
3-3-1	Panne d'alimentation NVRAM
3-3-2	Configuration NVRAM
3-3-4	Échec du test de la mémoire vidéo

3-4-1	Erreur d'initialisation de l'écran
3-4-2	Échec du retraçage d'écran
3-4-3	Échec de la recherche de mémoire vidéo
4-2-1	Pas de cadence d'horloge
4-2-2	Échec de l'arrêt
4-2-3	Échec Gate A20
4-2-4	Unexpected interrupt in protected mode (Interruption inattendue en mode protégé)
4-3-1	Échec de mémoire au-dessus de l'adresse 0FFFFh
4-3-3	Échec du compteur 2 de puce d'horloge
4-3-4	Time-of-day clock lost power (Arrêt de l'horloge machine)
4-4-1	Échec du test du port série ou parallèle
4-4-2	Échec de décompression du code vers la mémoire de doublage
4-4-3	Échec du test du coprocesseur mathématique
4-4-4	Échec du test de la mémoire cache

Voyants du système

Situés à l'avant de l'ordinateur, ces voyants peuvent indiquer un problème concernant l'ordinateur.

Voyant d'alimentation	Description du problème	Solution proposée
Vert fixe	L'ordinateur est sous tension et fonctionne normalement.	Condition normale de fonctionnement. Si votre ordinateur présente un problème, vérifiez les voyants de diagnostic à l'arrière du panneau pour plus d'informations (consultez la section « Voyants de diagnostic »).
Vert clignotant	L'ordinateur est en mode suspension (Microsoft® Windows® 2000 et Windows XP).	Pour réactiver l'ordinateur, appuyez sur le bouton de l'alimentation, déplacez la souris ou appuyez sur une touche du clavier.
Jaune fixe	Un périphérique de la carte système est peut être défectueux ou installé de manière incorrecte.	Consultez la section « Problèmes d'alimentation ». Si le problème persiste, contactez Dell pour une prise en charge technique.
Voyant jaune clignotant	Une panne d'électricité ou une défaillance de la carte système a pu se produire.	Consultez la section « Problèmes d'alimentation ». Si le problème persiste, contactez Dell pour une prise en charge technique.
Vert fixe et code sonore durant le POST	Un problème a été détecté lors de l'exécution de BIOS.	Pour obtenir des instructions sur l'établissement d'un diagnostic du code sonore, reportez-vous à la section « Codes sonores ». Contrôlez également les voyants de diagnostic pour savoir si le problème spécifique est identifié.
Voyant d'alimentation vert fixe, aucun code sonore et aucune vidéo durant le POST	Le moniteur ou la carte graphique est peut être défectueux(se) ou installé(e) de manière incorrecte.	Contrôlez les voyants de diagnostic pour savoir si le problème spécifique est identifié. Reportez-vous à la section « Problèmes de vidéo et d'affichage ».
Voyant d'alimentation vert fixe et aucun code sonore, mais l'ordinateur se verrouille durant le POST	Un périphérique intégré de la carte système peut être défaillant.	Contrôlez les voyants de diagnostic pour savoir si le problème spécifique est identifié. Si le problème n'est pas identifié, contactez Dell pour obtenir une assistance technique.

Problèmes liés aux batteries

Remplissez la [liste de vérification des diagnostics](#) à mesure que vous effectuez les vérifications suivantes.

 **PRÉCAUTION** : Il peut y avoir un risque d'explosion de la nouvelle batterie si elle n'est pas correctement installée. Remplacez la batterie uniquement par une batterie de type identique ou équivalent recommandé par le fabricant. Débarrassez-vous de la batterie usagée selon les instructions du fabricant.

 **PRÉCAUTION** : Avant de commencer les procédures de cette section, suivez les étapes décrites dans la section « [Instructions de sécurité](#) ».

Remplacez la batterie - Si à maintes reprises vous devez réinitialiser les informations concernant l'heure et la date après avoir allumé l'ordinateur ou si l'heure et la date affichées au démarrage sont incorrectes, remplacez la batterie (consultez « [Remplacement de la batterie](#) »). Si la batterie ne fonctionne toujours pas correctement, [contactez Dell](#).

Problèmes liés aux cartes

Remplissez la liste de vérification des diagnostics à mesure que vous effectuez les vérifications suivantes.

 **PRÉCAUTION** : Avant de commencer les procédures de cette section, suivez les étapes décrites dans la section « [Instructions de sécurité](#) ».

Vérifiez le câble et l'installation de la carte -

1. Éteignez l'ordinateur et les périphériques, débranchez-les de la prise électrique, attendez 10 à 20 secondes, puis ouvrez le capot de l'ordinateur.
2. Vérifiez que chaque carte est correctement positionnée dans son connecteur. Réinstallez les cartes mal fixées.
3. Assurez-vous que tous les câbles sont fermement reliés aux connecteurs correspondants sur les cartes. Si certains câbles semblent mal connectés, reconnectez-les.

Pour des instructions sur les câbles et les connecteurs de carte spécifiques qui doivent être reliés, reportez-vous à la documentation de la carte.

4. Fermez le capot de l'ordinateur, rebranchez l'ordinateur et les périphériques à leur prise électrique, puis allumez-les.

Testez la carte vidéo -

1. Éteignez l'ordinateur et les périphériques, débranchez-les de la prise électrique, attendez 10 à 20 secondes, puis ouvrez le capot de l'ordinateur.
2. Retirez toutes les cartes sauf la carte vidéo.

Si votre disque dur principal est connecté à une carte contrôleur de lecteur et non à l'un des connecteurs IDE de la carte système, laissez la carte contrôleur dans l'ordinateur.

3. Fermez le capot de l'ordinateur, rebranchez l'ordinateur et les périphériques à leur prise électrique, puis allumez-les.
4. Exécutez les [Diagnostics Dell](#).

Si l'un de ces tests échoue, [contactez Dell](#).

Testez les cartes -

1. Éteignez l'ordinateur et les périphériques, débranchez-les de la prise électrique, attendez 10 à 20 secondes, puis ouvrez le capot de l'ordinateur.
2. Réinstallez l'une des cartes que vous avez retirées précédemment.
3. Fermez le capot de l'ordinateur, rebranchez l'ordinateur et les périphériques à leur prise électrique, puis allumez-les.
4. Exécutez les [Diagnostics Dell](#).

Si l'un des tests des diagnostics échoue, cela signifie que la carte que vous venez d'installer est défectueuse et doit être remplacée.

5. Répétez ce processus jusqu'à ce que vous ayez réinstallé toutes les cartes.

Si vous avez réinstallé toutes les cartes sans que le problème soit résolu, [contactez Dell](#).

Problèmes liés aux lecteurs

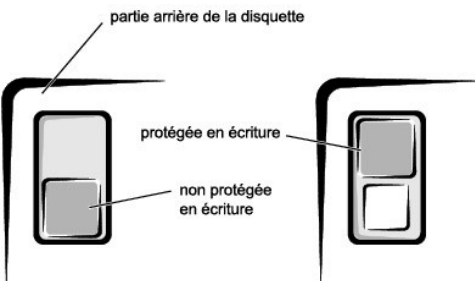
Remplissez la [liste de vérification des diagnostics](#) à mesure que vous effectuez les vérifications suivantes.

Problèmes liés au lecteur de disquette

Testez le lecteur -

1. Insérez une autre disquette pour éliminer la possibilité que la première soit défectueuse.
1. Insérez une disquette amovible et redémarrez l'ordinateur.

Vérifiez si la disquette n'est pas pleine ou protégée en écriture - Assurez-vous que la disquette dispose d'espace disponible et n'est pas protégée en écriture (verrouillée). Reportez-vous à la figure suivante.



Testez le voyant du lecteur de disquette -

MS-DOS®

Insérez une disquette et tapez `dir a:` à l'invite MS-DOS, puis appuyez sur <Entrée>.

Systèmes d'exploitation Microsoft Windows

Insérez une disquette, cliquez sur le bouton **Start (Démarrer)**, sur **My Computer (Poste de travail)**, puis double-cliquez sur l'icône du lecteur de disquette.

 **AVIS :** N'essayez pas de nettoyer les têtes de lecture avec un écouvillon. Vous risquez de déplacer les têtes, ce qui pourrait rendre le lecteur inutilisable.

Nettoyez le lecteur - Utilisez un kit de nettoyage que vous trouverez dans le commerce.

 **PRÉCAUTION :** avant de commencer les procédures de cette section, suivez les étapes décrites dans la section « [Instructions de sécurité](#) ».

Retirez et réinstallez la disquette - voir la section « Lecteurs » relative au châssis de votre ordinateur.

Problèmes liés au lecteur de CD

Réglez le contrôle du volume de Windows - Cliquez sur l'icône représentant un haut-parleur, dans l'angle inférieur droit de votre écran.

1. Assurez-vous d'avoir monté le volume en cliquant sur le curseur et en le faisant glisser vers le haut.
1. Vérifiez que le son n'est pas mis en sourdine en cliquant sur l'une des cases à cocher activées.

Testez le lecteur avec un autre CD - Insérez un autre CD pour éliminer la possibilité que le premier soit défectueux.


Vérifiez que le lecteur est reconnu par Windows - Cliquez sur le bouton **Start (Démarrer)**, puis sur **My Computer (Poste de travail)**. Si le lecteur de CD n'est pas répertorié, effectuez une analyse complète avec votre logiciel anti-virus pour rechercher d'éventuels virus et les supprimer. Les virus peuvent parfois empêcher Windows de reconnaître le lecteur.

Nettoyez le DVD - Utilisez un kit de nettoyage que vous trouverez dans le commerce.

Problèmes liés à la gravure d'un CD-RW

Fermez les autres programmes - Le graveur de CD-RW doit recevoir un flux régulier de données lors de la gravure. Si le flux est interrompu, une erreur peut se produire. Essayez de fermer tous les programmes avant de graver un CD-RW.

Problèmes liés au lecteur de DVD

 **REMARQUE :** En raison des différents formats de disque utilisés à travers le monde, tous les titres DVD ne fonctionnent pas dans tous les lecteurs de DVD.

Testez le lecteur avec un autre DVD - Insérez un autre DVD pour éliminer la possibilité que le premier soit défectueux.

Vérifiez que le lecteur est reconnu par Windows - Cliquez sur le bouton **Start (Démarrer)**, puis sur **My Computer (Poste de travail)**. Si le lecteur de DVD n'est pas répertorié, effectuez une analyse complète avec votre logiciel anti-virus pour rechercher d'éventuels virus et les supprimer. Les virus peuvent parfois empêcher Windows de reconnaître le lecteur.

Nettoyez le DVD - Utilisez un kit de nettoyage que vous trouverez dans le commerce.

Recherchez des conflits de requêtes d'interruption - Consultez la section « [Résolution des problèmes d'incompatibilité logicielle ou matérielle](#) ».

Problèmes liés au disque dur

Vérifiez les connexions des câbles -

1. Assurez-vous que les câbles d'alimentation CC du bloc d'alimentation sont fermement reliés aux connecteurs sur chaque lecteur.
2. Assurez-vous que le câble d'interface de chaque lecteur est fermement connecté au lecteur et à la carte système.
3. Assurez-vous que le câble du Panneau de configuration est fermement connecté à la carte système.

Si le disque dur principal qui contient le système d'exploitation ne démarre pas, il se peut que les fichiers du système d'exploitation soient corrompus. Pour plus d'informations, reportez-vous à la documentation de votre système d'exploitation.

Exécutez l'utilitaire de diagnostic de disque dur - IDE Hard-Drive Diagnostics (diagnostics de disque dur IDE) est un utilitaire Dell qui permet de tester le disque dur afin de le réparer ou de confirmer un échec de celui-ci.

1. Allumez l'ordinateur (si ce dernier est déjà allumé, redémarrez-le).
2. Lorsque `F2 = Setup` s'affiche dans le coin supérieur droit de l'écran, appuyez sur `<Ctrl><Alt><D>`.
3. Suivez les instructions qui s'affichent à l'écran.

Testez le disque dur -

Windows XP et Windows 2000 - exécutez l'utilitaire Check Disk :

1. Sous Windows XP, cliquez sur le bouton **Démarrer** puis sur **Poste de travail**. Sous Windows 2000, double-cliquez sur l'icône **Poste de travail** du bureau Windows.
2. Cliquez sur l'onglet **Tools (Outils)**.
3. Sous **Error-checking (Vérification des erreurs)**, cliquez sur **Check Now (Contrôler maintenant)**.
4. Cliquez sur **Scan for and attempt recovery of bad sectors (Analyser et tenter la restauration des secteurs défectueux)**.
5. Cliquez sur **Démarrer**.

Windows NT® - Exécutez l'utilitaire de vérification des erreurs :

1. Cliquez sur le bouton **Démarrer**, cliquez sur **Poste de travail**, puis sélectionnez le disque dur à vérifier.
2. Cliquez sur le bouton droit de la souris, cliquez sur **Properties (Propriétés)**, cliquez sur **Outils**, puis sur **Check Now (Contrôler maintenant)** dans la section **Vérification des erreurs**.

MS-DOS

Tapez scandisk x: à une invite MS-DOS, où x représente la lettre du disque dur, et appuyez sur <Entrée>.

Exécutez les [Diagnostics Dell](#). Si l'un de ces tests échoue, [contactez Dell](#).

Ordinateur endommagé ou ayant subi une chute

 **PRÉCAUTION** : avant de commencer les procédures de cette section, suivez les étapes décrites dans la section « [Instructions de sécurité](#) ».

Vérifiez les connexions des câbles et des cartes -

1. Éteignez l'ordinateur et les périphériques, débranchez-les de la prise électrique, attendez 10 à 20 secondes, puis ouvrez le capot de l'ordinateur.
2. Vérifiez toutes les connexions de cartes dans l'ordinateur et réinstallez les cartes mal fixées.
3. Assurez-vous que tous les câbles sont correctement connectés et que tous les composants sont correctement fixés dans leurs connecteurs et supports.
4. Fermez le capot de l'ordinateur, rebranchez l'ordinateur et les périphériques à leur prise électrique, puis allumez-les.
5. Exécutez les [Diagnostics Dell](#).

Si l'un de ces tests échoue, [contactez Dell](#).

Problèmes liés à la messagerie électronique, au modem ou à Internet

Vérifiez la connexion de la ligne téléphonique - Vérifiez que la ligne téléphonique est connectée à la prise jack du modem. (La prise jack est reconnaissable à l'étiquette verte ou à l'icône en forme de connecteur qui se trouve à côté d'elle.) Assurez-vous d'entendre un clic lorsque vous insérez le connecteur de la ligne téléphonique dans le modem.

Vérifiez la prise jack téléphonique - Déconnectez la ligne téléphonique du modem et connectez-la à un téléphone. Écoutez pour savoir si vous obtenez une tonalité.

Connectez directement le modem à une prise jack téléphonique murale - Si d'autres appareils téléphoniques partagent cette ligne, comme par exemple un répondeur téléphonique, un télécopieur, un protecteur de sautes de tension ou un séparateur de ligne, contournez-les et utilisez le téléphone pour connecter le modem directement à la prise jack téléphonique murale.

Utilisez une autre ligne téléphonique - Si vous utilisez une ligne qui mesure 3 mètres ou plus, essayez-en une plus courte.

Exécutez les diagnostics de l'application d'assistance du modem - Cliquez sur le bouton **Start (Démarrer)**, pointez sur **All Programs (Tous les programmes)**, puis cliquez sur **Modem Helper (Assistance du modem)**. Suivez les instructions affichées à l'écran pour identifier et résoudre les problèmes liés au modem. (L'application d'assistance du modem n'est disponible que sur certains ordinateurs.)

Vérifiez que le modem communique avec Windows® -

1. Cliquez sur le bouton **Démarrer**, puis sur **Panneau de configuration**.
2. Cliquez sur **Printers and Other Hardware (Imprimantes et autres périphériques)**.
3. Cliquez sur **Phone and Modem Options (Options de modems et téléphonie)**.
4. Cliquez sur l'onglet **Modems**.
5. Cliquez sur le port COM de votre modem.
6. Cliquez sur **Propriétés**, sur l'onglet **Diagnostics**, puis sur **Query Modem (Interroger le modem)** pour vérifier que le modem communique avec Windows.

Si toutes les commandes reçoivent des réponses, le modem fonctionne correctement.

Désactivez la mise en attente des appels (catch-phone) - Consultez l'annuaire téléphonique pour obtenir des instructions sur la désactivation de cette fonctionnalité. Réglez ensuite les propriétés de connexion de l'accès réseau à distance.

1. Cliquez sur le bouton **Démarrer**, puis sur **Panneau de configuration**.
2. Cliquez sur **Printers and Other Hardware (Imprimantes et autres périphériques)** puis sur **Phone and Modem Options (Options de modems et téléphonie)**.
3. Cliquez sur votre type de connexion pour le sélectionner.
4. Cliquez sur l'onglet **Règles de numérotation**, puis sur **Modifier**.
5. Cliquez sur **To Disable Call Waiting (Pour désactiver la mise en attente d'appels)** pour faire apparaître une coche dans cette option.
6. Sélectionnez le code désactivé dans le menu déroulant (par exemple, *70).
7. Cliquez sur **Appliquer**, puis sur **OK**.

Assurez-vous d'être connecté à Internet - Le programme de messagerie électronique Outlook Express étant ouvert, cliquez sur **File (Fichier)**. Si une coche apparaît à côté de l'option **Work Offline (Travailler hors connexion)**, cliquez sur la case à cocher pour la supprimer,

puis vous connecter à Internet.

Assurez-vous d'avoir souscrit un abonnement auprès d'un fournisseur de services Internet - Contactez un fournisseur de services Internet pour vous abonner.

Contactez votre fournisseur de services Internet - Contactez votre fournisseur de services Internet pour obtenir de l'assistance.

Messages d'erreur

Si le message n'est pas répertorié, consultez la documentation du système d'exploitation ou du programme en cours d'utilisation au moment où le message est apparu.

<p>A filename cannot contain any of the following characters: (Un nom de fichier ne peut contenir aucun des caractères suivants :) \ / : * ? " < > - N'utilisez aucun de ces caractères dans les noms de fichier.</p>
<p>A required .DLL file was not found (Un fichier .DLL requis est introuvable)- Il manque un fichier essentiel au programme que vous essayez d'ouvrir. Pour supprimer puis réinstaller le programme :</p> <ol style="list-style-type: none">1. Cliquez sur le bouton Démarrer, puis sur Panneau de configuration.2. Cliquez sur Add or Remove Programs (Ajout/Suppression de programmes).3. Sélectionnez le programme que vous voulez supprimer.4. Cliquez sur l'icône Change or Remove Program (Modifier/Supprimer des programmes).5. Consultez la documentation du programme pour obtenir des instructions d'installation.
<p>Alert! Previous attempts at booting this system have failed at checkpoint [nnnn]. (Alerte ! Les tentatives précédentes d'amorçage du système ont échoué au point de contrôle [nnnn].) Pour obtenir de l'aide concernant la résolution de ce problème, notez le point de contrôle et contactez le Support technique de Dell - L'ordinateur a échoué trois fois pour la même erreur lors de la procédure d'initialisation. Contactez Dell et indiquez le code du point de contrôle (nnnn) au technicien de support.</p>
<p>Attachment failed to respond (Échec de la réponse de la connexion) - Le contrôleur du disque dur ou du lecteur de disquette ne peut pas envoyer de données au lecteur associé. Consultez la section « Problèmes liés au lecteur de disquette » ou « Problèmes liés au disque dur » pour des suggestions de dépannage.</p>
<p>Bad command or file name (Commande ou nom de fichier incorrect) - Vérifiez que vous avez bien orthographié la commande, mis des espaces à bon escient et utilisé le chemin d'accès correct.</p>
<p>Bad error-correction code (ECC) on disk read (Code de correction d'erreur erroné lors de la lecture du disque) - Le contrôleur du disque dur ou du lecteur de disquette a détecté une erreur d'écriture non corrigible. Consultez la section « Problèmes liés au lecteur de disquette » ou « Problèmes liés au disque dur » pour des suggestions de dépannage.</p>
<p>Controller has failed (Échec du contrôleur) - Le disque dur ou le contrôleur associé est défectueux. Consultez la section « Problèmes liés au lecteur de disquette » ou « Problèmes liés au disque dur » pour des suggestions de dépannage.</p>
<p>Data error (Erreur de données) - Le lecteur de disquette ou l'unité de disque dur ne peut pas lire les données.</p> <ol style="list-style-type: none">1 Pour les systèmes d'exploitation Microsoft® Windows®, exécutez l'utilitaire chkdsk pour vérifier la structure des fichiers de la disquette ou du disque dur.1 Pour tout autre système d'exploitation, exécutez l'utilitaire approprié correspondant. <p>Consultez la documentation de votre système d'exploitation pour des informations sur l'exécution de ces utilitaires.</p>
<p>Decreasing available memory (Mémoire disponible réduite) - Un ou plusieurs modules de mémoire peuvent être défectueux ou mal fixés.</p> <ol style="list-style-type: none">1 Réinstallez les modules de mémoire et remplacez-les au besoin.1 Consultez la section « Problèmes de mémoire » pour des suggestions de dépannage supplémentaires.
<p>Diskette drive 0 seek failure (Échec de la recherche du lecteur de disquettes 0) - Les informations de configuration de l'ordinateur ne correspondent pas à la configuration du matériel ou un câble est mal connecté. Consultez la section « Problèmes liés au lecteur de disquette » pour des suggestions de dépannage.</p>
<p>Diskette read failure (Échec de lecture de la disquette) - Il se peut que la disquette soit défectueuse ou qu'un câble soit mal connecté.</p> <ol style="list-style-type: none">1 Si le voyant d'accès au lecteur s'allume, essayez une autre disquette.1 Consultez la section « Problèmes liés au lecteur de disquette » pour des suggestions de dépannage.
<p>Diskette subsystem reset failed (Échec de réinitialisation du sous-système de disquette) - Le contrôleur du lecteur de disquette peut être défectueux. Exécutez les Diagnostics Dell.</p>
<p>Diskette write protected (Disquette protégée en écriture) - La disquette est protégée en écriture. Faites glisser la languette de protection en position ouverte.</p>
<p>Drive not ready (Lecteur non prêt) - Aucune disquette n'a été insérée dans le lecteur. Insérez une disquette dans le lecteur.</p>
<p>Gate A20 failure (Échec Gate A20) - Un ou plusieurs modules de mémoire peuvent être défectueux ou mal fixés.</p> <ol style="list-style-type: none">1 Réinstallez les modules de mémoire et remplacez-les au besoin.1 Consultez la section « Problèmes de mémoire » pour des suggestions de dépannage supplémentaires.
<p>Hard-disk configuration error (Erreur de configuration du disque dur) - Hard-disk controller failure (Échec du contrôleur de disque dur) - Hard-disk drive failure - Hard-disk drive failure (Échec du disque dur) -</p> <p>The hard drive failed initialization (Impossible d'initialiser le disque dur).</p> <ol style="list-style-type: none">1 Exécutez les Diagnostics Dell.1 Consultez la section « Problèmes liés au disque dur » pour des suggestions de dépannage.
<p>Insert bootable media (Introduire un support d'initialisation) - Le système d'exploitation tente de démarrer sur un CD ou une disquette non amorçable. Introduisez une disquette ou un CD amorçable.</p>

Invalid configuration information - please run SETUP Program (Informations de configuration non valides, exécutez le programme de configuration du système) - Les informations de configuration de l'ordinateur ne correspondent pas à la configuration du matériel. [Ouvrez le programme de configuration du système](#) et corrigez les informations de configuration de l'ordinateur.

Keyboard failure (Problème de clavier) -

Un câble ou un connecteur peut être mal relié, ou le clavier ou le contrôleur du clavier/de la souris est défectueux. Consultez la section « [Problèmes liés au clavier](#) ».

Memory address line failure at address, read value expecting value (Échec de la ligne d'adresse mémoire à cette adresse, valeur lue valeur attendue) - Un module de mémoire est peut-être défectueux ou mal fixé. Réinstallez les modules de mémoire et remplacez-les au besoin. Consultez la section « [Problèmes de mémoire](#) » pour des suggestions de dépannage supplémentaires.

Memory allocation error (Erreur d'allocation de mémoire) - Le logiciel que vous voulez utiliser est en conflit avec le système d'exploitation, un autre programme ou un utilitaire.

1. Éteignez l'ordinateur, patientez 30 secondes, puis redémarrez-le.
2. Essayez à nouveau le programme.
3. Si le message d'erreur réapparaît, consultez la documentation du logiciel pour des suggestions de dépannage supplémentaires.

Memory data line failure at address, read value expecting value (Échec de la ligne de données à cette adresse, valeur lue valeur attendue) -
Memory double word logic failure at address, read value expecting value (Échec de la logique double mot à cette adresse, valeur lue valeur attendue) -
Memory odd/even logic failure at address, read value expecting value (Échec de la logique pair/impair à cette adresse, valeur lue valeur attendue) -
Memory write/read failure at address, read value expecting value (Échec de lecture/écriture à cette adresse, valeur lue valeur attendue) -

Un module de mémoire est peut-être défectueux ou mal fixé. Réinstallez les modules de mémoire et remplacez-les au besoin. Consultez la section « [Problèmes de mémoire](#) » pour des suggestions de dépannage supplémentaires.

Memory size in CMOS invalid (Taille de la mémoire CMOS non valide) - La quantité de mémoire enregistrée dans les informations de configuration de l'ordinateur ne correspond pas à la mémoire installée sur l'ordinateur. Redémarrez l'ordinateur. Si le message d'erreur apparaît de nouveau, [contactez Dell](#). Consultez la section « [Problèmes de mémoire](#) » pour des suggestions de dépannage supplémentaires.

Memory tests terminated by keystroke (Tests de la mémoire terminés par frappe du clavier) - Une frappe du clavier a interrompu le test de la mémoire. Redémarrez l'ordinateur pour réexécuter les tests.

No boot device available (Aucun périphérique d'initialisation disponible) - L'ordinateur ne trouve pas le lecteur de disquette ou l'unité de disque dur.

- 1 Si le lecteur de disquette est votre périphérique d'initialisation, assurez-vous qu'il contient une disquette amorçable.
- 1 Si l'unité de disque dur est votre périphérique d'initialisation, assurez-vous qu'elle est installée, bien en place et partitionnée comme périphérique d'initialisation.
- 1 [Ouvrez le programme de configuration du système](#) et assurez-vous que les informations de la séquence d'amorçage sont correctes.

No boot sector on hard-disk drive (Aucun secteur d'amorçage sur l'unité de disque dur) - les informations de configuration de l'ordinateur dans le programme de configuration du système sont peut-être incorrectes. [Ouvrez le programme de configuration du système](#) et assurez-vous que les informations de configuration du disque dur sont correctes.

Le système d'exploitation est peut-être endommagé. Réinstallez le système d'exploitation. Consultez la documentation de votre système d'exploitation pour des informations sur la réinstallation.

No timer tick interrupt (Aucune interruption de la cadence de l'horloge) - Une puce de la carte système présente peut-être un dysfonctionnement. Exécutez les [Diagnostics Dell](#).

Non-system disk or disk error (Erreur disque ou disque non-système) - La disquette dans le lecteur A n'a pas de système d'exploitation amorçable installé. Remplacez la disquette par une autre dotée d'un système d'exploitation amorçable, ou retirez la disquette du lecteur A et redémarrez l'ordinateur.

Not a boot diskette (Disquette non amorçable) - Le système d'exploitation essaie de démarrer à partir d'une disquette qui ne possède pas de système d'exploitation amorçable. Introduisez une disquette amorçable.

Not enough memory or resources. Close some programs and try again (Mémoire ou ressources insuffisantes. Fermez certains programmes et faites une nouvelle tentative) - Le nombre de programmes ouverts est trop important. Fermez toutes les fenêtres et ouvrez le programme que vous souhaitez utiliser. Dans certains cas, il se peut que vous deviez redémarrer l'ordinateur pour restaurer ses ressources. Dans l'affirmative, exécutez le programme que vous souhaitez utiliser en premier.

Operating system not found (Système d'exploitation introuvable) - [Contactez Dell](#).

Plug and Play Configuration Error (Erreur de configuration Plug and Play) - L'ordinateur a rencontré un problème en essayant de configurer une ou plusieurs cartes.

1. Éteignez votre ordinateur, débranchez-le de la prise électrique et retirez toutes les cartes sauf une.
2. Rebranchez votre ordinateur et redémarrez-le.
3. Si le message réapparaît, il se peut que la carte installée présente un dysfonctionnement. Si le message ne réapparaît pas, éteignez l'ordinateur et réinsérez une des autres cartes.
4. Répétez ce processus jusqu'à ce que vous ayez identifié la carte qui présente un dysfonctionnement.

Read fault (Erreur de lecture) - Le système d'exploitation ne parvient pas à lire la disquette ou le disque dur, l'ordinateur ne trouve pas un secteur particulier sur le disque ou le secteur demandé est défectueux. Consultez la section « [Problèmes liés au lecteur de disquette](#) » ou « [Problèmes liés au disque dur](#) » pour des suggestions de dépannage.

Requested sector not found (Secteur demandé introuvable) - Le système d'exploitation ne parvient pas à lire la disquette ou le disque dur, l'ordinateur ne trouve pas un secteur particulier sur le disque ou le secteur demandé est défectueux. Consultez la section « [Problèmes liés au lecteur de disquette](#) » ou « [Problèmes liés au disque dur](#) » pour des suggestions de dépannage.

Reset failed (Échec de réinitialisation) - L'opération de réinitialisation du disque a échoué. Consultez la section « [Problèmes liés au lecteur de disquette](#) » ou « [Problèmes liés au disque dur](#) » pour des suggestions de dépannage.

Sector not found (Secteur introuvable) - Le système d'exploitation ne parvient pas à trouver un secteur sur la disquette ou l'unité de disque dur.

- 1 Exécutez l'utilitaire de vérification des erreurs Windows pour vérifier la structure des fichiers de la disquette ou du disque dur. Consultez l'aide de Windows pour obtenir des instructions.
- 1 Si un grand nombre de secteurs est défectueux, sauvegardez les données (si vous le pouvez), puis reformatez la disquette ou le disque dur.

<p>Seek error (Erreur de recherche) - Le système d'exploitation ne parvient pas à trouver une piste particulière sur la disquette ou l'unité de disque dur. Consultez la section « Problèmes liés au lecteur de disquette » ou « Problèmes liés au disque dur » pour des suggestions de dépannage.</p>
<p>Shutdown failure (Échec de l'arrêt) - Une puce de la carte système présente peut-être un dysfonctionnement. Exécutez les Diagnostics Dell.</p>
<p>The file being copied is too large for the destination drive (Le fichier en cours de copie est trop volumineux pour le lecteur de destination) - Le fichier que vous souhaitez copier est trop volumineux pour tenir sur la disquette. Essayez de copier le fichier sur une disquette vierge ou sur une disquette de plus grande capacité.</p>
<p>Time-of-day clock stopped (Horloge de la journée arrêtée) - La batterie est peut-être déchargée. Ouvrez le programme de configuration du système et corrigez la date ou l'heure. Si le problème persiste, contactez Dell. Consultez la section « Problèmes liés aux batteries » pour des suggestions de dépannage supplémentaires.</p>
<p>Time-of-day not set-please run the System Setup program (L'heure n'est pas configurée, exécutez le programme de configuration du système) - L'heure ou la date du programme de configuration du système ne correspond pas à l'horloge de l'ordinateur. Ouvrez le programme de configuration du système et corrigez les options de date et d'heure.</p>
<p>Timer chip counter 2 failed (Échec du compteur 2 de la puce d'horloge) - Une puce de la carte système présente peut-être un dysfonctionnement. Exécutez les Diagnostics Dell.</p>
<p>Unexpected interrupt in protected mode (Interruption inattendue en mode protégé) - Le contrôleur du clavier présente peut-être un dysfonctionnement ou un module de mémoire est mal fixé. Exécutez les Diagnostics Dell.</p>
<p>WARNING: Dell's Disk Monitoring System has detected that drive [0/1] on the [primary/secondary] EIDE controller is operating outside of normal specifications. (Le système de surveillance du disque de Dell a détecté que le lecteur [0/1] du contrôleur EIDE [principal/secondaire] fonctionne hors des caractéristiques normales.) It is advisable to immediately back up your data and replace your hard drive by calling your support desk or Dell (Il est conseillé de sauvegarder immédiatement vos données et de remplacer votre disque dur en appelant votre support technique ou Dell) - Le périphérique a détecté des conditions d'erreurs possibles lors du démarrage initial.</p> <ol style="list-style-type: none"> Dès la fin de l'amorçage, sauvegardez vos données et remplacez votre disque dur. Si aucun périphérique de remplacement n'est disponible immédiatement et si vous disposez d'un autre périphérique d'amorçage, ouvrez le programme de configuration du système et modifiez le paramètre du périphérique approprié en None (Aucun). Retirez ensuite le périphérique de l'ordinateur.
<p>Write fault (Erreur d'écriture) - Le système d'exploitation ne parvient pas à écrire sur la disquette ou sur le disque dur. Consultez la section « Problèmes liés au lecteur de disquette » ou « Problèmes liés au disque dur » pour des suggestions de dépannage.</p>
<p>Write fault on selected drive (Erreur d'écriture sur le lecteur sélectionné) - Le système d'exploitation ne parvient pas à écrire sur la disquette ou sur le disque dur. Consultez la section « Problèmes liés au lecteur de disquette » ou « Problèmes liés au disque dur » pour des suggestions de dépannage.</p>
<p>x:\ is not accessible. The device is not ready (Impossible d'accéder à x:\. Le lecteur n'est pas prêt.) - Le lecteur de disquette ne parvient pas à lire la disquette. Insérez une disquette dans le lecteur et réessayez.</p>

Problèmes généraux

L'ordinateur ne répond plus

Éteignez l'ordinateur - Si votre ordinateur se bloque et si vous n'obtenez plus de réponse en appuyant sur une touche du clavier ou en déplaçant la souris, appuyez et maintenez enfoncé le bouton d'alimentation pendant un minimum de 8 à 10 secondes jusqu'à ce que l'ordinateur s'éteigne. Appuyez ensuite à nouveau sur le bouton d'alimentation pour allumer l'ordinateur. Vous risquez de perdre des données si vous ne parvenez pas à arrêter le système d'exploitation.

Un programme ne répond plus

Fermez le programme -

Windows XP, Windows 2000, Windows NT

- Appuyez simultanément sur <Ctrl>, <Maj><Échap>.
- Cliquez sur **Applications**.
- Cliquez sur le programme qui ne répond plus.
- Cliquez sur **End Task (Fin de tâche)**.

Windows 98

- Appuyez simultanément sur <Ctrl><Alt><Suppr>.
- Cliquez sur le programme qui ne répond plus.
- Cliquez sur **End Task (Fin de tâche)**.

Un programme se bloque de façon répétée

Consultez la documentation du logiciel - De nombreux fabricants de logiciels possèdent des sites Web comportant des informations qui peuvent vous aider à résoudre les problèmes. Vérifiez que vous avez installé et configuré correctement le programme. Si nécessaire, supprimez puis réinstallez le programme.

Un écran bleu apparaît

Éteignez l'ordinateur - Si l'ordinateur ne répond plus à une frappe du clavier ou à un arrêt normal, appuyez sur le bouton d'alimentation pendant un minimum de 8 à 10 secondes jusqu'à ce que l'ordinateur s'éteigne. Appuyez à nouveau sur le bouton d'alimentation pour redémarrer l'ordinateur. Le programme chkdsk s'exécute automatiquement pendant le processus de démarrage. Suivez les instructions qui s'affichent à l'écran.

Autres problèmes logiciels

Consultez la documentation du logiciel ou contactez le fabricant du logiciel pour obtenir des informations de dépannage.
Sauvegardez immédiatement vos fichiers - Si votre ordinateur dispose d'un graveur CD-RW ou d'un lecteur Zip, consultez la documentation du périphérique pour connaître la procédure à suivre.
Vérifiez que vous n'avez fait aucune erreur lors de la saisie des données - Consultez la documentation du programme pour vous assurer que les valeurs ou caractères saisis sont valides.
Recherchez d'éventuels virus - Utilisez un antivirus pour la détection des virus sur le disque dur, les disquettes ou les CD.
Redémarrez l'ordinateur - Enregistrez et fermez tous les fichiers et programmes ouverts, puis arrêtez l'ordinateur à l'aide du menu Start (Démarrer) et non en appuyant sur le bouton d'alimentation. Sinon, vous risquez de perdre des données.
Vérifiez la compatibilité - <ul style="list-style-type: none">1 Assurez-vous que le programme est compatible avec le système d'exploitation installé sur l'ordinateur et que ce dernier est conforme à la configuration matérielle minimale requise pour exécuter le logiciel. Reportez-vous à la documentation du logiciel pour plus d'informations.1 Si nécessaire, supprimez puis réinstallez le programme.
Vérifiez que vous avez installé et configuré correctement le programme - Consultez la documentation du logiciel pour plus d'informations. Si nécessaire, supprimez puis réinstallez le programme.
Exécutez les Diagnostics Dell - Si tous les tests s'exécutent correctement, la condition d'erreur est liée à un problème logiciel.
Recherchez des conflits de pilotes de périphériques - <ul style="list-style-type: none">1 Vérifiez que les pilotes de périphériques du programme n'entrent pas en conflit avec certains programmes.1 Contactez le fabricant du logiciel pour obtenir une assistance technique.

Autres problèmes

Visitez le site Web du support Dell - <p>Consultez le site support.dell.com pour obtenir de l'aide sur des questions générales relatives à l'utilisation, à l'installation et au dépannage. Le site Web du support comporte différents outils conçus pour vous aider, par exemple le Forum Dell - une salle de conversation où vous pouvez discuter avec d'autres clients Dell à propos de leurs ordinateurs et avoir accès au support technique via la messagerie électronique.</p>
Appelez Dell - Si vous ne pouvez pas résoudre votre problème via le site Web de support technique de Dell ou le service de messagerie électronique de Dell, appelez Dell pour obtenir une assistance technique.

Problèmes généraux liés au matériel

Si votre ordinateur présente un ou plusieurs des symptômes suivants, il existe peut-être un conflit de périphériques :

- 1 Votre ordinateur se verrouille, en particulier lorsqu'il utilise un périphérique donné.
- 1 Un périphérique ajouté récemment ne fonctionne pas.
- 1 Des erreurs de parité de mémoire se produisent sur les ordinateurs où la parité est activée.
- 1 La carte son fait du bruit ou présente d'autres problèmes.
- 1 L'imprimante imprime des caractères inintelligibles.
- 1 Le pointeur de la souris reste immobile ou se déplace par à-coups.
- 1 Des messages indiquant que l'ordinateur ne fonctionne pas au maximum de ses performances s'affichent.
- 1 Des erreurs se produisent et les programmes se bloquent sans raison apparente.
- 1 Rien ne s'affiche sur le moniteur.

Retirez tout matériel ajouté récemment pour vérifier si cela permet de résoudre le problème - Si le retrait de matériel résout le problème, consultez la documentation du matériel pour connaître les instructions de configuration et de dépannage. Si le problème persiste, contactez le fabricant du matériel pour obtenir une assistance technique.
Consultez la documentation de votre système d'exploitation pour obtenir des informations de dépannage supplémentaires.
Recherchez des conflits de requêtes d'interruption - Consultez la section « Résolution des problèmes d'incompatibilité logicielle ou matérielle ».

Problèmes liés au clavier

Remplissez la [liste de vérification des diagnostics](#) à mesure que vous effectuez les vérifications suivantes.

Redémarrez l'ordinateur -

- 1 Si la souris fonctionne, éteignez l'ordinateur à l'aide du menu **Start (Démarrer)**. Une fois l'ordinateur éteint, appuyez sur le bouton d'alimentation pour redémarrer l'ordinateur.
- 1 Si l'ordinateur ne répond plus à une frappe du clavier ou à la souris, appuyez sur le bouton d'alimentation pendant un minimum de 8 à 10 secondes jusqu'à ce que l'ordinateur s'éteigne. Appuyez à nouveau sur le bouton d'alimentation pour redémarrer l'ordinateur.

Vérifiez le câble du clavier -

- 1 Assurez-vous que le câble du clavier est relié au connecteur violet sur le panneau arrière.
- 1 Assurez-vous que le câble du clavier est fermement connecté à l'ordinateur.
- 1 Vérifiez qu'aucune des broches du connecteur n'est tordue ni cassée et qu'aucun des câbles n'est endommagé. Redressez les broches tordues.
- 1 Retirez les prolongateurs de câble clavier et connectez le clavier directement à l'ordinateur.

Testez le clavier - Connectez un clavier qui fonctionne correctement à l'ordinateur et essayez-le. Si le nouveau clavier fonctionne, cela signifie que le clavier précédent était défectueux.

Vérifiez l'interrupteur du clavier - Cet interrupteur se trouve au bas du clavier, parfois derrière un volet. Assurez-vous que l'interrupteur est en position **PS/2**, **Enhanced XT/AT (XT/AT amélioré)**, ou **PC/AT**. Reportez-vous à la documentation du clavier pour connaître les positions recommandées.

Exécutez les [Diagnostics Dell](#) - Si l'un de ces tests échoue, [contactez Dell](#).

Recherchez des conflits de requêtes d'interruption - Consultez la section « [Résolution des problèmes d'incompatibilité logicielle ou matérielle](#) ».

Problèmes de mémoire

 **PRÉCAUTION** : avant de commencer les procédures de cette section, suivez les étapes décrites dans la section « [Instructions de sécurité](#) ».

Si un message indiquant une mémoire insuffisante s'affiche -

- 1 Enregistrez et fermez tous les fichiers et programmes ouverts que vous n'utilisez pas pour vérifier si cela permet de résoudre le problème.
- 1 Confirmez que l'ordinateur dispose de suffisamment de mémoire pour exécuter vos programmes. Reportez-vous à la documentation du logiciel pour connaître la mémoire minimale requise. Si nécessaire, installez de la mémoire supplémentaire (voir « [Mémoire](#) »).
- 1 Réinstallez les modules de mémoire pour vous assurer que votre ordinateur communique correctement avec la mémoire.
- 1 Redémarrez l'ordinateur.
- 1 Exécutez les [Diagnostics Dell](#). Si l'un de ces tests échoue, [contactez Dell](#).

Si d'autres problèmes de mémoire se produisent -

- 1 Réinstallez les modules de mémoire pour vous assurer que votre ordinateur communique correctement avec la mémoire (consultez la section « [Mémoire](#) »).
- 1 Redémarrez l'ordinateur.
- 1 Exécutez les [Diagnostics Dell](#). Si l'un de ces tests échoue, [contactez Dell](#).

Problèmes liés à la souris

Remplissez la [liste de vérification des diagnostics](#) à mesure que vous effectuez les vérifications suivantes.

Redémarrez l'ordinateur -

- 1 Appuyez simultanément sur <Ctrl><Échap> pour afficher le menu **Démarrer**.
- 2 Tapez u, appuyez sur les touches de direction du clavier pour sélectionner **Shut down (Arrêt)** ou **Turn Off (Désactivation)**, puis appuyez sur <Entrée>.
- 3 Une fois l'ordinateur désactivé, appuyez sur le bouton d'alimentation pour redémarrer l'ordinateur.

Vérifiez le câble de la souris -

- 1 Vérifiez qu'aucune des broches du connecteur n'est tordue ni cassée et qu'aucun des câbles n'est endommagé. Redressez les broches tordues.
- 1 Assurez-vous que le câble de la souris est relié au connecteur vert sur le panneau arrière.
- 1 Assurez-vous que le câble est fermement connecté à l'ordinateur.

Testez la souris - Connectez une souris qui fonctionne correctement à l'ordinateur et essayez-la. Si la nouvelle souris fonctionne, la souris précédente était défectueuse.

Vérifiez les paramètres de la souris -

Windows® XP

1. Cliquez sur le bouton **Start (Démarrer)** sur Control Panel (Panneau de configuration) puis sur **Printers and Other Hardware (Imprimantes et autres périphériques)**.
2. Cliquez sur **Mouse (Souris)**.
3. Essayez de régler les paramètres.

Windows 2000 et Windows NT®

1. Cliquez sur le bouton **Démarrer**, pointez sur **Paramètres**, puis cliquez sur **Panneau de configuration**.
2. Double-cliquez sur l'icône **Souris**.
3. Essayez de régler les paramètres.

Si vous utilisez une souris PS/2

1. [Ouvrez le programme de configuration du système](#) et assurez-vous que **Mouse Port (Port souris)**, sous l'option **Integrated Devices (Périphériques intégrés)** a pour valeur **On (Activé)**.
2. Quittez le programme de configuration du système et redémarrez l'ordinateur.

Réinstallez le pilote de la souris - Consultez la section « [Réinstallation des pilotes](#) ».

Exécutez les [Diagnostics Dell](#) - Si l'un de ces tests échoue, [contactez Dell](#).

Recherchez des conflits de requêtes d'interruption - Consultez la section « [Résolution des problèmes d'incompatibilité logicielle ou matérielle](#) ».

Problèmes liés au réseau

Vérifiez le connecteur du câble réseau - Vérifiez que le connecteur du câble réseau est fermement inséré dans le connecteur de réseau situé à l'arrière de l'ordinateur et dans la prise du réseau.

Vérifiez les voyants du réseau sur l'arrière de l'ordinateur -

voyant d'activité des liaisons voyant d'intégrité des liaisons



Redémarrez l'ordinateur et essayez de vous connecter à nouveau au réseau.

Vérifiez vos paramètres réseau - Contactez votre administrateur réseau ou la personne qui a configuré votre réseau pour vérifier si vos paramètres réseau sont corrects et si le réseau fonctionne.

Recherchez des conflits de requêtes d'interruption - Consultez la section « [Résolution des problèmes d'incompatibilité logicielle ou matérielle](#) ».

Problèmes d'alimentation

⚠ PRÉCAUTION : avant de commencer les procédures de cette section, suivez les étapes décrites dans la section « [Instructions de sécurité](#) ».

Remplissez la [liste de vérification des diagnostics](#) à mesure que vous effectuez les vérifications suivantes.

Réglez les propriétés de l'alimentation - Votre ordinateur peut être en mode veille ou mise en veille prolongée. Pour plus d'informations sur les modes de gestion de l'alimentation, reportez-vous à la documentation de votre système d'exploitation.

Si le voyant d'alimentation est vert et si l'ordinateur ne répond plus - Consultez la section « [Voyants de diagnostic](#) ».

Si le voyant d'alimentation est vert clignotant - L'ordinateur est en mode veille. Appuyez sur n'importe quelle touche du clavier ou déplacez la souris pour reprendre un fonctionnement normal.

Si le voyant d'alimentation est éteint - L'ordinateur est désactivé ou n'est pas alimenté.

1. Reliez le câble d'alimentation au connecteur d'alimentation situé à l'arrière de l'ordinateur et à la prise électrique.
1. Si l'ordinateur est branché sur une barrette d'alimentation, vérifiez que celle-ci est branchée sur une prise électrique et qu'elle est sous tension.
1. Assurez-vous que la prise électrique fonctionne en la testant à l'aide d'un autre appareil, comme une lampe.
1. Contournez les périphériques de protection contre les surtensions électriques, les barrettes d'alimentation et les prolongateurs de câble d'alimentation pour vérifier que l'ordinateur est sous tension.
1. Vérifiez que le câble d'alimentation principal est fermement connecté à la carte système.
1. Vérifiez que le câble d'alimentation du panneau avant est fermement connecté à la carte système.
1. Vérifiez le commutateur de sélection de la tension sur l'arrière de l'ordinateur.
1. Si le problème persiste, [contactez Dell](#).

Si le voyant d'alimentation est orange fixe - L'ordinateur est alimenté mais il peut y avoir un problème d'alimentation interne.

- 1 Vérifiez que le câble d'alimentation du microprocesseur est fermement connecté à la carte système.
- 1 Si le problème persiste, [contactez Dell](#).


Si le voyant d'alimentation est orange clignotant - Il se peut qu'un périphérique présente un dysfonctionnement ou soit mal installé.

- 1 Retirez puis réinstallez les modules de mémoire.
- 1 Retirez puis réinstallez la ou les cartes.
- 1 Retirez puis réinstallez la carte vidéo, le cas échéant.
- 1 Vérifiez le commutateur de sélection de la tension sur l'arrière de l'ordinateur.
- 1 [Si le problème persiste, contactez Dell](#).

Éliminez les interférences - Les appareils électriques sur le même circuit ou fonctionnant à proximité de l'ordinateur peuvent provoquer des interférences. Autres causes d'interférences :

- 1 Prolongateurs de câble d'alimentation
- 1 Prolongateurs de câble clavier et souris
- 1 Nombre trop important de périphériques raccordés à une même barrette d'alimentation
- 1 Plusieurs barrettes d'alimentation raccordées à la même prise électrique

Problèmes liés à l'imprimante

 **REMARQUE** : Les imprimantes ne sont pas couvertes par la garantie de votre ordinateur Dell. Si votre imprimante nécessite une assistance technique, contactez le fabricant de l'imprimante. Consultez la documentation de l'imprimante pour obtenir le numéro de téléphone approprié.

Consultez la documentation de l'imprimante - Consultez la documentation de l'imprimante pour obtenir les informations relatives à la configuration et au dépannage.

Assurez-vous que l'imprimante est allumée - Consultez la documentation de l'imprimante pour obtenir des informations sur le bouton d'alimentation.

Vérifiez les connexions du câble de l'imprimante -

- 1 Reportez-vous à la documentation de l'imprimante pour obtenir des informations sur les connexions de câble.
- 1 Assurez-vous que les câbles de l'imprimante sont correctement connectés à l'imprimante et à l'ordinateur.

Testez la prise électrique - Assurez-vous que la prise électrique fonctionne en la testant à l'aide d'un autre appareil, comme une lampe.

Vérifiez que l'imprimante est reconnue par Windows® -

Windows XP

1. Cliquez sur le bouton **Démarrer**.
2. Cliquez sur **Panneau de configuration**.
3. Cliquez sur **Printers and Other Hardware (Imprimantes et autres périphériques)**.
4. Cliquez sur View installed printers or fax printers (Afficher les imprimantes ou les imprimantes télécopieurs installées).

Si l'imprimante utilisée est répertoriée, cliquez avec le bouton droit sur son icône.

5. Cliquez sur **Propriétés**, puis sélectionnez l'onglet **Ports**. Pour une imprimante parallèle, vérifiez que l'option **Print to the following port: (Imprimer vers :)** a pour valeur **LPT1 (Printer Port) [LPT1 (Port de l'imprimante)]**. Pour une imprimante USB, vérifiez que l'option **Print to the following port: (Imprimer vers :)** a pour valeur **USB**.

Windows 2000 et Windows NT

1. Cliquez sur le bouton **Démarrer**, pointez sur **Paramètres**, puis cliquez sur **Printers (Imprimantes)**.

Si l'imprimante utilisée est répertoriée, cliquez avec le bouton droit sur son icône.

2. Cliquez sur **Propriétés** puis sélectionnez l'onglet **Ports**. Pour une imprimante parallèle, vérifiez que l'option **Print to the following port: (Imprimer vers :)** a pour valeur **LPT1 (Printer Port) [LPT1 (Port de l'imprimante)]**. Pour une imprimante USB, vérifiez que l'option **Print to the following port: (Imprimer vers :)** a pour valeur **USB**.

Réinstallez le pilote de l'imprimante- Consultez la section « [Réinstallation des lecteurs](#) ».

Problèmes liés aux périphériques parallèles ou série

Remplissez la [liste de vérification des diagnostics](#) à mesure que vous effectuez les vérifications suivantes.

 **REMARQUE** : Si vous rencontrez un problème avec une imprimante, reportez-vous à la section « [Problèmes liés à l'imprimante](#) ».

Consultez la documentation du périphérique - Consultez la documentation du périphérique pour connaître les procédures de dépannage.

Assurez-vous que l'imprimante est allumée - Appuyez fermement sur le bouton d'alimentation du périphérique.


Vérifiez les connexions des câbles du périphérique - Vérifiez qu'aucune des broches du connecteur n'est tordue ni cassée. (Il est normal, pour la plupart des connecteurs de câbles de périphérique, que certaines broches soient manquantes.) Assurez-vous que le câble du périphérique est fermement connecté à l'ordinateur.

Testez le câble du périphérique - Échangez le câble du périphérique avec un câble qui fonctionne correctement.
Testez la prise électrique - Assurez-vous que la prise électrique fonctionne en la testant à l'aide d'un autre appareil, comme une lampe.
Éliminez les interférences - Déplacez les appareils électriques qui peuvent provoquer des interférences, c'est-à-dire les appareils qui se trouvent sur le même circuit ou qui fonctionnent à proximité de l'ordinateur. Supprimez ces autres causes possibles d'interférences : <ul style="list-style-type: none"> 1 Prolongateurs de câble d'alimentation 1 Prolongateurs de câble clavier et souris 1 Nombre trop important de périphériques raccordés à une même barrette d'alimentation 1 Plusieurs barrettes d'alimentation raccordées à la même prise électrique
Vérifiez le paramétrage de l'option - Consultez la documentation du périphérique pour connaître les paramètres recommandés. Ouvrez ensuite le programme de configuration du système et accédez aux paramètres de l'option Integrated Devices (périphériques intégrés) . Vérifiez si le paramètre Serial Port (Port série) (pour un périphérique série) ou Parallel Port (Port parallèle) (pour un périphérique parallèle) correspond au paramétrage recommandé.
Consultez la documentation du logiciel - Si le problème se produit avec un logiciel particulier, consultez la documentation du logiciel pour connaître les paramètres recommandés pour les ports parallèle ou série. Assurez-vous que les paramètres du port correspondent aux paramètres recommandés.
Exécutez les Diagnostics Dell - Si l'un de ces tests échoue, contactez Dell .
Testez le périphérique - Échangez le périphérique avec un périphérique comparable qui fonctionne correctement.

Problèmes de son et de haut-parleurs

Remplissez la [liste de vérification des diagnostics](#) à mesure que vous effectuez les vérifications suivantes.

Les haut-parleurs n'émettent aucun son

 **REMARQUE** : Le volume de certains lecteurs MP3 prévaut sur le volume défini dans Windows®. Si vous avez écouté des chansons au format MP3, vérifiez que vous n'avez pas baissé ou augmenté le volume.


Vérifiez les connexions des câbles des haut-parleurs - Assurez-vous que les haut-parleurs sont connectés comme cela est indiqué sur le schéma d'installation fourni avec les haut-parleurs. Si vous disposez d'une carte son, assurez-vous que les haut-parleurs sont connectés à la carte.
Assurez-vous que le caisson d'extrêmes graves et les haut-parleurs sont allumés - Consultez le schéma d'installation fourni avec les haut-parleurs. Si vos haut-parleurs sont dotés de commandes de volume, réglez le volume, les aigus ou les basses pour supprimer toute distorsion.
Réglez le contrôle du volume de Windows - Cliquez ou double-cliquez sur l'icône représentant un haut-parleur, dans l'angle inférieur droit de votre écran. Assurez-vous d'avoir monté le volume et que le son n'est pas mis en sourdine.
Débranchez les casques du connecteur de casque - Le son émis par les haut-parleurs est automatiquement désactivé lorsque les casques sont reliés au connecteur de casque du panneau avant de l'ordinateur.
Testez la prise électrique - Assurez-vous que la prise électrique fonctionne en la testant à l'aide d'un autre appareil, comme une lampe.
Éliminez les sources potentielles d'interférences - Éteignez les ventilateurs, les lampes fluorescentes ou halogènes proches afin de vérifier la présence d'interférences.
Exécutez les diagnostics des haut-parleurs - Certains systèmes de haut-parleurs sont équipés d'auto-diagnostics. Consultez la documentation des haut-parleurs pour obtenir des instructions sur les diagnostics.
Réinstallez le pilote audio - Consultez la section « Réinstallation des pilotes ».
Vérifiez le paramétrage de l'option du périphérique - Ouvrez le programme de configuration du système et assurez-vous que Sound (Son) , sous l'option Integrated Devices (Périphériques intégrés) a pour valeur On (Activé) . Quittez le programme de configuration du système et redémarrez l'ordinateur.
Exécutez les Diagnostics Dell - <ul style="list-style-type: none"> 1 Si les tests se déroulent sans problème, le contrôleur fonctionne correctement. 1 Si le problème persiste ou si les tests ne sont pas satisfaisants, contactez Dell.
Recherchez des conflits de requêtes d'interruption - Consultez la section « Résolution des problèmes d'incompatibilité logicielle ou matérielle ».

Les casques n'émettent aucun son

Vérifiez les connexions des câbles du casque - Assurez-vous que le câble du casque est fermement relié au connecteur du casque.
Réglez le contrôle du volume de Windows - Cliquez ou double-cliquez sur l'icône représentant un haut-parleur, dans l'angle inférieur droit de votre écran. Assurez-vous d'avoir monté le volume et que le son n'est pas mis en sourdine.

Problèmes liés à la carte système

Remplissez la [liste de vérification des diagnostics](#) à mesure que vous effectuez les vérifications suivantes.

 **PRÉCAUTION** : avant de commencer les procédures de cette section, suivez les étapes décrites dans la section « [Instructions de sécurité](#) ».

Vérifiez les connexions des câbles d'alimentation -

1. Éteignez l'ordinateur et les périphériques, débranchez-les de la prise électrique, attendez 10 à 20 secondes, puis ouvrez le capot de l'ordinateur.
2. Assurez-vous que les câbles d'alimentation du bloc d'alimentation sont fermement reliés aux connecteurs qui se trouvent sur la carte système.
3. Fermez le capot de l'ordinateur, rebranchez l'ordinateur et les périphériques à leur prise électrique, puis allumez-les.

Effectuez toutes les vérifications de la section « [Problèmes liés aux cartes](#) »

Effectuez toutes les vérifications de la section « [Problèmes liés au clavier](#) »

Réinstallez la batterie -

1. Éteignez l'ordinateur et les périphériques, débranchez-les de la prise électrique, attendez 10 à 20 secondes, puis ouvrez le capot de l'ordinateur.
2. Retirez la batterie, attendez 5 minutes, puis réinstallez-la.
3. Fermez le capot de l'ordinateur, rebranchez l'ordinateur et les périphériques à leur prise électrique, puis allumez-les.

Si le problème persiste, [contactez Dell](#).


Remettez en place les modules de mémoire -

1. Éteignez l'ordinateur et les périphériques, débranchez-les de la prise électrique, attendez 10 à 20 secondes, puis ouvrez le capot de l'ordinateur.
2. Remettez les modules de mémoire en place (voir « [Mémoire](#) »).
3. Fermez le capot de l'ordinateur, rebranchez l'ordinateur et les périphériques à leur prise électrique, puis allumez-les.
4. Si la quantité de RAM affichée ne correspond pas exactement à celle effectivement installée sur l'ordinateur, [contactez Dell](#).

Problèmes de vidéo et d'affichage

Remplissez la [liste de vérification des diagnostics](#) à mesure que vous effectuez les vérifications suivantes.

Si l'écran est vide

 **REMARQUE** : Consultez la documentation du moniteur pour obtenir les instructions de dépannage.

Vérifiez le voyant d'alimentation du moniteur - Si le voyant d'alimentation est éteint, appuyez fermement sur le bouton pour vous assurer que le moniteur est allumé. Si le voyant d'alimentation est allumé ou clignote, le moniteur est sous tension. Si le voyant d'alimentation clignote, appuyez sur une touche du clavier ou déplacez la souris.

Vérifiez la connexion du câble de l'écran -

1. Vérifiez qu'aucune des broches du connecteur n'est tordue ni cassée. (Il est normal, pour les connecteurs de câbles de moniteur, que certaines broches soient manquantes.)
2. Assurez-vous que le câble vidéo est relié au connecteur bleu sur le panneau arrière.

REMARQUE : Si une carte vidéo est installée, connectez l'écran au connecteur de la carte.

Vérifiez le commutateur de l'entrée vidéo - Certains écrans plats numériques possèdent un commutateur pour sélectionner l'entrée vidéo adaptée.

Testez la prise électrique - Assurez-vous que la prise électrique fonctionne en la testant à l'aide d'un autre appareil, comme une lampe.

Échangez les câbles d'alimentation - Échangez les câbles d'alimentation du moniteur et de l'ordinateur pour déterminer si le câble d'alimentation est défectueux.

Testez la rallonge vidéo (si vous en utilisez un) - Si vous utilisez une rallonge vidéo et si son retrait résout le problème, cela signifie que le câble est défectueux.

Testez un autre moniteur - Si un autre moniteur est disponible, connectez-le à l'ordinateur.

Vérifiez les voyants de diagnostic - Consultez la section « [Voyants de diagnostic](#) ».

Vérifiez le paramétrage de la carte - [Ouvrez le programme de configuration du système](#) et assurez-vous que **Primary Video Controller (Contrôleur vidéo principal)**, sous l'option **Integrated Devices (Périphériques intégrés)** est correctement défini. Pour une carte AGP, attribuez à **Primary Video Controller (Contrôleur vidéo principal)** la valeur **AGP**. Pour une carte PCI, attribuez à **Primary Video Controller (Contrôleur vidéo principal)** la valeur **Auto**. Quittez le programme de configuration du système et redémarrez l'ordinateur.

Exécutez les [Diagnostics Dell](#) - Si l'un de ces tests échoue, [contactez Dell](#).

Si l'affichage est difficile à lire

Vérifiez les paramètres du moniteur - Consultez la documentation du moniteur pour des instructions sur le réglage des contrastes et de la luminosité, sur le dégaussage du moniteur et sur l'exécution de l'auto-test du moniteur.

Éloignez le caisson d'extrêmes graves du moniteur - Si votre système de haut-parleur comprend un caisson d'extrêmes graves, vérifiez que celui-ci est éloigné d'au moins 60 cm (2 pieds) du moniteur.

Éloignez le moniteur des sources d'alimentation externes - Les ventilateurs, lampes fluorescentes ou halogènes, ou tout autre appareil électrique peuvent donner l'impression que l'image affichée à l'écran vacille. Éteignez les périphériques proches afin de vérifier s'ils produisent des interférences.

Réglez les paramètres d'affichage Windows® -

Windows XP

1. Cliquez sur le bouton **Démarrer**, puis sur **Panneau de configuration**.
2. Cliquez sur **Appearance and Themes (Apparence et thèmes)**.
3. Cliquez sur **Affichage**, puis cliquez sur l'onglet **Paramètres**.
4. Essayez différentes valeurs pour les paramètres **Color quality (Qualité couleur)** et **Screen resolution (Résolution de l'écran)**.

Windows 98, 2000 et Windows NT®

1. Cliquez sur le bouton **Démarrer**, pointez sur **Paramètres**, puis cliquez sur **Panneau de configuration**.
2. Double-cliquez sur l'icône **Affichage**, puis cliquez sur l'onglet **Settings (Paramètres)**.
3. Essayez différentes valeurs pour les paramètres **Screen area (Zone d'écran)** et **Desktop area (Espace du bureau)**.

[Retour à la page du sommaire](#)

[Retour à la page du sommaire](#)

Caractéristiques

Guide d'utilisation des systèmes Dell™ OptiPlex™ GX270

Microprocesseur	
Type de microprocesseur	Intel® Pentium® 4 et Celeron® ont été conçus pour les mises à niveau futures prises en charge par Dell. Le programme de configuration du système permet de définir une vitesse de compatibilité inférieure.
Mémoire cache des données de niveau 1 (L1)	8 Ko
Mémoire cache de niveau 2 (L2)	SRAM 128 Ko, 256 Ko, 512 Ko, ou 1 Mo (selon la configuration de votre ordinateur) à écriture différée, associative à huit voies, à transmissions par rafales en pipeline

Mémoire	
Type	SDRAM DDR 333 et 400 MHz
Connecteurs mémoire	Ordinateur équipé d'une carte petit format petit ordinateur de bureau : 4 Mini-tour : 4
Capacités de mémoire	128 Mo, 256 Mo, 512 Mo ou 1 Go non ECC
Mémoire minimale	128 Mo
Mémoire maximale	Ordinateur équipé d'une carte petit format petit ordinateur de bureau de 2 Go : Mini-tour de 4 Go : 4 Go
Adresse BIOS	F0000h

Informations concernant votre ordinateur	
Jeu de puces	Intel 865G
Largeur du bus de données	64 bits
Largeur du bus d'adresse	32 bits
Niveaux d'interruption	24
Puce BIOS	4 Mo
NIC	Interface réseau intégrée Gigabit avec prise en charge ASF 1.0 comme cela a été défini par DMTF Communication 10/100/1000 possible <ul style="list-style-type: none">1 Vert - Une bonne connexion est établie entre le réseau 10 Mbps et l'ordinateur.1 Orange - Une bonne connexion est établie entre le réseau 100 Mbps et l'ordinateur.1 Jaune - Une bonne connexion est établie entre le réseau 1 Gbit (ou 1000 Mbps) et l'ordinateur. Éteint - L'ordinateur ne détecte pas de connexion physique au réseau ou le contrôleur est désactivé dans le programme de configuration du système.
Horloge système	Débit de données 4X de 800, 533 ou 400 MHz ; horloge 200, 133 ou 100 MHz (correspond à la vitesse du bus externe)

Vidéo	
Type	Jeu de puces intégrées ou carte d'expansion AGP

Audio	
Type	AC 97
Conversion stéréo	16 bits analogique à numérique et 20 bits numérique à analogique

Contrôleurs	
Unité de disque dur	ATA Série double canal, prenant en charge un périphérique par canal Bus master EIDE Ultra ATA/100 double canal, prenant en charge un ou deux périphériques par canal, selon l'ordinateur

Bus d'extension	
Type de bus	PCI 2.2 AGP 3.0 USB 2.0
Vitesse de bus	PCI : 33 MHz AGP : 66 MHz
Ordinateur équipé d'une carte petit format	les cartes à profil bas sont prises en charge (taille de la carte = 6,35 cm de hauteur par 16,76 cm de longueur)
AGP	
connecteur	un
taille du connecteur	172 broches
largeur de données du connecteur (maximale)	32 bits
protocoles de bus	modes 8x/4x à 1,5 V
PCI	
connecteur	un
taille du connecteur	120 broches
largeur de données du connecteur (maximale)	32 bits
Petit ordinateur de bureau	deux cartes PCI deux fois plus petites (taille d'une carte = 10,67 cm de hauteur par 17,65 cm de longueur) une carte AGP à profil bas (taille d'une carte = 6,35 cm de hauteur par 16,76 cm de longueur)
AGP	
connecteur	un
taille du connecteur	172 broches
largeur de données du connecteur (maximale)	32 bits
protocoles de bus	modes 8x/4x à 1,5 V
PCI	
connecteurs	deux
taille du connecteur	120 broches
largeur de données du connecteur (maximale)	32 bits
Mini-tour	taille des cartes = trois emplacements PCI prennent en charge des cartes faisant jusqu'à 27,9 cm de long ; un emplacement PCI et l'emplacement AGP supportent des cartes faisant jusqu'à 22,9 cm de long
AGP	
connecteur	un
taille du connecteur	172 broches
largeur de données du connecteur (maximale)	32 bits
protocoles de bus	modes 8x/4x à 1,5 V
PCI	
connecteurs	quatre
taille du connecteur	120 broches
largeur de données du connecteur (maximale)	32 bits

Lecteurs	
Accessibles de l'extérieur :	
Ordinateur équipé d'une carte petit format	une baie pour un lecteur disquette compact une baie pour un lecteur de CD/DVD compact
Petit ordinateur de bureau	une baie de 3,5 pouces une baie de 5.25 pouces
Mini-tour	deux baies de lecteur de 3.5 pouces deux baies de lecteur de 5,25 pouces
Accessibles de l'intérieur :	
Ordinateur équipé d'une carte petit format	une baie pour disque dur IDE 1 pouce
Petit ordinateur de bureau	une baie pour disque dur IDE 1 pouce
Mini-tour	deux baies pour disques durs de 1 pouce de haut

Connecteurs	
Connecteurs externes :	

Série	un connecteur à 9 broches ; compatible 16550C
Parallèle	connecteur à 25 trous (bidirectionnel)
Vidéo	connecteur à 15 trous
Carte réseau	Connecteur RJ45
PS/2 (souris et clavier)	6 broches mini-DIN
USB	deux connecteurs de panneau avant et six connecteurs de panneau arrière conformes à la norme USB 2.0
Audio	trois connecteurs pour ligne d'entrée, ligne de sortie et microphone ; un connecteur de panneau avant pour casques
Connecteurs de carte système :	
Lecteur IDE principal	Connecteur à 40 broches
Lecteur IDE secondaire	Connecteur à 40 broches
ATA série	Connecteur à 7 broches
ATA série secondaire (non disponible sur les ordinateurs équipés d'une carte petit format ou sur les petits ordinateurs de bureau)	Connecteur à 7 broches
Lecteur de disquette	Connecteur à 34 broches
Interface audio du lecteur de CD	Connecteur à 4 broches
Série	connecteur à 12 broches pour carte port série secondaire supplémentaire
Ventilateur	Connecteur à 3 broches
PCI 2.2	Connecteur à 120 broches
Audio avant	Connecteur à 10 broches
Vue avant	Connecteur à 34 broches

Combinaisons de touches	
<Ctrl><Alt><Suppr>	redémarre l'ordinateur
<Ctrl><Alt><\>	Bascule la vitesse du microprocesseur sur un clavier à 101 touches (en mode réel MS-DOS® uniquement)
<Ctrl><Alt><#>	Bascule la vitesse du microprocesseur sur un clavier à 102 touches (en mode réel MS-DOS uniquement)
<F2> ou <Ctrl><Alt><Entrée>	démarré la configuration intégrée du système (au démarrage uniquement)
<F3>	Démarré automatiquement l'ordinateur à partir de l'environnement réseau spécifié par l'environnement d'amorçage distant (PXE) plutôt qu'à partir d'un des périphériques indiqués dans l'option Boot Sequence (Séquence d'amorçage) du programme de configuration du système (au démarrage uniquement)
<F12> ou <Ctrl><Alt><F8>	affiche un menu d'initialisation ponctuelle qui permet à l'utilisateur d'entrer un périphérique pour une initialisation seulement (lors du démarrage uniquement)
<Ctrl><Alt><F10>	lance la partition de l'utilitaire (le cas échéant) au cours du démarrage de l'ordinateur
<Ctrl><Alt><D>	lance l'utilitaire de diagnostics du disque dur au cours du démarrage de l'ordinateur

Boutons et voyants	
Bouton d'alimentation	Bouton poussoir
Voyant d'alimentation	Voyant vert-vert clignotant à l'état de veille ; vert fixe à l'état de marche Voyant orange-voyant orange clignotant indiquant un problème concernant un périphérique installé ; voyant orange continu indiquant un problème d'alimentation interne (consultez la section « Problèmes d'alimentation »)
Voyant d'accès au disque dur	vert
Voyant d'intégrité du lien (sur l'adaptateur réseau intégré)	Voyant vert pour une opération de 10 Mbits ; voyant orange pour une opération de 100 Mbits ; voyant jaune pour une opération de 1000 Mbits (1 Gbit)
Voyant d'activité (sur l'adaptateur réseau intégré)	Voyant jaune clignotant
Voyants de diagnostic	quatre voyants sur le panneau arrière
Voyant d'alimentation d'attente	AUX_PWR sur la carte système

Alimentation

Alimentation CC :	
Puissance	Ordinateur équipé d'une carte petit format Petit ordinateur de bureau 160 W : Mini-tour 210 W : 250 W
Chaleur émise	Ordinateur équipé d'une carte petit format Petit ordinateur de bureau 455 BTU/h : Petit ordinateur de bureau 500 BTU/h : 910 BTU/h
Tension	90 à 135 V à 50/60 Hz ; 180 à 265 V à 50/60 Hz
Pile de secours	Pile bouton au lithium CR2032 de 3 V

Caractéristiques physiques	
Ordinateur équipé d'une carte petit format :	
Hauteur	9,0 cm
Largeur	31,9 cm
Profondeur	35,4 cm
Poids	6 kg
Petit ordinateur de bureau :	
Hauteur	10,6 cm
Largeur	38,9 cm
Profondeur	43,2 cm
Poids	9,9 kg
Mini-tour :	
Hauteur	42,5 cm
Largeur	18,1 cm
Profondeur	44,7 cm (17,6 pouces)
Poids	14,5 kg

Environnement	
Température :	
Fonctionnement	10° à 35° C (50° à 95° F) REMARQUE : À 35° C, l'altitude maximale d'exploitation est de 914 m.
Stockage	-40° à 65° C (-40° à 149° F)
Humidité relative	
Fonctionnement	20 % à 80 % (sans condensation)
Stockage	5% à 95% (sans condensation)
Vibrations maximales :	
Fonctionnement	0.25 G entre 3 et 200 Hz à 0.5 octave/min
Stockage	0,5 G entre 3 et 200 Hz à 1 octave/min
Chocs maximaux :	
Fonctionnement	Impulsion semi-sinusoidale 40-G inférieure avec changement de vitesse de 20 pouces/s (50,8 cm/s)
Stockage	Impulsion 105-G avec changement de vitesse de 50 pouces/s (127 cm/s)
Altitude :	
Fonctionnement	-15.2 à 3 048 m
Stockage	-16 à 10,600 m (-50 à 35 000 pieds)

[Retour à la page du sommaire](#)

[Retour à la page du sommaire](#)

Guide d'utilisation des systèmes Dell™ OptiPlex™ GX270



REMARQUE : Une REMARQUE indique des informations importantes qui vous aident à mieux utiliser votre ordinateur.



AVIS : Un AVIS vous avertit d'un risque de dommage matériel ou de perte de données et vous indique comment éviter le problème.



PRÉCAUTION : Une **PRÉCAUTION** indique un risque potentiel d'endommagement du matériel, de blessure corporelle ou de mort. Dell recommande de ne pas installer la version originale de Windows XP (Gold) sur cette plate-forme.

Pour obtenir une liste complète des abréviations et des acronymes, consultez la section « [Glossaire](#) ».

Si vous avez acheté un ordinateur Dell™ série n, aucune des références faites dans ce document aux systèmes d'exploitation Microsoft® Windows® n'est applicable.

Mai 2004 8Y945 Rév. A02

[Retour à la page du sommaire](#)

[Retour à la page du sommaire](#)

Garantie et règle de retour

Guide d'utilisation des systèmes Dell™ OptiPlex™ GX270

Dell Inc. (« Dell ») fabrique ses produits à partir de pièces et de composants neufs ou quasiment neufs conformément aux pratiques industrielles standard. Pour obtenir des informations sur la garantie Dell pour votre ordinateur, consultez le *Guide de configuration et de référence rapide*.

[Retour à la page du sommaire](#)

[Retour à la page du sommaire](#)

Fonctionnalités de Microsoft® Windows® XP

Guide d'utilisation des systèmes Dell™ OptiPlex™ GX270

- [Transfert d'informations vers un nouvel ordinateur](#)
- [Comptes utilisateur et changement rapide d'utilisateur](#)
- [Configuration d'un réseau domestique et d'entreprise](#)

Transfert d'informations vers un nouvel ordinateur

Le système d'exploitation Microsoft® Windows® XP met à disposition un Assistant Transfert de fichiers et de paramètres qui permet de déplacer des données de l'ordinateur source vers le nouvel ordinateur. Vous pouvez déplacer des données, telles que :

- 1 les adresses électroniques ;
- 1 les paramètres de barre d'outils ;
- 1 les tailles des fenêtres ;
- 1 et les signets Internet.

Vous pouvez transférer les données sur le nouvel ordinateur par le biais d'un réseau ou d'une connexion série, ou vous pouvez les stocker sur un support amovible, tel qu'une disquette ou un CD enregistrable.

Pour préparer le nouvel ordinateur au transfert de fichiers :

1. Cliquez sur le bouton **Démarrer**, pointez sur **All Programs (Tous les programmes)** → **Accessories (Accessoires)** → **System Tools (Outils système)**, puis cliquez sur **Files and Settings Transfer Wizard (Assistant Transfert de fichiers et de paramètres)**.
2. Lorsque l'écran d'accueil de l'**Assistant Transfert de fichiers et de paramètres** s'affiche, cliquez sur **Suivant**.
3. Dans l'écran **Which computer is this? (De quel ordinateur s'agit-il ?)**, cliquez sur **New Computer (Nouvel ordinateur)**, puis sur **Suivant**.
4. Dans l'écran **Do you have a Windows XP CD? (Avez-vous un CD-ROM de Windows XP ?)**, cliquez sur **I will use the wizard from the Windows XP CD (J'utiliserai l'Assistant du CD-ROM de Windows XP)**, puis sur **Suivant**.
5. Lorsque l'écran **Now go to your old computer (Allez maintenant à votre ancien ordinateur)** s'affiche, revenez à votre ancien ordinateur ou ordinateur source. *Ne cliquez pas* sur **Suivant** à ce moment-là.

Pour copier des données à partir de l'ancien ordinateur :

1. Sur l'ancien ordinateur, insérez le CD *Operating System (Système d'exploitation)* de Windows XP.
 2. Dans l'écran **Welcome to Microsoft Windows XP (Bienvenue dans Microsoft Windows XP)**, cliquez sur **Perform additional tasks (Effectuer des tâches supplémentaires)**.
 3. Sous **What do you want to do? (Que voulez-vous faire ?)**, cliquez sur **Transfer files and settings (Transférer des fichiers et des paramètres)**.
 4. Dans l'écran d'accueil de l'**Assistant Transfert de fichiers et de paramètres**, cliquez sur **Suivant**.
 5. Dans l'écran **De quel ordinateur s'agit-il ?**, cliquez sur **Old Computer (Ancien ordinateur)**, puis sur **Suivant**.
 6. Dans l'écran **Select a transfer method (Sélectionnez une méthode de transfert)**, cliquez sur la méthode de transfert souhaitée.
 7. Dans l'écran **What do you want to transfer? (Que voulez-vous transférer ?)**, sélectionnez les éléments à transférer, puis cliquez sur **Suivant**.
- Une fois les informations copiées, l'écran **Completing the Collection Phase (Fin de la phase de collecte des données)** s'affiche.
8. Cliquez sur **Terminer**.

Pour transférer des données vers le nouvel ordinateur :

1. Dans l'écran **Allez maintenant à votre ancien ordinateur** du nouvel ordinateur, cliquez sur **Suivant**.
2. Dans l'écran **Where are the files and settings? (Où sont les fichiers et les paramètres ?)**, sélectionnez la méthode choisie pour transférer les paramètres et fichiers, puis cliquez sur **Suivant**.

L'Assistant lit les fichiers et paramètres collectés, et les applique à votre nouvel ordinateur.

Lorsque tous les paramètres et fichiers ont été appliqués, l'écran **Finished (Terminé)** s'affiche.

3. Cliquez sur **Terminé** et redémarrez le nouvel ordinateur.


Comptes utilisateur et changement rapide d'utilisateur

Ajout de comptes d'utilisateur

Une fois le système d'exploitation Microsoft® Windows® XP installé, l'administrateur ou un utilisateur disposant de droits d'administrateur peut créer des comptes d'utilisateur supplémentaires.

1. Cliquez sur le bouton **Démarrer**, puis sur **Panneau de configuration**.
2. Dans la fenêtre **Panneau de configuration**, cliquez sur **Compte utilisateur**.
3. Sous **Pick a task... (Choisissez une tâche...)**, cliquez sur **Create a new account (Créer un nouveau compte)**.
4. Sous **Name the new account (Nommer le nouveau compte)**, saisissez le nom du nouvel utilisateur et cliquez sur **Suivant**.
5. Sous **Pick an account type (Choisir un type de compte)**, cliquez sur l'une des options suivantes :
 - 1 **Computer administrator (Administrateur)** - Vous pouvez changer tous les paramètres de l'ordinateur.
 - 1 **Limited (Limité)** - Vous ne pouvez changer que vos paramètres personnels, comme votre mot de passe. Vous ne pouvez ni installer des programmes, ni utiliser Internet.
6. Cliquez sur **Create Account (Créer un compte)**.

Changement rapide d'utilisateur

 **REMARQUE** : La fonction Changement rapide d'utilisateur n'est pas disponible si l'ordinateur exécute Windows XP Professionnel et fait partie d'un domaine, ou s'il dispose de moins de 128 Mo de mémoire.

La fonction Changement rapide d'utilisateur permet à plusieurs utilisateurs d'accéder à un ordinateur sans avoir à demander à l'utilisateur précédent de se déconnecter.

1. Cliquez sur le bouton **Démarrer** puis cliquez sur **Log Off (Fermer la session)**.
2. Dans la fenêtre **Log Off Windows (Fermeture de session Windows)**, cliquez sur **Switch User (Changer d'utilisateur)**.


Lorsque vous utilisez la fonction Changement rapide d'utilisateur, les programmes utilisés par l'utilisateur précédent continuent de s'exécuter en arrière-plan. Par conséquent, l'ordinateur peut fonctionner au ralenti. En outre, les programmes multimédias, tels que les jeux et les logiciels DVD, risquent de ne pas fonctionner avec la fonction Changement rapide d'utilisateur. Pour plus d'informations, consultez le Centre d'aide et de support de Windows.

Configuration d'un réseau domestique et d'entreprise

Connexion à une carte réseau

Vous devez installer une carte réseau sur votre ordinateur et connecter celui-ci à un câble réseau avant de le connecter à un réseau.

Pour connecter un câble réseau :

 **REMARQUE** : Insérez le câble jusqu'à ce que vous entendiez un clic, puis tirez-le doucement pour vérifier qu'il est bien fixé.

1. Connectez le câble réseau au connecteur de carte réseau situé à l'arrière de l'ordinateur.


 **REMARQUE** : N'utilisez pas de câble réseau avec une prise jack téléphonique murale.

2. Connectez l'autre extrémité du câble réseau à un périphérique de connexion réseau, par exemple une prise murale du réseau.

Assistant Configuration du réseau

Le système d'exploitation Microsoft® Windows® XP offre un Assistant Configuration du réseau qui vous guide dans le processus de partage de fichiers, d'imprimantes ou d'une connexion Internet entre les ordinateurs installés chez un particulier ou dans une petite entreprise.

1. Cliquez sur le bouton **Démarrer**, pointez sur **Tous les programmes** → **Accessoires** → **Communications**, puis cliquez sur **Network Setup Wizard (Assistant Configuration du réseau)**.
2. Dans l'écran d'accueil, cliquez sur **Suivant**.
3. Cliquez sur la **liste de vérification pour la création d'un réseau**.

 **REMARQUE** : Si vous sélectionnez la méthode de connexion **This computer connects directly to the Internet (Cet ordinateur se connecte directement à Internet)**, vous activez le pare-feu intégré fourni avec Windows XP.

4. Renseignez la liste de vérification et procédez aux préparations requises.
5. Revenez à l'Assistant Configuration du réseau et suivez les instructions qui s'affichent à l'écran.

[Retour à la page du sommaire](#)